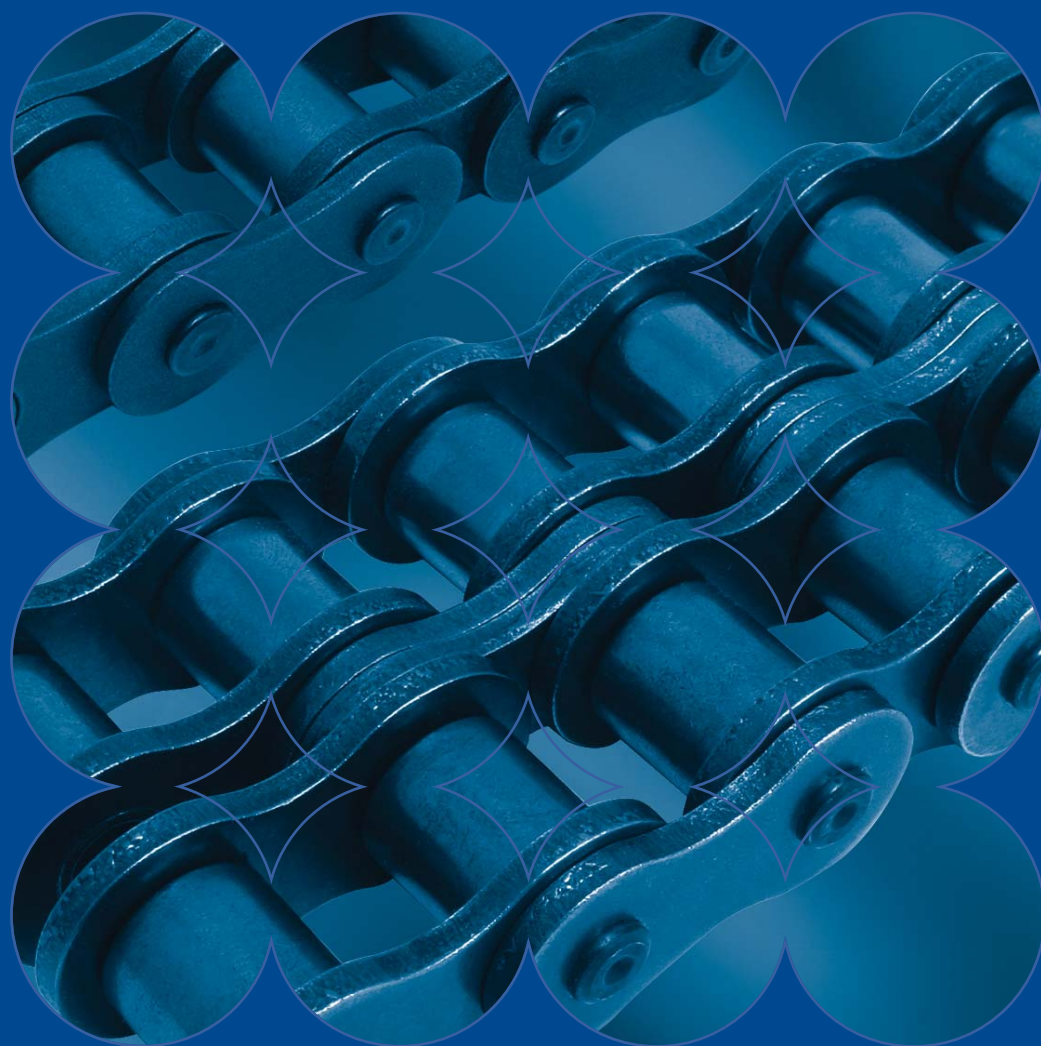


Łańcuchy transmisyjne



RENOLD

Superior Chain Technology

Renold Chain Product Range

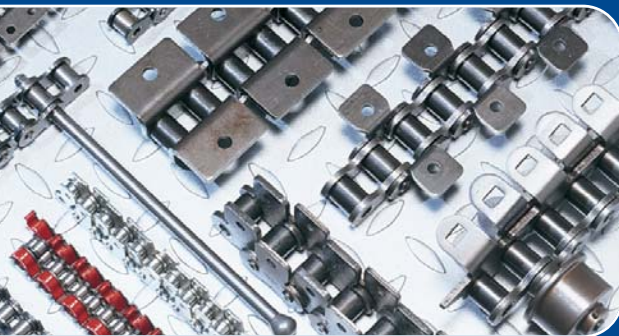


Łańcuchy transmisyjne

- Łańcuchy zgodne ze standardami roboczymi, standardem brytyjskim (BS), a także ANSI, API, DIN oraz ISO
- Łańcuchy inżynieryjne
- Łańcuchy o wydłużonej podziałce
- Łańcuchy z pustymi sworzniami
- Łańcuchy specjalne na zamówienie
- Łańcuchy o bardzo małej podziałce
- Łańcuchy niklowane
- Łańcuchy dla górnictwa naftowego
- Łańcuchy z plastikową tulejką
- Łańcuchy napędowe i swobodne
- Łańcuchy z polimerową nakładką
- Łańcuchy do pracy po łuku
- Łańcuchy ze stali nierdzewnej

Zastosowania

- Rzeźnie • Klimatyzacja • Samoloty – cywilne i wojskowe • Maszyny dla piekarni • Produkcja akumulatorów
- Browarnictwo • Przemysł opakowaniowy - puszki • Maszyny do dywanów • Produkcja czekolady
- Urządzenia do formowania betonu • Kopiarki • Maszyny mleczarskie • Maszyny suszące
- Sprzęt do robót ziemnych • Wytłaczarki • Stacje filtrowania • Przemysł spożywczy • Produkcja szkła
- Urządzenia dla służby zdrowia • Elementy hydrauliczne • Produkcja lodów • Zaopatrywanie w paliwo podczas lotu
- Odlewnictwo i przetwórstwo złomu • Urządzenia do produkcji lateksu • Maszyny pralnicze • Produkcja kosiarek
- Maszyny walcownicze • Górnictwo • Przyrządy do testowania hamulców MOT • Elektrownie jądrowe
- Pojazdy terenowe • Przemysł naftowy • Maszyny do pakowania • Produkcja papieru i kart • Niszcarki do papieru
- Maszyny do tworzyw sztucznych • Urządzenia do sortowania ziemniaków • Generatory mocy • Maszyny drukarskie
- Maszyny do prac w kamieniołomach • Maszyny drogowe/fabryczne • Roboty • Produkcja dachówek
- Silniki okrętowe • Maszyny do sitodruku • Wyciągi narciarskie • Zdmuchiwalce sadzy • Produkcja stali
- Wozy bramowe • Maszyny cukrownicze • Zastony przeciwśloneczne • Telekomunikacja • Maszyny włókiennicze
- Maszyny stolarskie • Maszyny drukarskie • Maszyny do produkcji wyrobów tytoniowych • Maszyny do drążenia tuneli
- Osprzęt kamer telewizyjnych • Produkcja opon • Utylizacja odpadów • Aparaty rentgenowskie



Łańcuchy przenośnikowe

- Łańcuchy zgodne z normami fabrycznymi, standardem brytyjskim (BS) oraz ISO
- Łańcuchy inżynieryjne
- Łańcuchy rolnicze
- Łańcuchy dla piekarni
- Łańcuchy z szerokimi płytkami
- Łańcuchy do schodów ruchomych
- Łańcuchy specjalne na zamówienie
- Łańcuchy ze stali nierdzewnej
- Łańcuchy dla cukrowni
- Łańcuchy ocynkowane

Zastosowania

- Rzeźnie • Maszyny rolnicze • Maszyny dla piekarni • Myjnie butelek • Maszyny do produkcji cegieł i dachówek
- Linie montażu samochodów • Cementownie • Zakłady chemiczne • Urządzenia do przetwórstwa drobiu
- Maszyny do wyrobów tytoniowych • Filtry przeciwpyłowe • Przenośnik do sortowania jaj • Aparatura łączeniowa
- Schody ruchome • Wytłaczarki • Rozdrabniacze do pasz • Urządzenia do silosów rolniczych
- Produkcja włókna szklanego • Stacje filtrujące • Przenośniki dla przetwórstwa rybnego
- Sterylizacja żywności • Przetwórstwo spożywcze • Urządzenia zamrażalnicze • Zamrażalnie tunelowe
- Produkcja szkła • Przenośniki zbożowe • Zniwiarki • Maszyny do lodów • Piece indukcyjne
- Odlewnictwo i przetwórstwo złomu • Maszyny do produkcji lateksu • Urządzenia do parków rozrywki
- Obsługa bagaży i paczek • Obrabiarki • Sortowanie poczty • Odlewanie metalu
- Maszyny grzybkowe do kompostowania • Elektrownie jądrowe • Piece/Komory rozrostu
- Urządzenia do sortowania ziemniaków • Maszyny do doniczekowania • Kamieniołomy • Radioastronomia
- Produkcja dachówek • Maszyny linowe • Urządzenia dla tartaków • Oczyszczalnie ścieków
- Przenośniki wstrząsowe • Wyciągi narciarskie • Zamknięcia śluz • Produkcja stali • Cukrownie
- Przenośniki opiłków • Maszyny włókiennicze • Maszyny stolarskie • Urządzenia do wymiany narzędzi
- Maszyny do drążenia tuneli • Produkcja opon • Pralki/sterylizatory • Uzdatnianie wody • Pasy druciane



Łańcuch FLT

- Łańcuchy zgodne ze standardami zakładowymi oraz LH (BL), AL, i LL

Zastosowania

- Myjnie butelek • Cementownie • Zakłady chemiczne • Urządzenia z przeciwwagą • Dźwigi
- Przenośniki pyłu/opiłek • Schody ruchome • Przetwórstwo spożywcze • Sterylizacja żywności
- Wózki widłowe • Zawory/Kurki do rurociągów • Maszyny drukarskie • Odwierty w kamieniu
- Wozy bramowe • Zastony przeciwśloneczne • Windy załadownicze

Table of Contents

Część 1 - BS and ANSI products and dimensions

Precision Roller Chain, Parts & Connecting Links	5
Solution chains from Renold	6
Renold Synergy roller chain	10
Renold Syno NP chain	12
Renold Syno PB chain	14
Renold Syno PC chain	15
Renold Hydro-Service chain	16
Renold Sovereign	18
Stainless Steel chain	19
Zinc Plated chain	20
Nickel Plated chain	21
Renold roller chain	22
Renold A&S roller chain	26
Renold ANSI Xtra roller chain	28
Renold Multiplex chain	30
Straight Side Plate chain	31
Cranked Link chain	32
Hollow Pin chain	33
Double Pitch chain	34
Sidebow chain	35
Standard BS attachments	36
Standard ANSI attachments	46
Renold Klik-Top chain	53
Renold Polymer Block chain	55
Renold Smartlink	60
Renold Roll-Ring	62
Sprockets	65
Transmission Counterweight Sets	74
Rack Sets	75
Roller Chain Guides	76
Pin Extractors and Spray Lubricant	77

Część 2 - Instalacja i Serwis Łańcuchów

Instalacja i Serwis łańcuchów	78
-------------------------------	----

Część 3 - Przewodnik dla Projektantów

Wskazówki dla Projektantów	91
----------------------------	----

Część 4 - Zastosowania Przemysłowe

Przykłady łańcuchów Renolda w praktyce	118
--	-----

Indeks Słów

134

Część 1

Wymiary łańcucha według
standardu europejskiego (BS) i ANSI

Precyzyjny łańcuch rolkowy, Elementy i ogniwa łączące

Precyzyjny stalowy łańcuch rolkowy firmy Renold to wysoce skuteczny i uniwersalny mechanizm, umożliwiający transmisję mocy mechanicznej, który w zastosowaniach przemysłowych niemal całkowicie wyparł wszystkie inne typy łańcuchów. Poniższa ilustracja pokazuje elementy zewnętrznego i wewnętrznego ogniwa takiego łańcucha.

Jak widać na rysunku, precyzyjny stalowy łańcuch rolkowy Renold składa się z szeregu elementów współpracujących tocznych, precyzyjnie ze sobą połączonych przy pomocy ograniczających płytek ogniwi. Każdy element toczny jest zbudowany ze sworzni i tulejki, na których obraca się łańcuch. Sworznie i tulejki są utwardzone w procesie obróbki cieplnej, aby zapewnić połączenie przegubowe pod dużym naciskiem oraz wytrzymać obciążenia związane z ładunkiem i działaniem przelożenia, przenoszone przez rolki łańcucha.

Wszystkie łańcuchy są klasyfikowane według podziałki (odległość pomiędzy środkami sąsiadujących ze sobą sworzni), średnicy rolki oraz szerokości pomiędzy wewnętrznymi płytkami. Te wartości są ogólnie nazywane wymiarami przelożenia, ponieważ określają rodzaj i szerokość kół łańcuchowych.

Standardowe ogniwa

Pokazane elementy łańcucha oraz ogniwa łączące nie przedstawiają wszystkich dostępnych typów. Aby zapoznać się z elementami do poszczególnych łańcuchów, należy przejść do strony danego produktu.

Nr 4
Ogniwo wewnętrzne (BS/DIN)
Ogniwo rolkowe (ANSI)



Są to kompletne zespoły, do wszystkich rozmiarów i rodzajów łańcuchów. Ogniwo składa się z dwóch płytek wewnętrznych, wciśniętych na tulejki, które utrzymują rolki. (Ogniwa wewnętrzne do łańcuchów tulejkowych nie mają rolek).

Nr 107
Ogniwo zewnętrzne – pasowanie włączane (BS/DIN) Ogniwo z nitowanym sworzniem – pasowanie włączane (ANSI)



Do użytku ze wszystkimi rozmiarami i typami łańcuchów, w których wymagane jest optymalne bezpieczeństwo. Ogniwo jest wyposażone w sworznie, wnitowane w jedną płytkę zewnętrzną. Druga płytkę zewnętrzną przylega do sworzni, których końce powinny być nitowane po zamontowaniu tej płytki. Włączanych ogniw łączących można używać tylko raz; wymontowane ogniwa należy zastąpić nowymi. (Zobacz pełne instrukcje w części „Nitowanie łańcucha”).



Nr 11
Ogniwo łączące / spinka prosta na zawleczkę – pasowanie przesuwno (BS/DIN/ANSI)



Ogniwo spinające jest dostarczane z dwoma łączącymi sworzniemi, wnitowanymi w płytkę zewnętrzną. Płytkę zewnętrzną jest wpasowana ruchowo na sworznie łączące i umocowana zawleczką, blokującą wystający koniec każdego sworznia.

Nr 26
Ogniwo łączące / spinka prosta – pasowanie przesuwno (BS/DIN/ANSI)



Stosowane tylko w łańcuchach z małą podziałką. Wyposażone w dwa sworznie łączące, wnitowane w zewnętrzną płytkę. Wpasowana ruchowo płytkę łączącą jest umocowana zaciskiem sprężynowym nr 27, który „wchodzi” w rowki w sworzniach.

Nr 58
Ogniwo łączące / spinka prosta na zawleczkę – pasowanie włączane (BS/DIN/ANSI)



Standardowe ogniwo łączące dla łańcuchów rozłączalnych serii ANSI jest również używane w nitowanych łańcuchach do pracy przy dużych prędkościach lub w ciężkich warunkach. Druga płytkę zewnętrzną, wyposażoną w dwa wnitowane sworznie łączące, jest wpasowana przez włączanie na sworznie i mocowana zawleczkami po montażu.

Ogniwa łączące pasowane przez włączanie mogą być używane tylko raz; wymontowane ogniwa należy zawsze zastępować nowymi.

Ogniwa wykorbione

Poza specjalistycznymi łańcuchami, w których ogniwo wykorbione jest zasadniczym elementem konstrukcji, ogniwa tego typu są używane tylko w sytuacjach, gdy długość łańcucha musi mieć nieparzystą liczbę podziałek. Nie zaleca się jednak takiej praktyki. Generalnie, wszystkie napędy powinny być konstruowane z taką ogólną możliwością regulacji, by w całym łańcuchu wykorzystać parzystą liczbę podziałek. **NIE NALEŻY UŻYWAĆ OGNIW WYKORBIONYCH Z NAPĘDAMI IMPULSOWYMI, SILNIE OBCIĄŻONYMI ORAZ SZYBKOBIEŻNYMI.**

Nr 12
Ogniwo wykorbione/półspinka – pasowanie przesuwno (BS/DIN) Ogniwo wykorbione/półspinka – pasowanie przesuwno (ANSI)

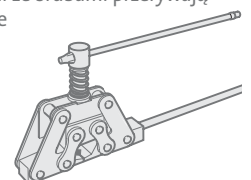


Pojedyncze ogniwo z wykorbionymi płytkami, włączonymi na zespół tulejki i rolki na wąskim końcu. Sworznie łączące, wpasowane ruchowo (Nr 128), jest zamontowany na szerokim końcu i umocowany zawleczką.

Nr 30
Ogniwo wykorbione podwójne (BS/DIN) Ogniwo wykorbione – dwie podziałki (ANSI)



Dostępne są podwójne ogniwa wykorbione do większości rozmiarów i typów łańcuchów. Zespół składa się z wewnętrznego ogniwa (Nr 4), z ogniwami wykorbionymi zamocowanymi na stałe przy pomocy wnitowanego sworznia. W produktach Renold, wyciskacze sworzni ze śrubami przerywają łańcuch przez wypchnięcie zmięczonych końcowych sworzni z zewnętrznych płytek. W przypadku łańcuchów innych marek, należy najpierw usunąć spęczenie nitu.



Rozwiązania Łańcuchowe firmy Renold

RENOLD
Synergy™

Wytrzymały. Mocny. Skuteczny.

Technologia Renold Synergy stanowi największą innowację w zakresie przenoszenia mocy od czasu wynalezienia łańcuchów tulejkowych z rolkami. Odporność na zużycie i charakterystyka robocza nie mają sobie równych. Renold kieruje się w swej działalności stałym dążeniem do doskonałości. Nawet wówczas, gdy nasz projekt wydaje się wyjątkowy, nie zaprzestajemy dalszych poszukiwań. Praca nad doskonaleniem łańcuchów Renold Synergy trwa od momentu ich stworzenia.

Specjalistyczna wiedza oraz doświadczenie inżynierów i projektantów firmy Renold pozwoliły dokonać znacznych ulepszeń nawet w tej renomowanej konstrukcji! Mogłoby się wydawać, że modernizacja tego łańcucha nie jest możliwa, ale obecnie Renold Synergy to odważna, całkowicie nowa ewolucja znanego produktu!

"Łańcuch" to zbyt pospolite słowo na określenie serii Renold Synergy. To wyjątkowy produkt, który wnosi niekwestionowany wkład w poprawę skuteczności i niezawodności systemów napędowych na całym świecie.

Charakterystyka i zalety - produkt przyjazny dla użytkownika

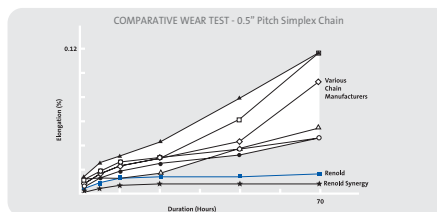
- Łańcuchy Renold Synergy są praktycznie suche w dotyku, dlatego smar pozostaje w łańcuchu, a nie na dłoniach
- Specjalny płatynowy kolor płytek łączących łańcucha Renold Synergy kontrastuje z czarnym kolorem pozostałych płytek, co ułatwia identyfikację i zapewnia szybkie rozłączanie
- Unikatowe, miękkie końce sworzni umożliwiają szybkie i łatwe podzielenie łańcucha na określoną długość, bez uszkodzenia pozostałej jego części
- Ponieważ łańcuchy Renold Synergy są trwalsze i odporniejsze na obciążenie uderzeniowe, stanowią one najbardziej niezawodny produkt tego rodzaju. To wyjątkowe rozwiązanie typu "zamontuj i zapomnij"

Charakterystyka i zalety - produkt przyjazny dla środowiska

- Specjalnie wyselekcjonowany, nałożony fabrycznie środek smarny, znajduje się przede wszystkim w łańcuchu, a nie na zewnątrz, gdzie jest zbędny
- Wszystkie opakowania nadają się w 100% do recyklingu
- Wszystkie łańcuchy nadają się w 100% do recyklingu
- Łańcuchy Renold Synergy są produkowane w fabrykach w pełni spełniających wymogi ISO 14001
- Wszystkie materiały odpadowe z procesu produkcji są poddawane recyklingowi

Wytrzymałość mechaniczna

Wymiana większości odpowiednio dobranych łańcuchów jest konieczna ze względu na zbyt długie wyłużenie łańcucha spowodowane zużyciem sworzni i tulejki. Niezależne badania wykazały, że łańcuch Renold Synergy prawie 6 razy przewyższa pod tym względem najlepsze produkty konkurencyjne.



Wytrzymałość zmęczeniowa

W warunkach ciągłego dużego obciążenia lub powtarzającego się obciążenia uderzeniowego, łańcuchy muszą być wymienione na skutek zerwania lub zmęczenia materiału. Testy wykazały, że łańcuchy Renold Synergy są znacznie lepsze niż produkty innych wiodących marek. Odnosi się to

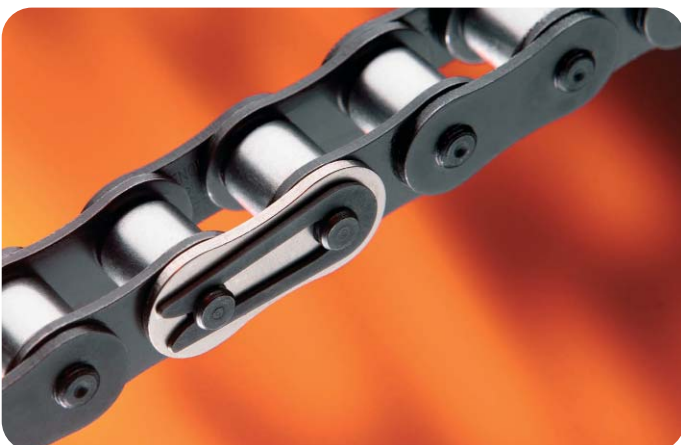
szczególnie do pasowanych przestronnie płytek ogniw spinających łańcucha, które poddano specjalnej obróbce, by przebieg zmęczenia materiałowego był taki sam jak dla łańcucha. Zmęczenie materiału w serii Renold Synergy mierzy się nie tylko dla łańcucha, ale dla całego systemu łańcuchowego.

Charakterystyka i zalety produktu - płytki

- Precyzyjnie kształtowany profil zapewnia optymalne rozłożenie obciążenia
- Rygorystyczna kontrola specyfikacji stali (włączając pierwiastki śladowe) zapewnia dobrą powtarzalność wyników obróbki cieplnej
- Trzyetapowa technika wykonywania otworów maksymalizuje odporność na pęknięcie i zapewnia właściwe ustawienie sworzni oraz tulejki, dzięki czemu ulegają one równomiernemu zużyciu
- Specjalna powłoka chroni przed korozją i słabymi kwasami
- Ogniw spinające są poddawane specjalnej obróbce, by zapewnić takie samo zmęczenie materiału jak w przypadku całego łańcucha

Charakterystyka i zalety produktu - sworzni i tulejki

- Zoptymalizowane utwardzanie minimalizuje zużycie i zapobiega kruchości
- Unikatowy profil otworu tulejki zapewnia pełny kontakt pomiędzy powierzchniami sworzni i otworu tulejki
- Trójetapowa obróbka powierzchni sworzni gwarantuje zatrzymanie smaru i przedłużenie okresu eksploatacji łańcucha
- Wyjątkowy, sześćoetapowy proces wyciskania na zimno zapewnia współśrodkowość i odpowiedni układ ziarna materiału, optymalizując odporność na obciążenie udarowe



Rozwiązania Łańcuchowe firmy Renold

RENOLD
Syno™

Seria Renold Syno ustala nowy standard pracy dla łańcuchów nie wymagających smarowania

Łańcuch Renold Syno NP

Ten "suchy" łańcuch posiada charakterystykę roboczą przewyższającą wszelkie dotychczasowe produkty. Firma Renold, dzięki zastosowaniu najnowszych technologii w zakresie specjalnej obróbki powierzchniowej udoskonaliła wiązanie powłoki niklowej. Ten rodzaj powłoki nie wykazuje tendencji do odpadania lub rozwarstwiania się, w przeciwieństwie do innych podobnych łańcuchów powlekanych.

Powłoka sworzni minimalizuje tarcie, wydłużając okres eksploatacji i zmniejszając drgania, natomiast posiadająca atest Amerykańskiej Agencji ds. Żywności i Leków powłoka rolki i środek smarny z atestem USDA H1 sprawiają, że łańcuch ten nadaje się idealnie do przetwórstwa żywności.

- łańcuch Dry-To-The-Touch ("Suchy w dotyku")
- Nie wymaga ponownego smarowania
- Powłoka rolek posiada atest Amerykańskiej Agencji ds. Żywności i Leków
- Niklowa powłoka na płytkach nie odpada ani nie ulega rozwarstwieniu
- Wysoka odporność na korozję
- Fabrycznie dostarczony ze środkiem smarnym atestowanym dla przemysłu spożywczego
- Standardowe wymiary, umożliwiają łatwe zastępowanie innych łańcuchów
- Pracuje na standardowych kołach łańcuchowych
- Norma Brytyjska: ½" to 1½" simplex i duplex (06B-1 do 24B-1 oraz 06B-2 do 24B-2)
- ANSI: ½" to 1½" simplex i duplex (40-1 do 100-1 oraz 40-2 do 100-2)

Niklowane łańcuchy Renold Syno przewyższają podobne, konkurencyjne produkty, wymagające jedynie lekkiego smarowania lub bezsmarowe.



łańcuch Renold Syno NP

Łańcuch Renold Syno PC

Przeznaczony do pracy wszędzie tam, gdzie smarowanie jest trudne lub niepraktyczne; produkt ten wzbogaca imponującą serię łańcuchów Syno. Najnowsze osiągnięcie stanowi wprowadzenie łańcucha Renold Syno PC, którego wewnętrzne połączenia wykonane zostały z polimeru, a sworznie i płytki zewnętrzne ze stali nierdzewnej.

Ponieważ nie ma metalowych tulejek i rolek, nie ma potrzeby stosowania smarowania metalowych powierzchni. Dzięki temu, jeśli to wymagane, łańcuch ten może pracować nawet pod wodą. Konstrukcja sprawia, że łańcuch jest odporny na wodę, lekki i uniwersalny. W razie potrzeby do zewnętrznych płytek można zamocować przyłączy.

- Nie wymaga smarowania
- Może pracować w wilgoci, nawet w wodzie
- Lekka konstrukcja
- Możliwość montowania przyłączy



łańcuch Renold Syno PC

Łańcuch Renold Syno PB

Na potrzeby bardziej wymagających zastosowań o większych obciążeniach statycznych i dynamicznych, pomiędzy sworzniem a tulejką dodana została polimerowa osłona, eliminująca problem szybkiego zużycia i powstawania zmęczenia materiałowego w łańcuchu.

- Całkowita eliminacja potrzeby smarowania
- Tulejka polimerowa o wysokiej trwałości i odporności na zużycie - rozwiązanie stosowane wyłącznie przez firmę Renold
- Rolka polimerowa, testowana pod względem odporności na uderzenia i obciążenie
- Praca bez smarowania
- Dostępne rozmiary 28B – 40B i ANSI 120 do 200

Łańcuchy Renold Syno z tulejką polimerową doskonale nadają się do zastosowań, w których smarowanie jest niemożliwe lub nie jest zalecane. Są to:

- Środowiska zewnętrzne i mokre
- Fabryki samochodów i stalownie
- Środowiska, w których środek smarny może zanieczyścić produkty
- Leśnictwo; tartaki i papiernie
- Zakłady tekstylne
- Mieszadła
- Środowiska, w których smarowanie może spowodować przywieranie zanieczyszczeń do łańcuchów i wnikanie do elementów tocznych, skutkujące zapieczeniem mechanizmu.

Obróbka powierzchniowa zapewnia odporność na korozję i zwiększa liczbę możliwych zastosowań, a polimerowe rolki czynią łańcuchy Renold Syno prawdziwie uniwersalnym produktem.



łańcuch Renold Syno PB

Rozwiązania Łańcuchowe firmy Renold

Łańcuchy niklowane

Łańcuch niklowane firmy Renold zapewnia wysoką odporność na korozję. Nadają się one do takich zastosowań jak butelkowanie napojów, w przypadku których rozlanie może spowodować korozję. Ich specyfikacja została opracowana tak, by zoptymalizować efektywność. Wszelkie zmiany mają na celu zwiększenie odporności na zużycie i zmęczenie oraz zapewnienie ochrony przed korozją.

Cechy i zalety:

- Produkt nie zawiera sześciowartościowego chromu
- Odporność na korozję podczas 400 godzin ekspozycji na mgiełkę roztworu soli, zgodnie z normą DIN 50021
- Wyciskana na zimno, lita (niezawijana) tulejka i rolka, zapewniające maksymalne osiągi
- Płytki i rolki poddawane śrutowaniu, by spełnić ściśle specyfikacje Renolda
- Odporność na zużycie i zmęczenie, zapewniająca maksymalny okres eksploatacji
- Smarowanie, zwiększające trwałość produktu
- Wytrzymałość na rozciąganie wynosi w przybliżeniu 85% wytrzymałości typowych łańcuchów ze stali węglowej



Łańcuchy ze stali nierdzewnej

Łańcuchy Renold ze stali nierdzewnej są wykonane z wysokiej klasy stali austenitycznej, odpornej na korozję.

Bardzo dobrze sprawdzają się one w środowiskach kwaśnych i zasadowych, w obszarach kontaktu z produktami spożywczymi oraz w miejscach narażonych na działanie wody (bądź bardzo wysokiej/niskiej temperatury (-40° do +400°C), gdzie wymagana jest odporność na korozję.

Łańcuchy Renold ze stali nierdzewnej powinny być stosowane tam, gdzie liczy się ekstremalna odporność na działanie substancji chemicznych. Są one produkowane z materiału posiadającego atest Agencji ds. Żywności i Leków (FDA) i

poddane fabrycznemu smarowaniu smarem z atestem USDA H1.

Cechy i zalety:

- Wszystkie elementy są wykonane z austenitycznej stali nierdzewnej
- Wszystkie elementy są także poddawane obróbce powierzchniowej, zapewniającej eliminację czynników powodujących naprężenia
- Smarowanie, zwiększające trwałość produktu
- Wytrzymałość na rozciąganie wynosi w przybliżeniu 65% wytrzymałości typowych łańcuchów ze stali węglowej



Łańcuchy ocynkowane

Stosowana jest nowa technika cynkowania, opracowana przez firmę Renold. Nowa metoda cynkowania, doskonała do zastosowań z tendencją do niewielkiej korozji, zapewnia jednolity wygląd i zastępuje wcześniejsze wersje cynkowania na żółto i niebiesko, gwarantując taką samą odporność na rdzewienie. Każdy element jest poddawany cynkowaniu przed montażem, a dzięki nowej obróbce powierzchniowej zwiększa się trwałość łańcucha przy narażeniu na typowe obciążenia.

Cechy i zalety:

- Produkt nie zawiera sześciowartościowego chromu
- Odporność na korozję podczas 250 godzin ekspozycji na mgiełkę roztworu soli, zgodnie z normą DIN 50021
- Wyciskana na zimno, lita (niezawijana) tulejka i rolka, zapewniające maksymalne osiągi
- Płytki i rolki poddawane śrutowaniu, by spełnić ściśle specyfikacje Renolda
- Odporność na zużycie i zmęczenie, zapewniająca maksymalny okres eksploatacji
- Smarowanie, zwiększające trwałość produktu
- Wytrzymałość na rozciąganie wynosi w przybliżeniu 85% wytrzymałości typowych łańcuchów ze stali węglowej



Rozwiązania Łańcuchowe firmy Renold

Renold Hydro-Service

Łańcuch Renold Hydro-Service charakteryzuje się bardzo dużą odpornością na korozję i jest 30 razy trwalszy od typowego łańcucha ze stali węglowej w obecności wody lub mgiełki roztworu soli. Nadaje się on doskonale do środowisk wodnych jak np. ciągłe mycie.

Łańcuchy Hydro-Service są również bardziej ekonomiczne i mocniejsze niż produkty ze stali nierdzewnej.

Przed montażem każdy element jest poddawany mechanicznej obróbce nakładania powłoki, by zapewnić trwałą ochronę. W obróbce powierzchniowej nie stosuje się sześciowartościowego chromu, co jest zgodne z normami ochrony środowiska i BHP.

Cechy i zalety:

- Bardzo duża odporność na korozję
- 30 razy większa trwałość niż w przypadku produktów ze stali węglowej
- Produkt nie zawiera sześciowartościowego chromu
- Odporność na korozję podczas 350 godzin ekspozycji na mgiełkę roztworu soli, zgodnie z normą DIN 50021
- Wyciskana na zimno, lita (niezawijana) tulejka i rolka, zapewniające maksymalne osiągi
- Płytki i rolki poddawane śrutowaniu, by spełnić ściśle specyfikację Renolda
- Odporność na zużycie i zmęczenie, zapewniająca maksymalny okres eksploatacji
- Smarowanie, zwiększające trwałość produktu



Renold Sovereign

W niektórych przypadkach potrzebne jest specjalne rozwiązanie. Zastosowanie łańcucha o typowej specyfikacji w trudnych warunkach zapylenia i atmosfery ścierniej spowoduje znaczne skrócenie okresu eksploatacji, ryzyko uszkodzenia oraz kosztowny przestój. Można tego uniknąć zamawiając łańcuch dostosowany do określonej funkcji.

Doskonałym tego przykładem są warunki, w których występuje podwyższone tarcie, np. obszary produkcji cegieł lub płytek ceramicznych, wymagające zastosowania łańcuchów Renold Sovereign. Produkty Renold Sovereign przechodzą specjalną obróbkę powierzchni, która zapewnia dużo większą odporność na zużycie. Łańcuchy te wytrzymują działanie pyłu i zanieczyszczeń wnikających w miejsca połączeń elementów tocznych, między sworzniami, tulejkami i płytkami, które szybko powodują zużycie łańcuchów standardowych.

Cechy i zalety:

- Odporne, trwałe elementy
- W trudnych warunkach pracy okres eksploatacji może być nawet 3 razy dłuższy w porównaniu do łańcuchów standardowych
- W trudnych warunkach okres eksploatacji może być nawet 4 razy dłuższy w porównaniu do łańcuchów o minimalnej potrzebie konserwacji
- Mniejsze zużycie sworzni
- Przydatność do pracy przy wysokiej prędkości lub dużym obciążeniu
- Bardzo wysoka niezawodność zapewniająca niskie koszty utrzymania
- Doskonale nadaje się do zastosowania w sytuacjach, gdzie nie ma możliwości przeprowadzania regularnej konserwacji bądź gdzie jest to ograniczone



Renold Klik-Top™

Technologia polimerowych nakładek Klik-Top™ umożliwia szybki montaż, zapewnia dużą wytrzymałość i zmniejsza czas przestojów w porównaniu z łańcuchami z konwencjonalnymi nakładkami polimerowymi. Łańcuchy Klik-Top™ zapewniają niezawodność, wysoką jakość i oferują wspaniałą wartość za swoją cenę. Nadają się doskonale do przenoszenia tak delikatnych przedmiotów jak szkło, drewno i opakowania. Łańcuchy Klik-Top™ - technologia, której możesz zaufać.

Cechy i zalety:

- Nowy zacisk z tworzywa sztucznego ze specjalnym profilem
- Ochrona transportowanych produktów przed uszkodzeniem oraz zabezpieczenie łańcucha bazowego przed zużyciem
- Szybko wymienny zacisk z mechanizmem Klik-Top
- Większa produktywność dzięki zmniejszeniu przestojów
- Dostępne z łańcuchami bazowymi: 08B-1, 12B-1 oraz 16B-1
- W ofercie również łańcuchy bazowe bezobsługowe i nierdzewne
- Zacisk oznaczony innym kolorem wskazuje ustawienie łączącego ogniwa

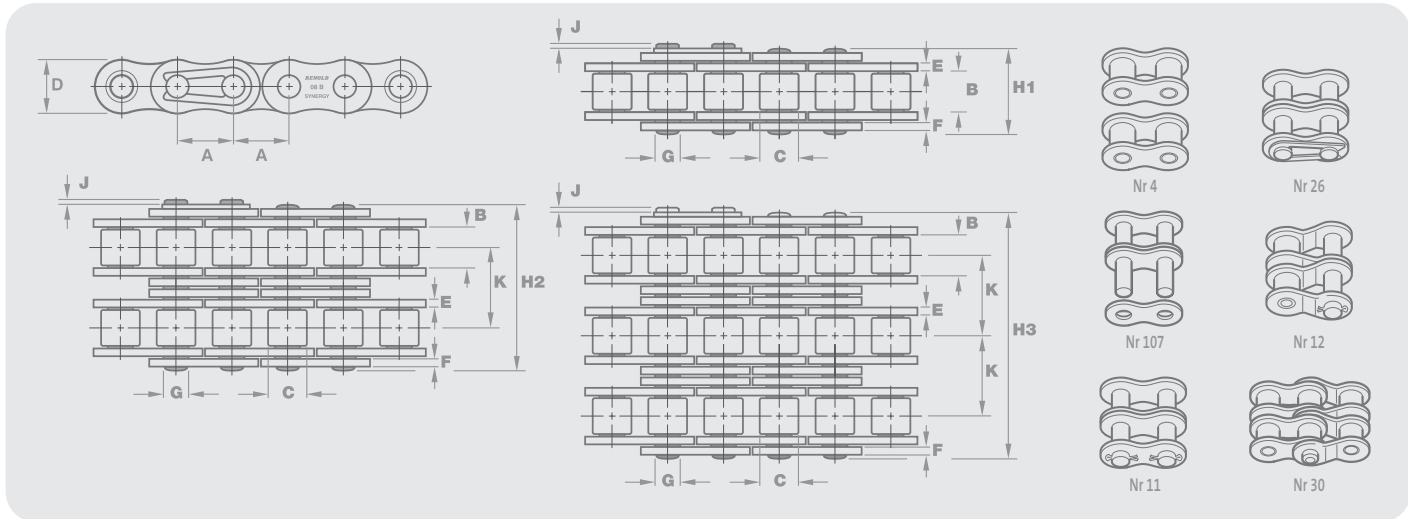


Renold Synergy®

Łańcuch europejski (BS) / ISO 606



Seksja 1



Chain Ref.		Dane techniczne (mm)												Ogniwa łączące						
Numer łańcucha Renold	Numer ISO	Podziałka (cale)	Podziałka (mm)	Szerokość wewnętrzna	Średnica rolki	Wysokość płytki	Grubość płytki wewn	Grubość płytki zewn	Średnica sworznia	Długość sworznia	Wydłużenie ogniwa łączącego	Podziałka poprzeczna	Siła zrywająca ISO606 (N)	Waga kg/m	Nr 4	Nr 107	Nr 11	Nr 26	Nr 12	Nr 30
				MIN	MAKS	MAKS	MAKS	MAKS	MAKS	MAKS	MAKS	NOM	MIN							

Norma europejska (BS) - Jednorzędowy

		A	A	B	C	D	E	F	G	H1	J	K								
110038*	06B-1	0.375	9.525	5.72	6.35	8.20	1.29	1.04	3.28	12.5	1.3	-	8900	0.39	✓	✓	-	✓	-	✓
110046	08B-1	0.500	12.700	7.75	8.51	11.70	1.55	1.55	4.45	16.5	2.0	-	17800	0.70	✓	✓	-	✓	-	✓
111044	-	0.500	12.700	3.30	7.75	9.60	1.13	0.98	4.09	9.8	2.0	-	8900	0.30	✓	✓	-	✓	-	✓
111046	-	0.500	12.700	4.88	7.75	9.60	1.13	0.98	4.09	11.4	2.0	-	8900	0.35	✓	✓	-	✓	-	✓
110044	-	0.500	12.700	5.21	8.51	11.70	1.55	1.55	4.45	14.5	2.0	-	17800	0.70	✓	✓	-	✓	-	✓
110056	10B-1	0.625	15.875	9.65	10.16	14.60	1.55	1.55	5.08	18.8	2.5	-	22200	0.96	✓	✓	-	✓	-	✓
110054	-	0.625	15.875	6.48	10.16	14.60	1.55	1.55	5.08	16.0	2.5	-	22200	0.81	✓	✓	-	✓	-	✓
110066	12B-1	0.750	19.050	11.68	12.07	16.00	1.81	1.81	5.72	21.9	2.6	-	28900	1.22	✓	✓	-	✓	-	✓
110088	16B-1	1.000	25.400	17.02	15.88	21.08	4.12	3.10	8.28	34.9	2.2	-	60000	2.80	✓	✓	-	✓	✓	-
110106	20B-1	1.250	31.750	19.56	19.05	26.42	4.62	3.61	10.19	39.8	2.7	-	95000	3.85	✓	✓	-	✓	✓	-
110127	24B-1	1.500	38.100	25.40	25.40	33.40	6.10	5.08	14.63	52.6	6.8	-	160000	7.45	✓	✓	✓	-	✓	-

Norma europejska (BS) - Dwurzędowy

		A	A	B	C	D	E	F	G	H2	J	K								
114038*	06B-2	0.375	9.525	5.72	6.35	8.20	1.29	1.04	3.28	23.0	1.3	10.24	16900	0.78	✓	✓	-	✓	-	✓
114046	08B-2	0.500	12.700	7.75	8.51	11.70	1.55	1.55	4.45	30.4	2.0	13.92	31100	1.38	✓	✓	-	✓	-	✓
114056	10B-2	0.625	15.875	9.65	10.16	14.60	1.55	1.55	5.08	35.4	2.5	16.59	44500	1.69	✓	✓	-	✓	-	✓
114066	12B-2	0.750	19.050	11.68	12.07	16.00	1.81	1.81	5.72	41.4	2.6	19.46	57800	2.42	✓	✓	-	✓	-	✓
114088	16B-2	1.000	25.400	17.02	15.88	21.08	4.12	3.10	8.28	66.8	2.2	31.88	106000	5.50	✓	✓	-	✓	✓	-
114106	20B-2	1.250	31.750	19.56	19.05	26.42	4.62	3.61	10.19	76.7	2.7	36.45	170000	7.80	✓	✓	-	✓	✓	-
114127	24B-2	1.500	38.100	25.40	25.40	33.40	6.10	5.08	14.63	101.3	6.8	48.36	280000	14.80	✓	✓	✓	-	✓	-

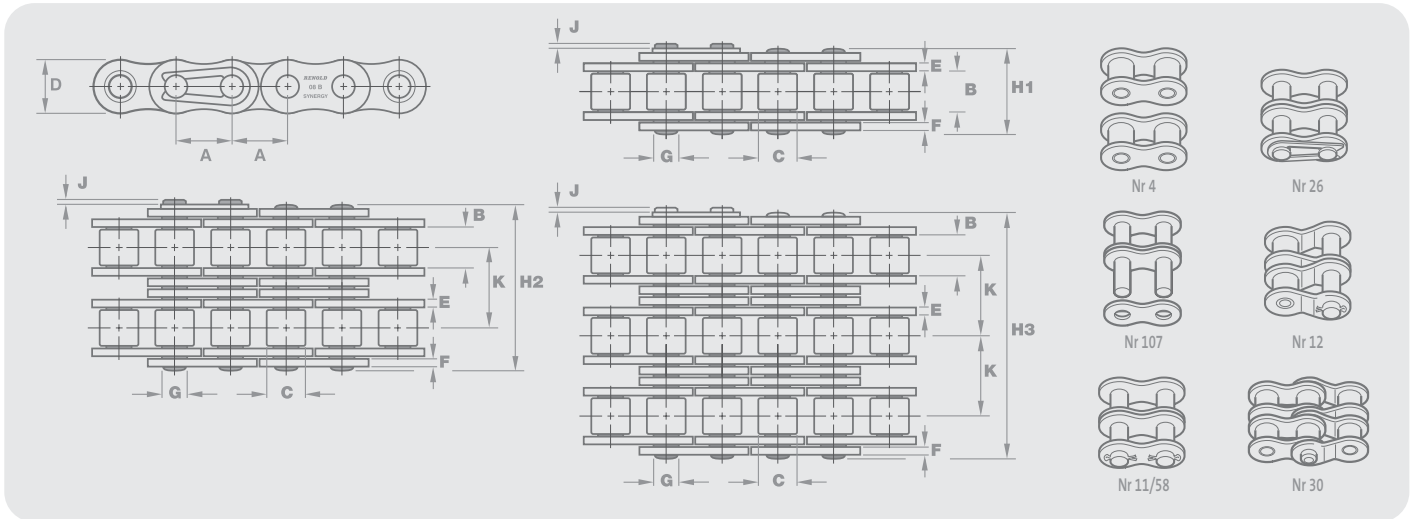
Norma europejska (BS) - Trzyrzędowy

		A	A	B	C	D	E	F	G	H3	J	K								
116038*	06B-3	0.375	9.525	5.72	6.35	8.20	1.29	1.04	3.28	33.3	1.3	10.24	24900	1.11	✓	✓	-	✓	-	✓
116046	08B-3	0.500	12.700	7.75	8.51	11.70	1.55	1.55	4.45	44.3	2.0	13.92	44500	2.06	✓	✓	-	✓	-	✓
116056	10B-3	0.625	15.875	9.65	10.16	14.60	1.55	1.55	5.08	52.0	2.5	16.59	66700	2.54	✓	✓	-	✓	-	✓
116066	12B-3	0.750	19.050	11.68	12.07	16.00	1.81	1.81	5.72	60.9	2.6	19.46	86700	3.59	✓	✓	-	✓	-	✓
116088	16B-3	1.000	25.400	17.02	15.88	21.08	4.12	3.10	8.28	98.6	2.2	31.88	160000	8.15	✓	✓	-	✓	✓	-
116106	20B-3	1.250	31.750	19.56	19.05	26.42	4.62	3.61	10.19	113.2	2.7	36.45	250000	11.65	✓	✓	-	✓	✓	-
116127	24B-3	1.500	38.100	25.40	25.40	33.40	6.10	5.08	14.63	149.7	6.8	48.36	425000	22.25	✓	✓	✓	-	✓	-

* Proste blaszki

Renold Synergy®

ANSI Łańcuch / ISO 606



Chain Ref.		Dane techniczne (mm)											Ogniwa łączące								
Numer łańcucha Renold	Numer ANSI	Podziałka (cale)	Podziałka (mm)	Szerokość wewnętrzna	Średnica rolki	Wysokość płytki	Grubość płytki wewn	Grubość płytki zewn	Średnica sworznia	Długość sworznia	Wydłużenie ogniwa łączącego	Podziałka poprzeczna	Siła zrywająca ISO606 (N)	Waga kg/m	Nr 4	Nr 107	Nr 11	Nr 26	Nr 58	Nr 12	Nr 30
				MIN	MAKS	MAKS	MAKS	MAKS	MAKS	MAKS	MAKS	NOM	MIN								

Norma amerykańska (ANSI) - Jednorzędowy

		A	A	B	C	D	E	F	G	H1	J	K									
129037 ^o	35-1	0.375	9.525	4.68	5.08	8.60	1.29	1.29	3.59	12.0	1.7	-	7900	0.35	✓	✓	-	✓	-	✓	✓
119047	40-1	0.500	12.700	7.85	7.92	11.20	1.55	1.55	3.97	16.4	2.1	-	13900	0.60	✓	✓	✓	✓	-	✓	✓
119057	50-1	0.625	15.875	9.40	10.16	14.60	2.04	2.04	5.08	20.4	2.7	-	21800	1.00	✓	✓	✓	✓	-	✓	✓
119067	60-1	0.750	19.050	12.57	11.91	17.50	2.45	2.45	5.94	25.3	2.6	-	31300	1.47	✓	✓	✓	✓	-	✓	✓
119087	80-1	1.000	25.400	15.75	15.88	24.13	3.25	3.25	7.94	32.7	3.0	-	55600	2.80	✓	✓	✓	-	✓	✓	✓
119107	100-1	1.250	31.750	18.90	19.05	30.17	4.06	4.06	9.54	39.7	4.2	-	87000	4.20	✓	✓	✓	-	✓	✓	-
119127	120-1	1.500	38.100	25.23	22.23	36.20	4.80	4.80	11.11	49.3	5.3	-	125000	5.70	✓	✓	✓	-	✓	✓	-
119147	140-1	1.750	44.450	25.23	25.40	42.23	5.61	5.61	12.71	52.9	5.2	-	170000	7.80	✓	✓	✓	-	✓	✓	-
119167	160-1	2.000	50.800	31.55	28.58	48.26	6.35	6.35	14.29	63.1	6.5	-	223000	10.40	✓	✓	✓	-	✓	✓	-

Norma amerykańska (ANSI) - Dwurzędowy

		A	A	B	C	D	E	F	G	H2	J	K									
125037 ^o	35-2	0.375	9.525	4.68	5.08	8.60	1.29	1.29	3.59	22.2	1.7	10.13	15800	0.62	✓	✓	-	✓	-	✓	✓
115047	40-2	0.500	12.700	7.85	7.92	11.20	1.55	1.55	3.97	30.8	2.1	14.38	27800	1.20	✓	✓	✓	✓	-	✓	✓
115057	50-2	0.625	15.875	9.40	10.16	14.60	2.04	2.04	5.08	38.4	2.7	18.11	43600	1.98	✓	✓	✓	✓	-	✓	✓
115067	60-2	0.750	19.050	12.57	11.91	17.50	2.45	2.45	5.94	48.1	2.6	22.78	62600	2.91	✓	✓	✓	✓	-	✓	✓
115087	80-2	1.000	25.400	15.75	15.88	24.13	3.25	3.25	7.94	61.9	3.0	29.29	111200	5.50	✓	✓	✓	✓	-	✓	✓
115107	100-2	1.250	31.750	18.90	19.05	30.17	4.06	4.06	9.54	75.4	4.2	35.76	174000	8.40	✓	✓	✓	✓	-	✓	✓
115127	120-2	1.500	38.100	25.23	22.23	36.20	4.80	4.80	11.11	94.7	5.3	45.44	250000	11.00	✓	✓	✓	✓	-	✓	✓
115147	140-2	1.750	44.450	25.23	25.40	42.23	5.61	5.61	12.71	101.8	5.2	48.87	340000	15.50	✓	✓	✓	✓	-	✓	✓
115167	160-2	2.000	50.800	31.55	28.58	48.26	6.35	6.35	14.29	121.6	6.5	58.55	446000	20.60	✓	✓	✓	✓	-	✓	✓

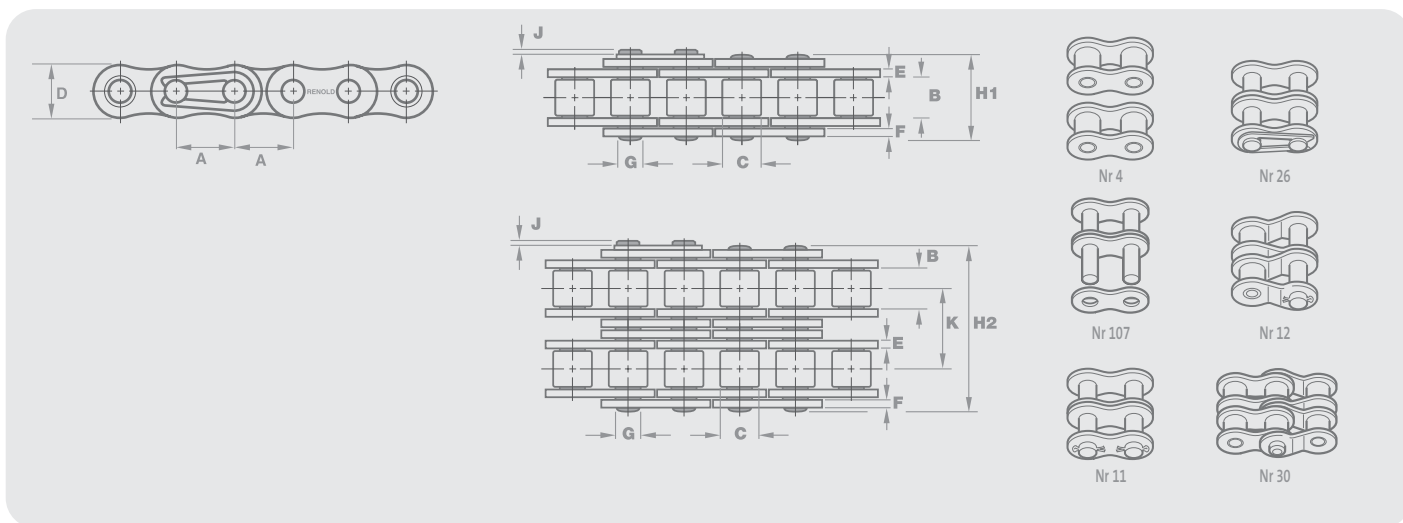
Norma amerykańska (ANSI) - Trzyrzędowy

		A	A	B	C	D	E	F	G	H3	J	K									
127037 ^o	35-3	0.375	9.525	4.68	5.08	8.60	1.29	1.29	3.59	32.2	1.7	10.13	23700	0.93	✓	✓	-	✓	-	✓	✓
117047	40-3	0.500	12.700	7.85	7.92	11.20	1.55	1.55	3.97	45.1	2.1	14.38	41700	1.80	✓	✓	✓	✓	-	✓	✓
117057	50-3	0.625	15.875	9.40	10.16	14.60	2.04	2.04	5.08	56.5	2.7	18.11	65400	2.96	✓	✓	✓	✓	-	✓	✓
117067	60-3	0.750	19.050	12.57	11.91	17.50	2.45	2.45	5.94	70.9	2.6	22.78	93900	4.38	✓	✓	✓	✓	-	✓	✓
117087	80-3	1.000	25.400	15.75	15.88	24.13	3.25	3.25	7.94	91.2	3.0	29.29	166800	8.30	✓	✓	✓	✓	-	✓	✓
117107	100-3	1.250	31.750	18.90	19.05	30.17	4.06	4.06	9.54	111.2	4.2	35.76	261000	12.60	✓	✓	✓	✓	-	✓	✓
117127	120-3	1.500	38.100	25.23	22.23	36.20	4.80	4.80	11.11	140.2	5.3	45.44	375000	16.70	✓	✓	✓	✓	-	✓	✓
117147	140-3	1.750	44.450	25.23	25.40	42.23	5.61	5.61	12.71	150.7	5.2	48.87	510000	23.10	✓	✓	✓	✓	-	✓	✓
117167	160-3	2.000	50.800	31.55	28.58	48.26	6.35	6.35	14.29	180.2	6.5	58.55	669000	31.00	✓	✓	✓	✓	-	✓	✓

◊ łańcuch Tulejkowy

Renold Syno® NP

Łańcuch europejski (BS) / ISO 606



Chain Ref.		Dane techniczne (mm)												Connecting Links						
Numer łańcucha Renold	Numer ISO	Podziałka (cale)	Podziałka (mm)	Szerokość wewnętrzna	Średnica rolki	Wysokość płytki	Grubość płytki wewn	Grubość płytki zewn	Średnica sworznia	Długość sworznia	Wydłużenie ogniwa łączącego	Podziałka poprzeczna	Siła zrywająca ISO606 (N)	Waga kg/m	Nr 4	Nr 107	Nr 11	Nr 26	Nr 12	Nr 30
				MIN	MAKS	MAKS	MAKS	MAKS	MAKS	MAKS	MAKS	NOM	MIN							

Norma europejska (BS) - Jednorzędowy

		A	A	B	C	D	E	F	G	H1	J	K								
110438*	06B-1	0.375	9.525	5.72	6.35	8.20	1.29	1.04	3.28	12.5	1.1	-	8900	0.40	✓	✓	-	✓	-	✓
110446	08B-1	0.500	12.700	7.75	8.51	11.70	1.81	1.55	4.45	17.0	2.0	-	17800	0.73	✓	✓	✓	✓	-	✓
110456	10B-1	0.625	15.875	9.65	10.16	14.60	2.04	1.55	5.08	19.6	1.4	-	22200	1.01	✓	✓	✓	✓	-	✓
110466	12B-1	0.750	19.050	11.68	12.07	16.00	2.42	1.81	5.72	23.6	2.5	-	28900	1.30	✓	✓	✓	✓	-	✓
110488	16B-1	1.000	25.400	17.02	15.88	20.20	3.76	3.06	8.27	35.0	3.0	-	60000	2.72	✓	✓	✓	✓	-	✓
110506	20B-1	1.250	31.750	19.56	19.05	25.30	4.46	4.16	10.17	41.4	2.1	-	95000	3.75	✓	✓	✓	✓	-	✓
110527	24B-1	1.500	38.100	25.40	25.40	33.40	6.08	4.88	14.63	52.6	5.1	-	160000	7.35	✓	✓	✓	-	✓	✓

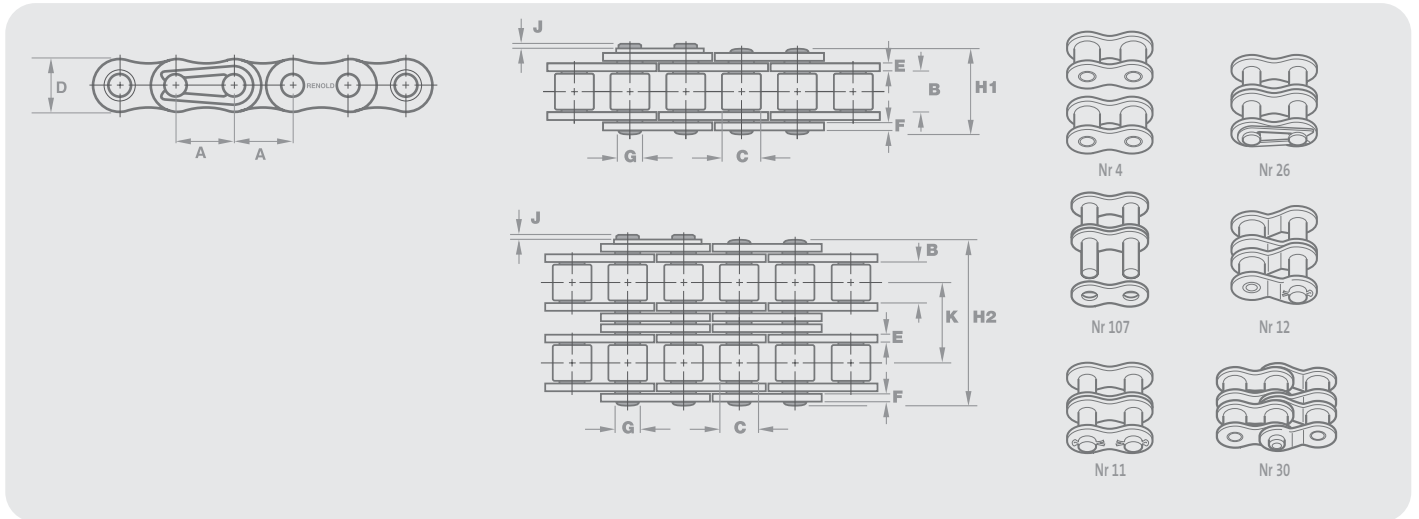
Norma europejska (BS) - Dwurzędowy

		A	A	B	C	D	E	F	G	H2	J	K								
114438*	06B-2	0.375	9.525	5.72	6.35	8.20	1.29	1.04	3.28	23.0	1.1	10.24	16900	0.76	✓	✓	-	✓	-	✓
114446	08B-2	0.500	12.700	7.75	8.51	11.70	1.81	1.55	4.45	30.9	2.0	13.92	31100	1.40	✓	✓	✓	✓	-	✓
114456	10B-2	0.625	15.875	9.65	10.16	14.60	2.04	1.55	5.08	36.2	1.4	16.59	44500	1.93	✓	✓	✓	✓	-	✓
114466	12B-2	0.750	19.050	11.68	12.07	16.00	2.42	1.81	5.72	43.1	2.5	19.46	57800	2.47	✓	✓	✓	✓	-	✓
114488	16B-2	1.000	25.400	17.02	15.88	20.20	3.76	3.06	8.27	66.8	3.0	31.88	106000	5.40	✓	✓	✓	✓	-	✓
114506	20B-2	1.250	31.750	19.56	19.05	25.30	4.46	4.16	10.17	77.8	2.1	36.45	170000	7.06	✓	✓	✓	✓	-	✓
114527	24B-2	1.500	38.100	25.40	25.40	33.40	6.08	4.88	14.63	101.0	5.0	48.36	280000	14.70	✓	✓	✓	✓	-	✓

* Proste blaszki

Renold Syno® NP

ANSI Łańcuch / ISO 606



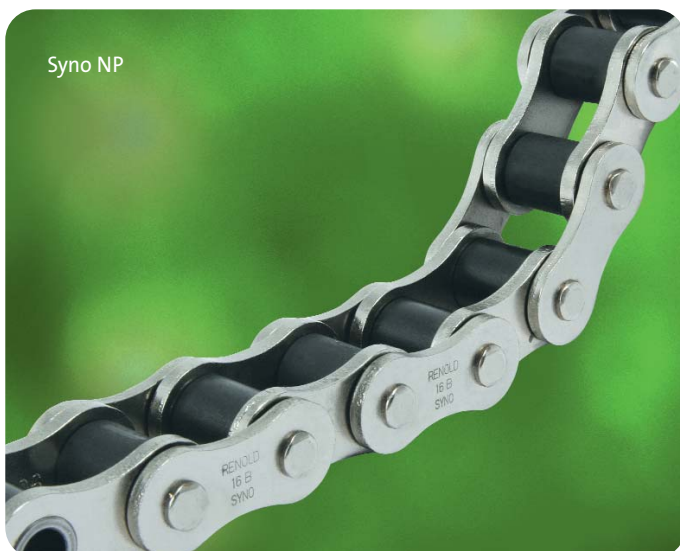
Chain Ref.		Dane techniczne (mm)													Connecting Links					
Numer łańcucha Renold	Numer ANSI	Podziałka (cale)	Podziałka (mm)	Szerokość wewnętrzna	Średnica rolki	Wysokość płytki	Grubość płytki wewn	Grubość płytki zewn	Średnica sworznia	Długość sworznia	Wydłużenie ogniwa łączącego	Podziałka poprzeczna	Siła zrywająca ISO606 (N)	Waga kg/m	Nr 4	Nr 107	Nr 11	Nr 26	Nr 12	Nr 30
				MIN	MAKS	MAKS	MAKS	MAKS	MAKS	MAKS	MAKS	NOM	MIN							

Norma amerykańska (ANSI) - Jednorzędowy

		A	A	B	C	D	E	F	G	H1	J	K								
119443	40-1	0.500	12.700	7.85	7.92	11.70	1.76	1.55	3.97	16.9	2.0	-	13900	0.67	✓	✓	✓	✓	-	✓
119453	50-1	0.625	15.875	9.40	10.16	14.60	2.42	2.04	5.08	21.1	2.5	-	21800	1.12	✓	✓	✓	✓	-	✓
119463	60-1	0.750	19.050	12.57	11.91	17.50	3.23	2.45	5.95	27.0	2.5	-	31300	1.73	✓	✓	✓	✓	-	✓
119483	80-1	1.000	25.400	15.75	15.88	23.00	4.06	3.06	7.92	33.7	3.1	-	55600	2.90	✓	✓	✓	✓	✓	✓
119503	100-1	1.250	31.750	18.90	19.05	25.30	4.46	4.16	9.53	40.6	3.5	-	87000	3.61	✓	✓	✓	-	✓	✓

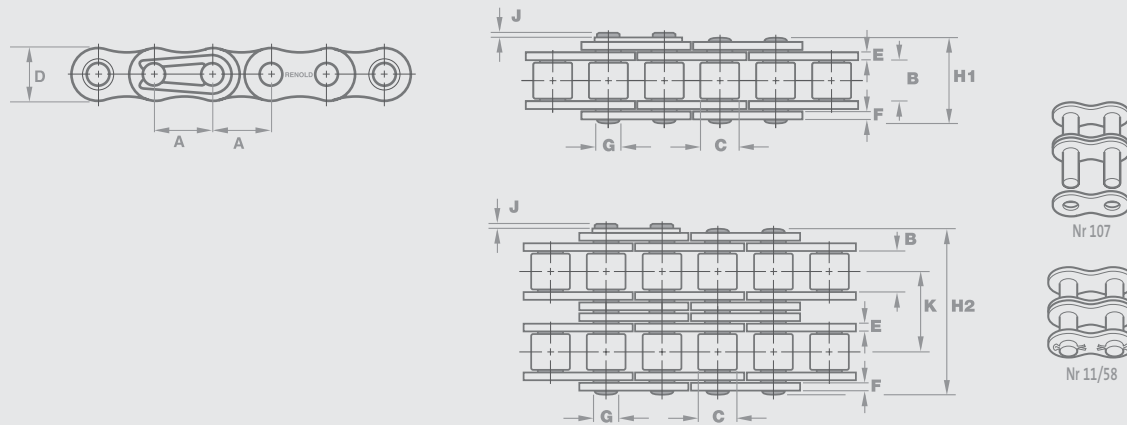
Norma amerykańska (ANSI)- Dwurzędowy

		A	A	B	C	D	E	F	G	H2	J	K								
115443	40-2	0.500	12.700	7.85	7.92	11.70	1.76	1.55	3.97	31.3	2.0	14.38	27800	1.30	✓	✓	✓	✓	-	✓
115453	50-2	0.625	15.875	9.40	10.16	14.60	2.42	2.04	5.08	39.2	2.5	18.11	43600	2.11	✓	✓	✓	✓	-	✓
115463	60-2	0.750	19.050	12.57	11.91	17.50	3.23	2.45	5.95	49.8	2.5	22.78	62600	3.46	✓	✓	✓	✓	-	✓
115483	80-2	1.000	25.400	15.75	15.88	23.00	4.06	3.06	7.92	63.0	3.1	29.29	111200	5.60	✓	✓	✓	✓	✓	✓
115503	100-2	1.250	31.750	18.90	19.05	25.30	4.46	4.16	9.53	76.4	3.5	35.76	174000	6.95	✓	✓	✓	-	✓	✓



Renold Syno® PB

Łańcuch europejski (BS) / ISO 606 / ANSI Łańcuch



Chain Ref.		Dane techniczne (mm)												Ogniwa łączące			
Numer łańcucha Renold	Numer ISO/ ANSI	Podziałka (cale)	Podziałka (mm)	Szerokość wewnętrzna	Średnica rolki	Wysokość płytki	Grubość płytki wewn	Grubość płytki zewn	Średnica sworznia	Długość sworznia	Wydłużenie ogniwa łączącego	Podziałka poprzeczna	Siła zrywająca ISO606 (N)	Waga kg/m	Nr 107	Nr 11	Nr 58
				MIN	MAKS	MAKS	MAKS	MAKS	MAKS	MAKS	MAKS	NOM	MIN				

Norma europejska (BS) - Jednorzędowy

		A	A	B	C	D	E	F	G	H1	J	K					
520147	28B-1	1.75	44.45	30.99	27.94	37.08	7.62	6.35	12.71	64.2	6.8	-	200000	8.1	✓	✓	-
520166	32B-1	2.00	50.80	30.99	29.21	42.29	7.11	6.35	14.29	63.4	8.0	-	250000	10.1	✓	✓	-
520206	40B-1	2.25	63.50	39.30	39.37	52.96	8.13	8.13	19.85	78.2	9.5	-	355000	14.3	✓	✓	-

Norma europejska (BS) - Dwurzędowy

		A	A	B	C	D	E	F	G	H2	J	K					
524147	28B-2	1.75	44.45	30.99	27.94	37.08	7.62	6.35	12.71	123.7	6.8	59.56	360000	15.9	✓	✓	-
524166	32B-2	2.00	50.80	30.99	29.21	42.29	7.11	6.35	14.29	122.0	8.0	58.55	450000	17.1	✓	✓	-
524206	40B-2	2.25	63.50	39.30	39.37	52.96	8.13	8.13	19.85	150.5	9.5	72.29	694000	27.1	✓	✓	-

Norma amerykańska (ANSI) - Jednorzędowy

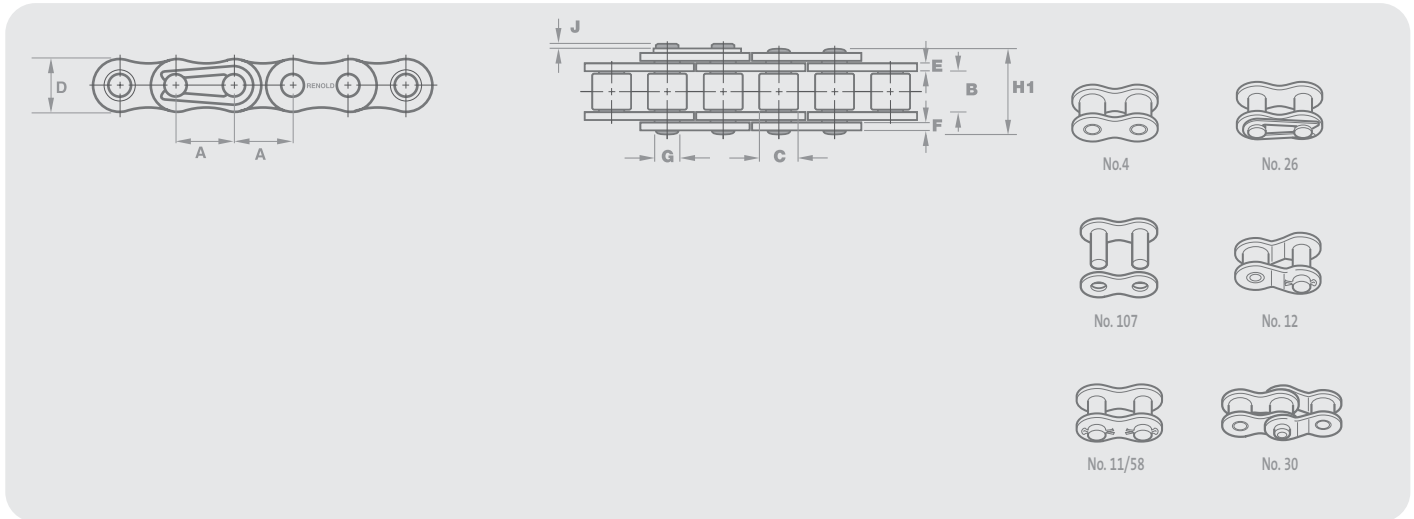
		A	A	B	C	D	E	F	G	H1	J	K					
529123	120-1	1.50	38.10	25.50	22.23	36.20	4.80	4.80	11.11	49.3	5.3	-	125000	5.2	✓	✓	✓
529143	140-1	1.75	44.45	25.73	25.40	42.23	5.61	5.61	12.71	52.9	5.2	-	170000	6.8	✓	✓	✓
529163	160-1	2.00	50.80	31.55	28.58	48.26	6.35	6.35	14.29	63.1	6.5	-	223000	8.9	✓	✓	✓
529203	200-1	2.50	63.50	38.00	39.67	60.33	8.13	8.13	19.85	76.9	9.0	-	347000	14.6	✓	✓	✓

Norma amerykańska (ANSI) - Dwurzędowy

		A	A	B	C	D	E	F	G	H2	J	K					
525123	120-2	1.50	38.10	25.23	22.23	36.20	4.80	4.80	11.11	94.7	5.3	45.44	250000	10.3	✓	✓	✓
525143	140-2	1.75	44.45	25.23	25.40	42.23	5.61	5.61	12.71	101.8	5.2	48.87	340000	13.9	✓	✓	✓
525163	160-2	2.00	50.80	31.55	28.58	48.26	6.35	6.35	14.29	121.6	6.5	58.55	446000	17.6	✓	✓	✓
525203	200-2	2.50	63.50	37.85	39.67	60.33	8.13	8.13	19.85	148.5	9.0	71.55	694000	28.9	✓	✓	✓

Renold Syno[®] PC

łańcuch europejski (BS) / ISO 606



Chain Ref.		Dane techniczne (mm)												Ogniwa łączące						
Numer łańcucha Renold	Numer ISO	Podziałka (cale)	Podziałka (mm)	Szerokość wewnętrzna	Średnica rolki	Wysokość płytki	Grubość płytki wewn	Grubość płytki zewn	Średnica sworznia	Długość sworznia	Wydłużenie ogniwa łączącego	Podziałka poprzeczna	Siła zrywająca ISO606 (N)	Waga kg/m	Nr 4	Nr 107	Nr 11	Nr 26	Nr 12	Nr 30
				MIN	MAKS	MAKS	MAKS	MAKS	MAKS	MAKS	MAKS	NOM	MIN							

Norma europejska (BS) - Jednorzędowy

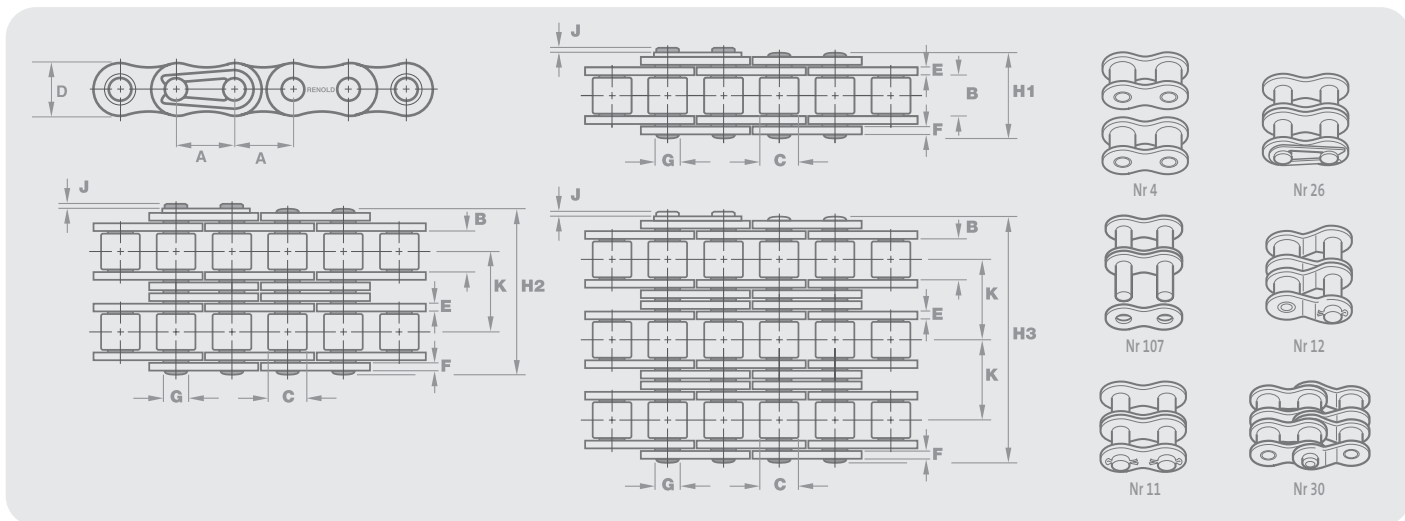
		A	A	B	C	D	E	F	G	H1	J	K								
1215359	06B-1	0.375	9.525	5.72	6.35	8.20	1.30	1.04	3.28	12.5	-	-	800	0.22	✓	✓	-	✓	✓	-
1215360	08B-1	0.500	12.700	7.75	8.51	11.50	1.80	1.55	4.45	16.5	-	-	1600	0.38	✓	✓	✓	✓	-	-

łańcuchy ANSI dostępne na życzenie



Renold Hydro-Service

Łańcuch europejski (BS) / ISO 606



Chain Ref.		Dane techniczne (mm)												Ogniwa łączące						
Numer łańcucha Renold	Numer ISO	Podziałka (cale)	Podziałka (mm)	Szerokość wewnętrzna	Średnica rolki	Wysokość płytki	Grubość płytki wewn	Grubość płytki zewn	Średnica sworznia	Długość sworznia	Wydłużenie ogniwa łączącego	Podziałka poprzeczna	Siła zrywająca ISO606 (N)	Waga kg/m	Nr 4	Nr 107	Nr 11	Nr 26	Nr 12	Nr 30
				MIN	MAKS	MAKS	MAKS	MAKS	MAKS	MAKS	MAKS	NOM	MIN							

Norma europejska (BS) - Jednorzędowy

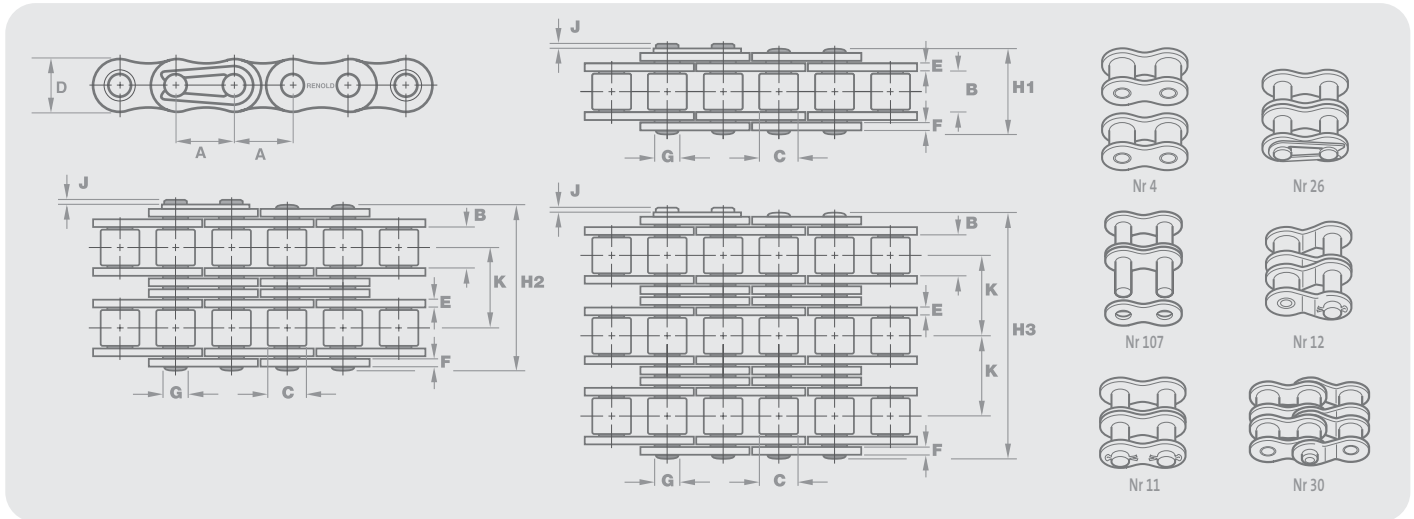
		A	A	B	C	D	E	F	G	H1	J	K								
530038	06B-1	0.375	9.525	5.72	6.35	8.26	1.30	1.04	3.28	13.5	3.3	-	8900	0.39	✓	✓	-	✓	-	✓
530046	08B-1	0.500	12.700	7.75	8.51	11.81	1.55	1.55	4.45	17.0	3.9	-	17800	0.70	✓	✓	-	✓	-	✓
530056	10B-1	0.625	15.880	9.65	10.16	14.73	1.55	1.55	5.08	18.8	1.3	-	22200	0.92	✓	✓	-	✓	-	✓
530066	12B-1	0.750	19.050	11.68	12.07	16.13	1.80	1.80	5.72	21.9	1.1	-	28900	1.20	✓	✓	-	✓	-	✓
530088	16B-1	1.000	25.400	17.02	15.88	21.08	4.12	3.10	8.28	36.1	5.4	-	60000	2.80	✓	✓	-	✓	✓	-
530106	20B-1	1.250	31.750	19.56	19.05	26.42	4.62	3.61	10.19	43.2	6.1	-	95000	3.85	✓	✓	-	✓	✓	-
530127	24B-1	1.500	38.100	25.40	25.40	33.40	6.10	5.08	14.63	53.4	6.6	-	160000	7.45	✓	✓	✓	-	✓	-

Norma europejska (BS) - Dwurzędowy

		A	A	B	C	D	E	F	G	H2	J	K								
534038	06B-2	0.375	9.525	5.72	6.35	8.26	1.30	1.04	3.28	23.0	1.3	10.24	16900	0.74	✓	✓	-	✓	-	✓
534046	08B-2	0.500	12.700	7.75	8.51	11.81	1.55	1.55	4.45	30.4	1.5	13.92	31100	1.38	✓	✓	-	✓	-	✓
534056	10B-2	0.625	15.875	9.65	10.16	14.73	1.55	1.55	5.08	35.4	1.3	16.59	44500	1.80	✓	✓	-	✓	-	✓
534066	12B-2	0.750	19.050	11.68	12.07	16.13	1.80	1.80	5.72	41.4	1.1	19.46	57800	2.40	✓	✓	-	✓	-	✓
534088	16B-2	1.000	25.400	17.02	15.88	21.08	4.12	3.10	8.28	68.0	5.4	31.88	106000	5.50	✓	✓	-	✓	✓	-
534106	20B-2	1.250	31.750	19.56	19.05	26.42	4.62	3.61	10.19	76.7	2.7	36.45	170000	7.80	✓	✓	-	✓	✓	-
534127	24B-2	1.500	38.100	25.40	25.40	33.40	6.10	5.08	14.63	101.3	6.8	48.36	280000	14.80	✓	✓	✓	-	✓	-

Renold Hydro-Service

ANSI Łańcuch



Chain Ref.		Dane techniczne (mm)												Ogniwa łączące						
Numer łańcucha Renold	Numer ANSI	Podziałka (cale)	Podziałka (mm)	Szerokość wewnętrzna	Średnica rolki	Wysokość płytki	Grubość płytki wewn	Grubość płytki zewn	Średnica sworznia	Długość sworznia	Wydłużenie ogniwa łączącego	Podziałka poprzeczna	Siła zrywająca ISO606 (N)	Waga kg/m	Nr 4	Nr 107	Nr 11	Nr 26	Nr 12	Nr 30
				MIN	MAKS	MAKS	MAKS	MAKS	MAKS	MAKS	MAKS	NOM	MIN							

Norma europejska (BS) - Jednorzędowy

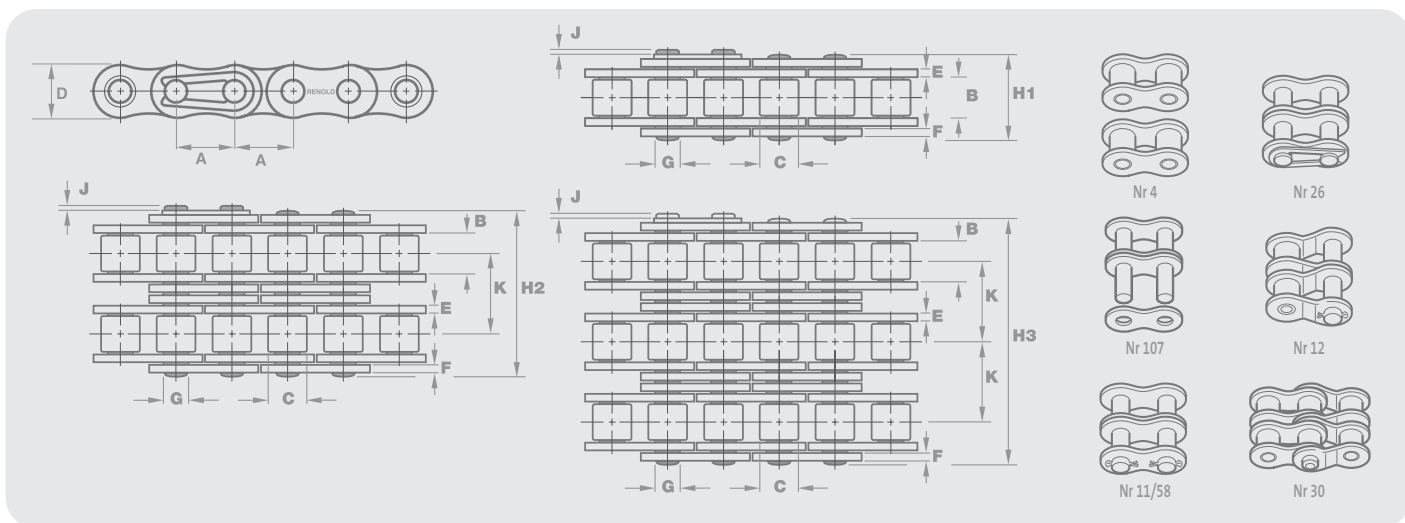
		A	A	B	C	D	E	F	G	H1	J	K								
539023	25-1	0.250	6.350	3.10	3.30	6.02	0.76	0.76	2.30	8.6	0.8	-	3500	0.13	✓	✓	-	-	-	✓
539033	35-1	0.375	9.525	4.68	5.08	9.05	1.30	1.30	3.59	12.0	1.1	-	7900	0.33	✓	✓	✓	✓	-	✓
539043	40-1	0.500	12.700	7.85	7.92	12.07	1.55	1.55	3.98	16.4	1.4	-	13900	0.60	✓	✓	✓	✓	-	✓
539053	50-1	0.625	15.875	9.40	10.16	15.09	2.03	2.03	5.09	20.4	1.1	-	21800	1.00	✓	✓	✓	✓	-	✓
539063	60-1	0.750	19.050	12.57	11.91	18.10	2.39	2.39	5.96	25.3	1.1	-	31300	1.47	✓	✓	✓	✓	-	✓
539083	80-1	1.000	25.400	15.75	15.88	24.13	3.25	3.25	7.94	32.7	3.0	-	55600	2.80	✓	✓	✓	✓	✓	-
539103	100-1	1.250	31.750	18.90	19.05	30.17	4.06	4.06	9.54	39.7	4.2	-	87000	4.20	✓	✓	✓	✓	✓	-
539123	120-1	1.500	38.100	25.23	22.23	36.20	4.80	4.80	11.11	49.3	5.3	-	125000	5.70	✓	✓	✓	✓	✓	-

Norma europejska (BS) - Dwurzędowy

		A	A	B	C	D	E	F	G	H2	J	K								
535023	25-2	0.250	6.350	3.10	3.30	6.02	0.76	0.76	2.30	15.5	0.8	6.40	7000	0.26	✓	✓	-	-	-	✓
535033	35-2	0.375	9.525	4.68	5.08	9.05	1.30	1.30	3.59	22.2	1.1	10.13	15800	0.65	✓	✓	-	✓	-	✓
535043	40-2	0.500	12.700	7.85	7.92	12.07	1.55	1.55	3.98	30.8	1.4	14.38	27800	1.20	✓	✓	✓	✓	-	✓
535053	50-2	0.625	15.875	9.40	10.16	15.09	2.03	2.03	5.09	38.4	1.1	18.11	43600	2.10	✓	✓	✓	✓	-	✓
535063	60-2	0.750	19.050	12.57	11.91	18.10	2.39	2.39	5.96	48.1	1.1	22.78	62600	3.05	✓	✓	✓	✓	-	✓
535083	80-2	1.000	25.400	15.75	15.88	24.13	3.25	3.25	7.94	61.9	3.0	29.29	111200	5.50	✓	✓	✓	✓	✓	-
535103	100-2	1.250	31.750	18.90	19.05	30.17	4.06	4.06	9.54	75.4	4.2	35.76	174000	8.40	✓	✓	✓	✓	✓	-
535123	120-2	1.500	38.100	25.23	22.23	36.20	4.80	4.80	11.11	94.7	5.3	45.44	250000	11.00	✓	✓	✓	✓	✓	-

Renold Sovereign

Łańcuch europejski (BS) / ISO 606 / ANSI Łańcuch



Chain Ref.		Dane techniczne (mm)												Ogniwa łączące						
Numer łańcucha Renold	Numer ISO	Podziałka (cale)	Podziałka (mm)	Szerokość wewnętrzna	Średnica rolki	Wysokość płytki	Grubość płytki wewn	Grubość płytki zewn	Średnica sworznia	Długość sworznia	Wydłużenie ogniwa łączącego	Podziałka poprzeczna	Siła zrywająca ISO606 (N)	Waga kg/m	Nr 4	Nr 107	Nr 11	Nr 26	Nr 12	Nr 30
				MIN	MAKS	MAKS	MAKS	MAKS	MAKS	MAKS	MAKS	NOM	MIN							

Norma europejska (BS) - Jednorzędowy

		A	A	B	C	D	E	F	G	H1	J	K								
110846	08B-1	0.500	12.700	7.75	8.51	11.70	1.55	1.55	4.45	16.5	2.0	-	17800	0.70	✓	✓	-	✓	-	✓
110856	10B-1	0.625	15.875	9.65	10.16	14.60	1.55	1.55	5.08	18.8	2.5	-	22200	0.96	✓	✓	-	✓	-	✓
110866	12B-1	0.750	19.050	11.68	12.07	16.00	1.81	1.81	5.72	21.9	2.6	-	28900	1.22	✓	✓	-	✓	-	✓
110888	16B-1	1.000	25.400	17.02	15.88	21.08	4.12	3.10	8.28	34.9	2.2	-	60000	2.80	✓	✓	-	✓	✓	-

Norma europejska (BS) - Dwurzędowy

		A	A	B	C	D	E	F	G	H2	J	K								
114846	08B-2	0.500	12.700	7.75	8.51	11.70	1.55	1.55	4.45	30.4	2.0	13.92	31100	1.38	✓	✓	-	✓	-	✓
114856	10B-2	0.625	15.875	9.65	10.16	14.60	1.55	1.55	5.08	35.4	2.5	16.59	44500	1.69	✓	✓	-	✓	-	✓
114866	12B-2	0.750	19.050	11.68	12.07	16.00	1.81	1.81	5.72	41.4	2.6	19.46	57800	2.42	✓	✓	-	✓	-	✓
114888	16B-2	1.000	25.400	17.02	15.88	21.08	4.12	3.10	8.28	66.8	2.2	31.88	106000	5.50	✓	✓	-	✓	✓	-

Chain Ref.		Technical Details (mm)												Ogniwa łączące							
Numer łańcucha Renold	Numer ANSI	Podziałka (cale)	Podziałka (mm)	Szerokość wewnętrzna	Średnica rolki	Wysokość płytki	Grubość płytki wewn	Grubość płytki zewn	Średnica sworznia	Długość sworznia	Wydłużenie ogniwa łączącego	Podziałka poprzeczna	Siła zrywająca ISO606 (N)	Waga kg/m	Nr 4	Nr 107	Nr 11	Nr 26	Nr 58	Nr 12	Nr 30
				MIN	MAKS	MAKS	MAKS	MAKS	MAKS	MAKS	MAKS	NOM	MIN								

Norma amerykańska (ANSI) - Jednorzędowy

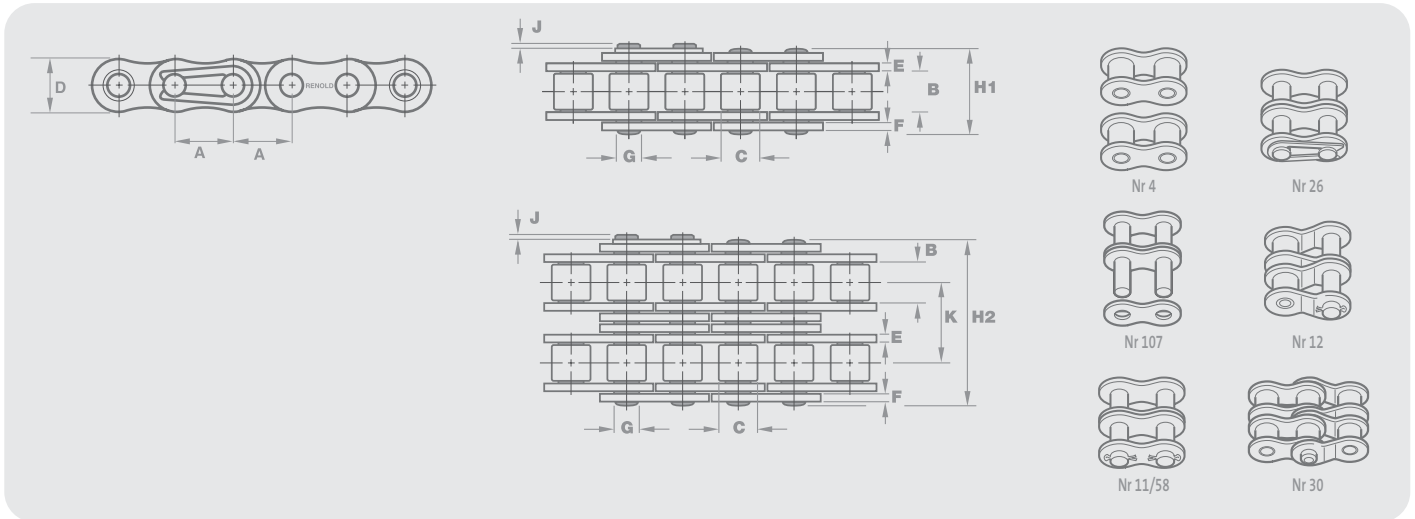
		A	A	B	C	D	E	F	G	H1	J	K									
SO40A1	40-1	0.500	12.700	7.85	7.92	11.20	1.55	1.55	3.97	16.4	2.1	-	13900	0.60	✓	✓	✓	✓	-	✓	✓
SO50A1	50-1	0.625	15.875	9.40	10.16	14.60	2.04	2.04	5.08	20.4	2.7	-	21800	1.00	✓	✓	✓	✓	-	✓	✓
SO60A1	60-1	0.750	19.050	12.57	11.91	17.50	2.45	2.45	5.94	25.3	2.6	-	31300	1.47	✓	✓	✓	✓	-	✓	✓
SO80A1	80-1	1.000	25.400	15.75	15.88	24.13	3.25	3.25	7.94	32.7	3.0	-	55600	2.80	✓	✓	✓	-	✓	✓	-

Norma amerykańska (ANSI)- Dwurzędowy

		A	A	B	C	D	E	F	G	H1	J	K									
SO40A2	40-2	0.500	12.700	7.85	7.92	11.20	1.55	1.55	3.97	30.8	2.1	14.38	27800	1.20	✓	✓	✓	✓	-	✓	✓
SO50A2	50-2	0.625	15.875	9.40	10.16	14.60	2.04	2.04	5.08	38.4	2.7	18.11	43600	1.98	✓	✓	✓	✓	-	✓	✓
SO60A2	60-2	0.750	19.050	12.57	11.91	17.50	2.45	2.45	5.94	48.1	2.6	22.78	62600	2.91	✓	✓	✓	✓	-	✓	✓
SO80A2	80-2	1.000	25.400	15.75	15.88	24.13	3.25	3.25	7.94	61.9	3.0	29.29	111200	5.50	✓	✓	✓	-	✓	✓	-

Łańcuchy ze stali nierdzewnej

Łańcuch europejski (BS) / ISO 606 / ANSI Łańcuch



Chain Ref.		Dane techniczne (mm)													Ogniwa łączące					
Numer łańcucha Renold	Numer ISO/ANSI	Podziałka (cale)	Podziałka (mm)	Szerokość wewnętrzna	Średnica rolki	Wysokość płytki	Grubość płytki wewn	Grubość płytki zewn	Średnica sworznia	Długość sworznia	Wydłużenie ogniwa łączącego	Podziałka poprzeczna	Siła zrywająca ISO606 (N)	Waga kg/m	Nr 4	Nr 107	Nr 11	Nr 26	Nr 12	Nr 30
				MIN	MAKS	MAKS	MAKS	MAKS	MAKS	MAKS	MAKS	NOM	MIN							

Norma europejska (BS) - Jednorzędowy

		A	A	B	C	D	E	F	G	H1	J	K								
185118	05B-1	0.315	8.000	3.00	5.00	7.11	0.76	0.76	2.31	8.6	1.5	-	3200	0.18	✓	✓	-	✓	-	-
185302	06B-1	0.375	9.525	5.72	6.35	8.20	1.29	1.04	3.28	12.5	1.3	-	6850	0.39	✓	✓	-	✓	✓	-
181707	08B-1	0.500	12.700	7.75	8.51	11.70	1.55	1.55	4.45	16.5	2.0	-	12000	0.70	✓	✓	✓	✓	-	-
180280	10B-1	0.625	15.875	9.65	10.16	14.60	1.55	1.55	5.08	18.8	2.5	-	14700	0.96	✓	✓	✓	✓	-	-
185634	12B-1	0.750	19.050	11.68	12.07	16.00	1.81	1.81	5.72	21.9	2.6	-	18640	1.22	✓	✓	✓	✓	-	-
187900	16B-1	1.000	25.400	17.02	15.88	20.20	3.70	3.00	8.28	34.9	2.2	-	43160	2.70	✓	✓	✓	✓	-	-

Norma europejska (BS) - Dwurzędowy

		A	A	B	C	D	E	F	G	H2	J	K								
185122	06B-2	0.375	9.525	5.72	6.35	8.20	1.29	1.04	3.28	23.0	1.3	10.24	12150	0.78	✓	✓	-	✓	✓	-
185125	08B-2	0.500	12.700	7.75	8.51	11.70	1.55	1.55	4.45	30.4	2.0	13.92	23540	1.38	✓	✓	✓	✓	-	-
185126	10B-2	0.625	15.875	9.65	10.16	14.60	1.55	1.55	5.08	35.4	2.5	16.59	29400	1.69	✓	✓	✓	✓	-	-
185127	12B-2	0.750	19.050	11.68	12.07	16.00	1.81	1.81	5.72	41.4	2.6	19.46	37280	2.42	✓	✓	✓	✓	-	-
185128	16B-2	1.000	25.400	17.02	15.88	21.08	3.70	3.00	8.28	66.8	2.2	31.88	86320	5.40	✓	✓	✓	✓	-	-

Norma amerykańska (ANSI) - Jednorzędowy

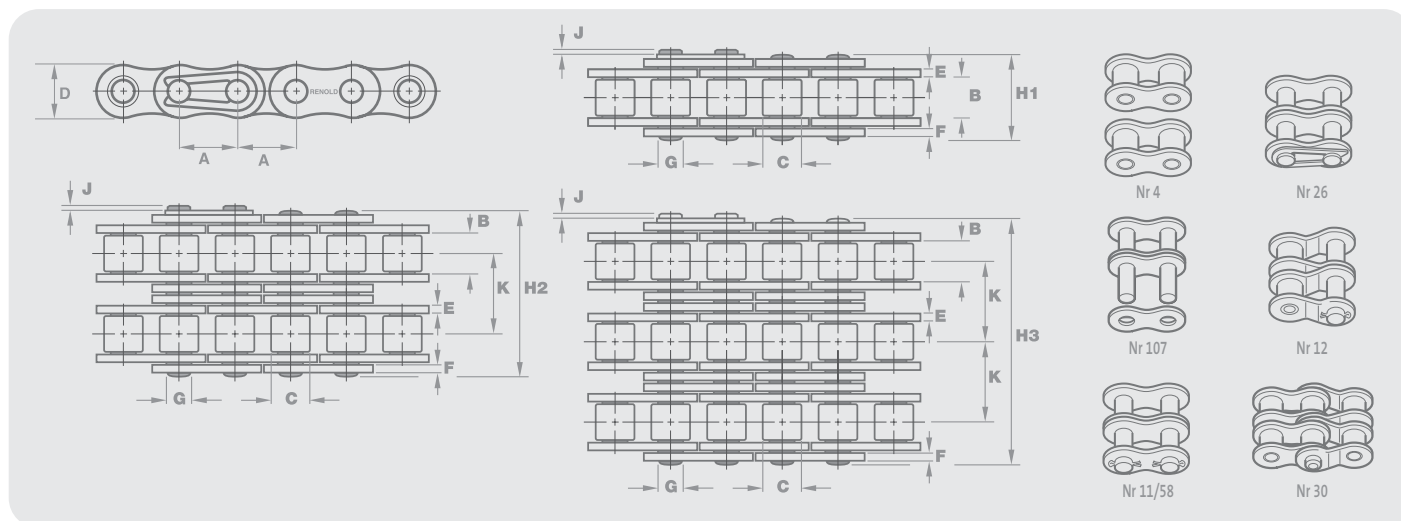
		A	A	B	C	D	E	F	G	H1	J	K								
545251	25-1	0.250	6.350	3.10	3.30	5.90	0.76	0.76	2.30	7.9	1.2	-	2500	0.12	✓	✓	-	✓	-	✓
545351	35-1	0.375	9.525	4.68	5.08	8.60	1.29	1.29	3.59	12.0	1.7	-	7600	0.35	✓	✓	-	✓	✓	✓
545401	40-1	0.500	12.700	7.85	7.92	11.20	1.55	1.55	3.97	16.4	2.1	-	10690	0.60	✓	✓	✓	✓	✓	✓
545501	50-1	0.625	15.875	9.40	10.16	14.60	2.04	2.04	5.08	20.4	2.7	-	16810	1.00	✓	✓	✓	✓	✓	✓
545601	60-1	0.750	19.050	12.57	11.91	17.50	2.45	2.45	5.94	25.3	2.6	-	30000	1.47	✓	✓	✓	✓	✓	✓
545801	80-1	1.000	25.400	15.75	15.88	23.00	3.00	3.00	7.94	32.7	3.0	-	51000	2.60	✓	✓	✓	✓	-	-

Norma amerykańska (ANSI)- Dwurzędowy

		A	A	B	C	D	E	F	G	H2	J	K								
545352	35-2	0.375	9.525	4.68	5.08	8.60	1.29	1.29	3.59	22.2	1.7	10.13	15200	0.62	✓	✓	✓	✓	-	-
545402	40-2	0.500	12.700	7.85	7.92	11.20	1.55	1.55	3.97	30.8	2.1	14.38	21380	1.20	✓	✓	✓	✓	-	-
545502	50-2	0.625	15.875	9.40	10.16	14.60	2.04	2.04	5.08	38.4	2.7	18.11	33620	1.98	✓	✓	✓	✓	-	-
545602	60-2	0.750	19.050	12.57	11.91	17.50	2.45	2.45	5.94	48.1	2.6	22.78	60000	2.91	✓	✓	✓	✓	-	-
545802	80-2	1.000	25.400	15.75	15.88	24.13	3.00	3.00	7.93	62.7	5.4	29.29	101000	5.01	✓	✓	✓	✓	-	-

Łańcuch Cynkowy

Łańcuch europejski (BS) / ISO 606 / ANSI Łańcuch



Chain Ref.		Dane techniczne (mm)												Ogniwa łączące								
Numer łańcucha Renold	Numer ISO	Podziałka (cale)	Podziałka (mm)	Szerokość wewnętrzna	Średnica rolki	Wysokość płytki	Grubość płytki wewn	Grubość płytki zewn	Średnica sworznia	Długość sworznia	Wydłużenie ogniwa łączącego	Podziałka poprzeczna	Siła zrywająca ISO606 (N)	Waga	Nr 4	Nr 107	Nr 11	Nr 26	Nr 58	Nr 12	Nr 30	
				MIN	MAKS	MAKS	MAKS	MAKS	MAKS	MAKS	MAKS	NOM	MIN	kg/m								

Norma europejska (BS) - Jednorzędowy

		A	A	B	C	D	E	F	G	H1	J	K										
581015	06B-1	0.375	9.525	5.72	6.35	8.20	1.29	1.04	3.28	12.5	1.3	-	7565	0.39	✓	✓	-	✓	-	-	-	✓
581803	08B-1	0.500	12.700	7.75	8.51	11.70	1.55	1.55	4.45	16.5	2.0	-	15130	0.70	✓	✓	-	✓	-	-	-	✓
583109	10B-1	0.625	15.875	9.65	10.16	14.60	1.55	1.55	5.08	18.8	2.5	-	18870	0.96	✓	✓	-	✓	-	-	-	✓
583620	12B-1	0.750	19.050	11.68	12.07	16.00	1.81	1.81	5.72	21.9	2.6	-	24565	1.22	✓	✓	-	✓	-	-	-	✓
584319	16B-1	1.000	25.400	17.02	15.88	21.08	4.12	3.10	8.28	34.9	2.2	-	51000	2.80	✓	✓	-	✓	-	-	-	✓
585187	20B-1	1.250	31.750	19.56	19.05	26.42	4.62	3.61	10.19	39.8	2.7	-	80750	3.85	✓	✓	-	✓	-	-	-	✓
585466	24B-1	1.500	38.100	25.40	25.40	33.40	6.10	5.08	14.63	52.6	6.8	-	136000	7.45	✓	✓	✓	-	-	-	-	✓

Łańcuchy ANSI dostępne na życzenie



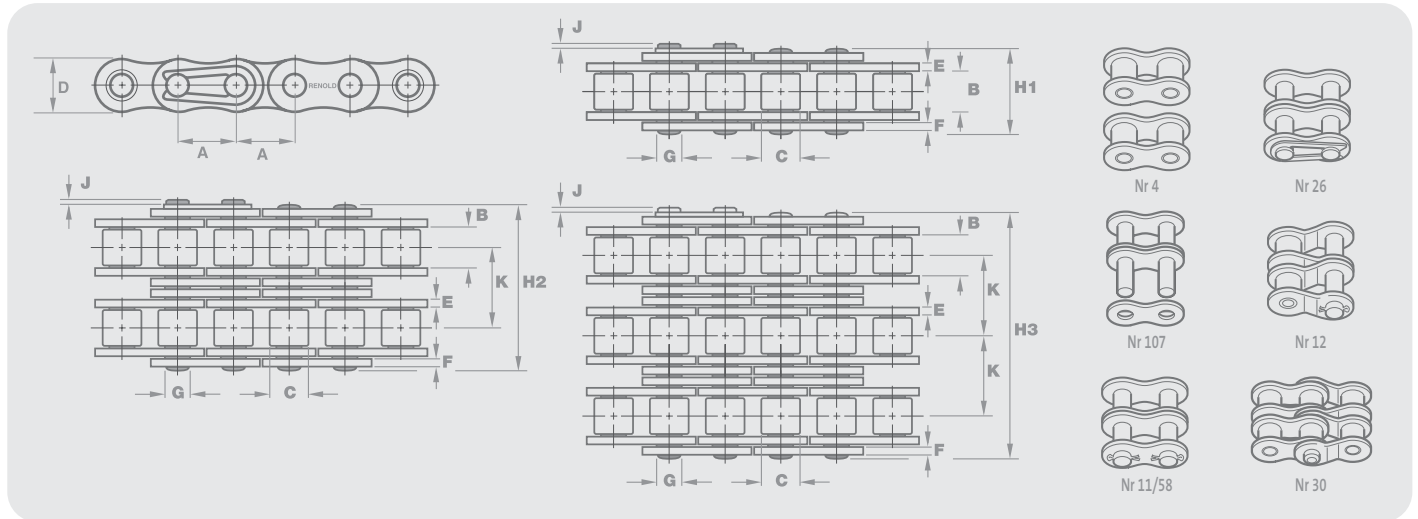
Łańcuchy ze stali nierdzewnej



Łańcuch Cynkowy

Łańcuch Niklowany

Łańcuch europejski (BS) / ISO 606 / ANSI Łańcuch



Chain Ref.		Dane techniczne (mm)											Ogniwa łączące								
Numer łańcucha Renold	Numer ISO/ANSI	Podziałka (cale)	Podziałka (mm)	Szerokość wewnętrzna	Średnica rolki	Wysokość płytki	Grubość płytki wewn	Grubość płytki zewn	Średnica sworznia	Długość sworznia	Wydłużenie ogniwa łączącego	Podziałka poprzeczna	Siła zrywająca ISO606 (N)	Waga kg/m	Nr 4	Nr 107	Nr 11	Nr 26	Nr 58	Nr 12	Nr 30
				MIN	MAKS	MAKS	MAKS	MAKS	MAKS	MAKS	MAKS	NOM	MIN								

Norma europejska (BS) - Jednorzędowy

		A	A	B	C	D	E	F	G	H1	J	K									
550038	06B-1	0.375	9.525	5.72	6.35	8.20	1.29	1.04	3.28	12.5	1.3	-	7565	0.39	✓	✓	-	✓	-	-	✓
550046	08B-1	0.500	12.700	7.75	8.51	11.70	1.55	1.55	4.45	16.5	2.0	-	15130	0.70	✓	✓	-	✓	-	-	✓
550056	10B-1	0.625	15.875	9.65	10.16	14.60	1.55	1.55	5.08	18.8	2.5	-	18870	0.96	✓	✓	-	✓	-	-	✓
550066	12B-1	0.750	19.050	11.68	12.07	16.00	1.81	1.81	5.72	21.9	2.6	-	24565	1.22	✓	✓	-	✓	-	-	✓
550088	16B-1	1.000	25.400	17.02	15.88	21.08	4.12	3.10	8.28	34.9	2.2	-	51000	2.80	✓	✓	-	✓	-	-	✓
550127	24B-1	1.500	38.100	25.40	25.40	33.40	6.10	5.08	14.63	52.6	6.8	-	136000	7.45	✓	✓	✓	-	-	✓	-
550147	28B-1	1.750	44.450	30.99	27.94	37.08	7.62	6.35	15.90	64.2	6.8	-	170000	9.35	✓	✓	✓	-	-	✓	-
550166	32B-1	2.000	50.800	30.99	29.21	42.29	7.11	6.35	17.81	63.4	8.0	-	212500	10.10	✓	✓	✓	-	-	✓	-

Norma amerykańska (ANSI) - Jednorzędowy

		A	A	B	C	D	E	F	G	H1	J	K									
559043	40-1	0.500	12.700	7.85	7.92	11.20	1.55	1.55	3.97	16.4	2.1	-	11815	0.60	✓	✓	✓	✓	-	✓	✓
559053	50-1	0.625	15.875	9.40	10.16	14.60	2.04	2.04	5.08	20.4	2.7	-	18530	1.00	✓	✓	✓	✓	-	✓	✓
559063	60-1	0.750	19.050	12.57	11.91	17.50	2.45	2.45	5.94	25.3	2.6	-	26605	1.47	✓	✓	✓	✓	-	✓	✓
559083	80-1	1.000	25.400	15.75	15.88	24.13	3.25	3.25	7.94	32.7	3.0	-	47260	2.80	✓	✓	✓	-	✓	✓	✓
559103	100-1	1.250	31.750	18.90	19.05	30.17	4.06	4.06	9.54	39.7	4.2	-	73950	4.20	✓	✓	✓	-	✓	✓	✓

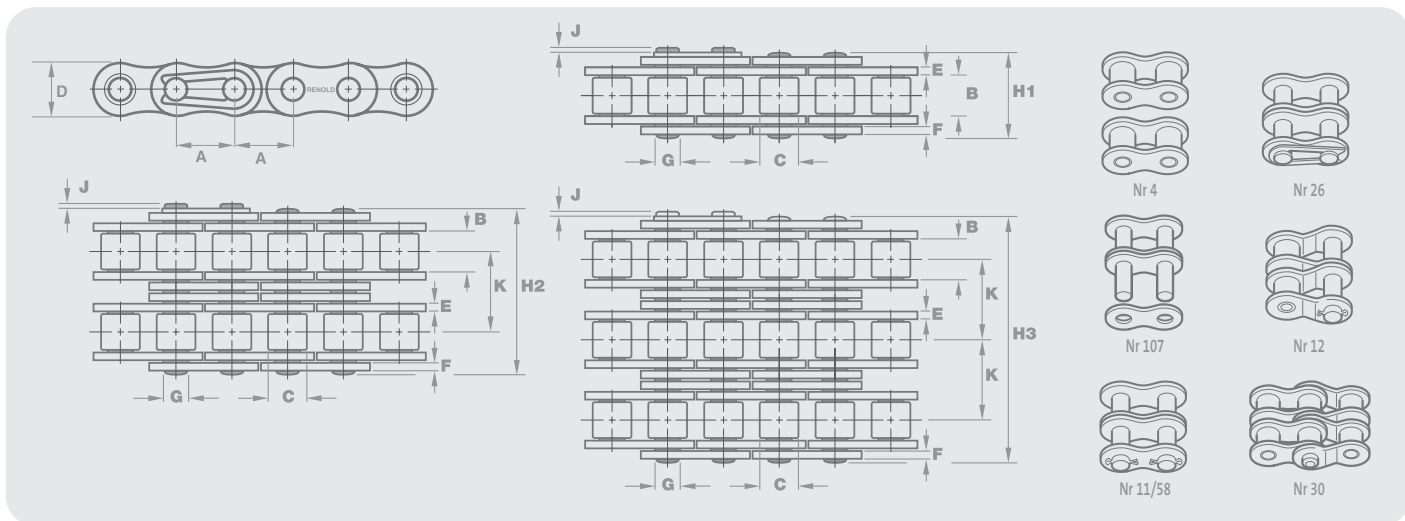


Łańcuch Rolkowy - Brand Renold

Łańcuch europejski (BS) / ISO 606



Sekcja 1



Chain Ref.		Dane techniczne (mm)											Ogniwa łączące										
Numer łańcucha Renold	Numer ISO	Podziałka (cale)	Podziałka (mm)	Szerokość wewnętrzna	Średnica rolki	Wysokość płytki	Grubość płytki wewn	Grubość płytki zewn	Średnica sworznia	Długość sworznia	Wydłużenie ogniwa łączącego	Podziałka poprzeczna	Siła zrywająca ISO606 (Newtons)	Waga kg/m	Nr 4	Nr 107	Nr 11	Nr 26	Nr 12	Nr 30	Nr 69	Nr 87	Nr 211
				MIN	MAKS	MAKS	MAKS	MAKS	MAKS	MAKS	MAKS	NOM	MIN										

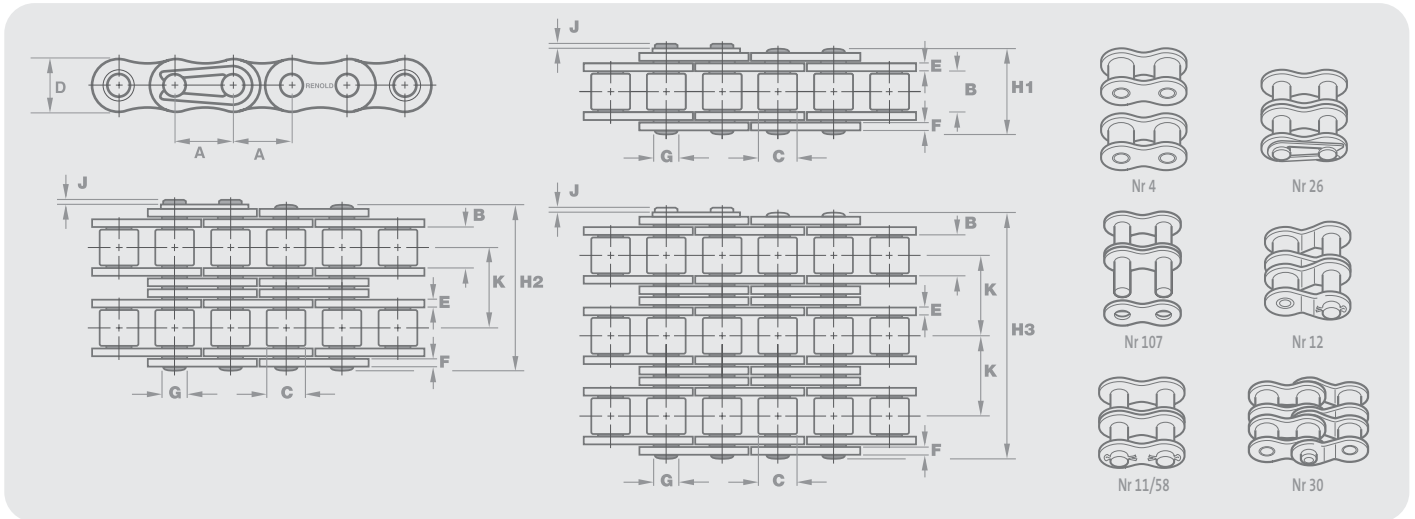
Norma europejska (BS) - Jednorzędowy

		A	A	B	C	D	E	F	G	H1	J	K											
1141	-	0.157	4.000	2.70	2.50	4.10	0.57	0.57	1.65	6.8	1.2	-	1800	0.07	✓	✓	✓	-	-	-	-	-	-
1151	03	0.197	5.000	2.50	3.20	4.10	0.60	0.60	1.49	7.4	1.3	-	2200	0.08	✓	✓	-	✓	-	✓	-	-	-
1161	04	0.236	6.000	2.80	4.00	5.00	0.60	0.60	1.85	7.4	1.0	-	3000	0.12	✓	✓	-	✓	-	✓	-	-	-
05B1	05B-1	0.315	8.000	3.00	5.00	7.11	0.76	0.76	2.31	8.6	1.5	-	4400	0.18	✓	✓	-	✓	-	✓	-	-	-
06B1*	06B-1	0.375	9.525	5.72	6.35	8.20	1.29	1.04	3.28	12.5	1.3	-	8900	0.39	✓	✓	-	✓	-	✓	-	-	-
08B1	08B-1	0.500	12.700	7.75	8.51	11.70	1.55	1.55	4.45	16.5	2.0	-	17800	0.70	✓	✓	-	✓	-	✓	-	-	-
111043	-	0.500	12.700	4.88	7.75	9.60	1.13	0.98	4.09	11.4	2.0	-	8900	0.35	✓	✓	-	✓	-	✓	-	-	-
111041	-	0.500	12.700	3.30	7.75	9.60	1.13	0.98	4.09	9.8	2.0	-	8900	0.30	✓	✓	-	✓	-	✓	-	-	-
110043	-	0.500	12.700	5.21	8.51	11.70	1.55	1.55	4.45	14.5	2.0	-	17800	0.70	✓	✓	-	✓	-	✓	-	-	-
10B1	10B-1	0.625	15.875	9.65	10.16	14.60	1.55	1.55	5.08	18.8	2.5	-	22200	0.96	✓	✓	-	✓	-	✓	-	-	-
110053	-	0.625	15.875	6.48	10.16	14.60	1.55	1.55	5.08	16.0	2.5	-	22200	0.81	✓	✓	-	✓	-	✓	-	-	-
12B1	12B-1	0.750	19.050	11.68	12.07	16.00	1.81	1.81	5.72	21.9	2.6	-	28900	1.22	✓	✓	-	✓	-	✓	-	-	-
16B1	16B-1	1.000	25.400	17.02	15.88	21.08	4.12	3.10	8.28	34.9	2.2	-	60000	2.80	✓	✓	-	✓	✓	-	-	-	-
20B1	20B-1	1.250	31.750	19.56	19.05	26.42	4.62	3.61	10.19	39.8	2.7	-	95000	3.85	✓	✓	-	✓	✓	-	-	-	-
24B1	24B-1	1.500	38.100	25.40	25.40	33.40	6.10	5.08	14.63	52.6	6.8	-	160000	7.45	✓	✓	✓	-	✓	-	-	-	-
28B1	28B-1	1.750	44.450	30.99	27.94	37.08	7.62	6.35	15.90	64.2	6.8	-	200000	9.35	✓	✓	✓	-	✓	-	-	-	-
32B1	32B-1	2.000	50.800	30.99	29.21	42.29	7.11	6.35	17.81	63.4	8.0	-	250000	10.10	✓	✓	✓	-	✓	-	-	-	-
40B1	40B-1	2.500	63.500	39.30	39.37	52.96	8.13	8.13	22.89	78.2	9.5	-	355000	16.50	✓	✓	✓	-	✓	-	-	-	-
180709	-	3.000	76.200	45.72	48.26	66.04	12.19	10.16	29.24	99.1	10.5	-	560000	25.80	✓	✓	✓	-	✓	-	-	✓	-
180781	-	3.500	88.900	53.34	53.98	80.52	13.72	12.70	34.30	114.6	11.7	-	778435	35.20	✓	✓	✓	-	✓	-	-	-	✓
110325	-	4.000	101.600	60.96	63.50	90.17	15.24	13.72	39.40	130.9	13.0	-	711800	49.30	✓	✓	-	-	-	-	-	-	-

* Proste blaszki

Łańcuch Rolkowy - Brand Renold

Łańcuch europejski (BS) / ISO 606



Chain Ref.		Dane techniczne (mm)													Ogniwa łączące								
Numer łańcucha Renold	Numer ISO	Podziałka (cale)	Podziałka (mm)	Szerokość wewnętrzna	Średnica rolki	Wysokość płytki	Grubość płytki wewn	Grubość płytki zewn	Średnica sworznia	Długość sworznia	Wydłużenie ogniwa łączącego	Podziałka poprzeczna	Siła zrywająca ISO606 (Newtons)	Waga kg/m	Nr 4	Nr 107	Nr 11	Nr 26	Nr 12	Nr 30	Nr 69	Nr 87	Nr 211
				MIN	MAKS	MAKS	MAKS	MAKS	MAKS	MAKS	MAKS	NOM	MIN										

Norma europejska (BS) - Dwurzędowy

		A	A	B	C	D	E	F	G	H2	J	K												
05B2	05B-2	0.315	8.000	3.00	5.00	7.11	0.76	0.76	2.31	14.3	1.5	5.64	7800	0.36	✓	✓	-	✓	-	✓	-	-	-	-
06B2*	06B-2	0.375	9.525	5.72	6.35	8.20	1.29	1.04	3.28	23.0	1.3	10.24	16900	0.78	✓	✓	-	✓	-	✓	-	-	-	-
08B2	08B-2	0.500	12.700	7.75	8.51	11.70	1.55	1.55	4.45	30.4	2.0	13.92	31100	1.38	✓	✓	-	✓	-	✓	-	-	-	-
10B2	10B-2	0.625	15.875	9.65	10.16	14.60	1.55	1.55	5.08	35.4	2.5	16.59	44500	1.69	✓	✓	-	✓	-	✓	-	-	-	-
12B2	12B-2	0.750	19.050	11.68	12.07	16.00	1.81	1.81	5.72	41.4	2.6	19.46	57800	2.42	✓	✓	-	✓	-	✓	-	-	-	-
16B2	16B-2	1.000	25.400	17.02	15.88	21.08	4.12	3.10	8.28	66.8	2.2	31.88	106000	5.50	✓	✓	-	✓	✓	-	-	-	-	-
20B2	20B-2	1.250	31.750	19.56	19.05	26.42	4.62	3.61	10.19	76.7	2.7	36.45	170000	7.80	✓	✓	-	✓	✓	-	-	-	-	-
24B2	24B-2	1.500	38.100	25.40	25.40	33.40	6.10	5.08	14.63	101.3	6.8	48.36	280000	14.80	✓	✓	✓	-	✓	-	-	-	-	-
28B2	28B-2	1.750	44.450	30.99	27.94	37.08	7.62	6.35	15.90	123.7	6.8	59.56	360000	18.60	✓	✓	✓	-	✓	-	-	-	-	-
32B2	32B-2	2.000	50.800	30.99	29.21	42.29	7.11	6.35	17.81	122.0	8.0	58.55	450000	20.10	✓	✓	✓	-	✓	-	-	-	-	-
40B2	40B-2	2.500	63.500	39.30	39.37	52.96	8.13	8.13	22.89	150.5	9.5	72.29	630000	16.50	✓	✓	✓	-	✓	-	-	-	-	-
180721	-	3.000	76.200	45.72	48.26	66.04	12.19	10.16	29.24	190.4	10.5	91.21	1000000	51.00	✓	✓	✓	-	-	-	-	✓	-	-
180760	-	3.500	88.900	53.34	53.98	80.52	12.45	13.72	34.30	221.2	11.7	106.60	1557000	69.70	✓	✓	✓	-	-	-	-	-	-	-
114325	-	4.000	101.600	60.96	63.50	90.17	15.24	13.72	39.40	250.8	13.0	119.90	1423420	97.50	✓	✓	✓	-	-	-	-	-	-	-

Norma europejska (BS) - Trzyrzędowy

		A	A	B	C	D	E	F	G	H3	J	K												
05B3	05B-3	0.315	8.000	3.00	5.00	7.11	0.76	0.76	2.31	19.9	1.5	5.64	11100	0.54	✓	✓	-	✓	-	✓	-	-	-	-
06B3*	06B-3	0.375	9.525	5.72	6.35	8.20	1.29	1.04	3.28	33.3	1.3	10.24	24900	1.11	✓	✓	-	✓	-	✓	-	-	-	-
08B3	08B-3	0.500	12.700	7.75	8.51	11.70	1.55	1.55	4.45	44.3	2.0	13.92	44500	2.06	✓	✓	-	✓	-	✓	-	-	-	-
10B3	10B-3	0.625	15.875	9.65	10.16	14.60	1.55	1.55	5.08	52.0	2.5	16.59	66700	2.54	✓	✓	-	✓	-	✓	-	-	-	-
12B3	12B-3	0.750	19.050	11.68	12.07	16.00	1.81	1.81	5.72	60.9	2.6	19.46	86700	3.59	✓	✓	-	✓	-	✓	-	-	-	-
16B3	16B-3	1.000	25.400	17.02	15.88	21.08	4.12	3.10	8.28	98.6	2.2	31.88	160000	8.15	✓	✓	-	✓	✓	-	-	-	-	-
20B3	20B-3	1.250	31.750	19.56	19.05	26.42	4.62	3.61	10.19	113.2	2.7	36.45	250000	11.65	✓	✓	-	✓	✓	-	-	-	-	-
24B3	24B-3	1.500	38.100	25.40	25.40	33.40	6.10	5.08	14.63	149.7	6.8	48.36	425000	22.25	✓	✓	✓	-	✓	-	-	-	-	-
28B3	28B-3	1.750	44.450	30.99	27.94	37.08	7.62	6.35	15.90	183.3	6.8	59.56	530000	28.00	✓	✓	✓	-	✓	-	-	-	-	-
32B3	32B-3	2.000	50.800	30.99	29.21	42.29	7.11	6.35	17.81	180.5	8.0	58.55	670000	30.00	✓	✓	✓	-	✓	-	-	-	-	-
40B3	40B-3	2.500	63.500	39.30	39.37	52.96	8.13	8.13	22.89	222.8	9.5	72.29	950000	48.90	✓	✓	✓	-	✓	-	-	-	-	-
180739	-	3.000	76.200	45.72	48.26	66.04	12.19	10.16	29.24	281.6	10.5	91.21	1500000	76.20	✓	✓	✓	-	-	-	-	-	-	-

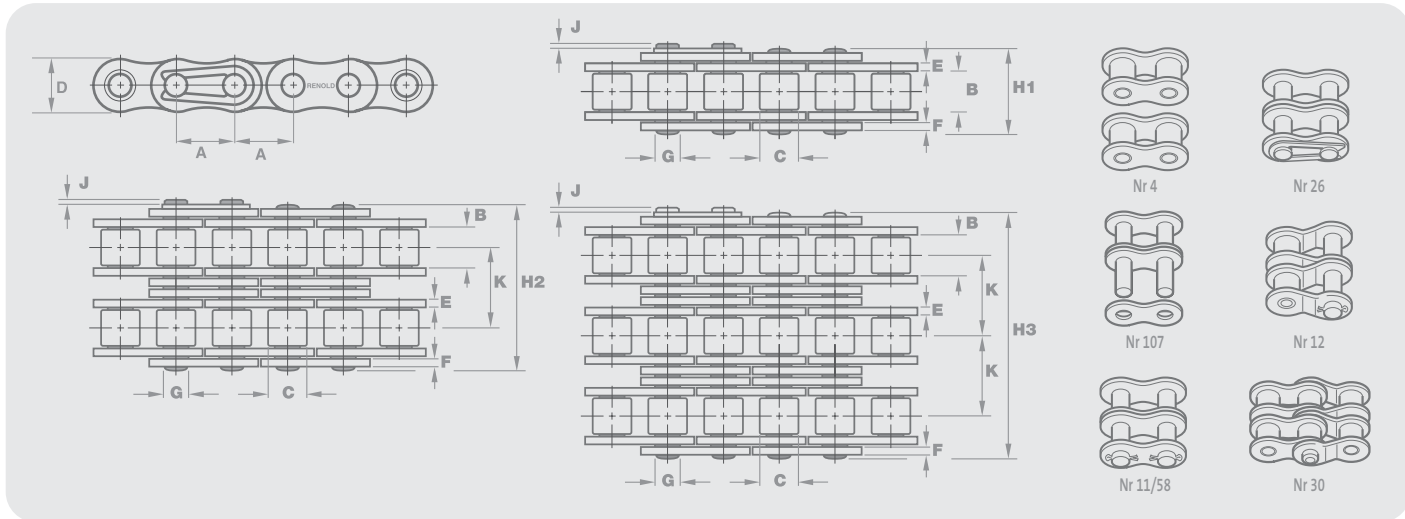
* Proste blaszki

Łańcuch Rolkowy - Brand Renold

ANSI Łańcuch / ISO 606



Sekcja 1



Chain Ref.		Dane techniczne (mm)											Ogniwa łączące								
Numer łańcucha Renold	Numer ANSI	Podziałka (cale)	Podziałka (mm)	Szerokość wewnętrzna	Średnica rolki	Wysokość płytki	Grubość płytki wewn	Grubość płytki zewn	Średnica sworznia	Długość sworznia	Wydłużenie ogniwa łączącego	Podziałka poprzeczna	Siła zrywająca ISO606 (N)	Waga kg/m	Nr 4	Nr 107	Nr 11	Nr 26	Nr 58	Nr 12	Nr 30
				MIN	MAKS	MAKS	MAKS	MAKS	MAKS	MAKS	MAKS	NOM	MIN								

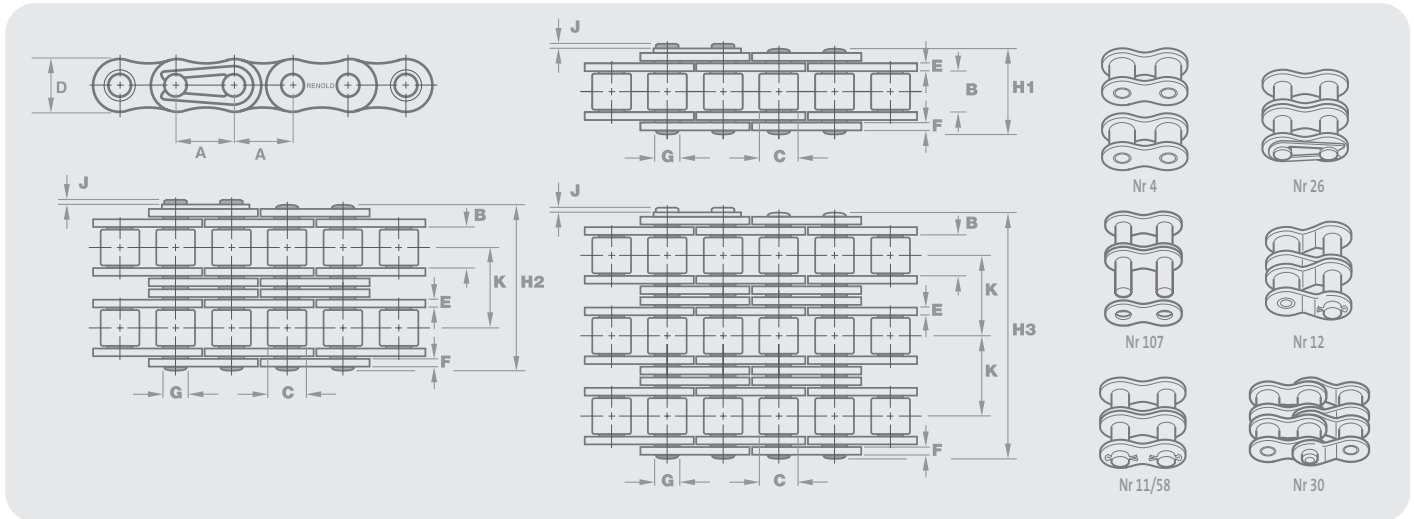
Norma europejska (BS) - Jednorzędowy

		A	A	B	C	D	E	F	G	H1	J	K									
25A1 ^o	25-1	0.250	6.350	3.10	3.30	5.90	0.76	0.76	2.30	7.9	1.2	-	3500	0.12	✓	✓	-	✓	-	-	✓
35A1 ^o	35-1	0.375	9.525	4.68	5.08	8.60	1.29	1.29	3.59	12.0	1.7	-	7900	0.35	✓	✓	-	✓	-	-	✓
40A1	40-1	0.500	12.700	7.85	7.92	11.20	1.55	1.55	3.97	16.4	2.1	-	13900	0.60	✓	✓	✓	✓	-	-	✓
41A1	41-1	0.500	12.700	6.35	7.77	9.91	1.30	1.30	3.59	14.5	2.1	-	6700	0.42	✓	✓	-	✓	-	-	✓
50A1	50-1	0.625	15.875	9.40	10.16	14.60	2.04	2.04	5.08	20.4	2.7	-	21800	1.00	✓	✓	✓	✓	-	-	✓
60A1	60-1	0.750	19.050	12.57	11.91	17.50	2.45	2.45	5.94	25.3	2.6	-	31300	1.47	✓	✓	✓	✓	-	-	✓
80A1	80-1	1.000	25.400	15.75	15.88	24.13	3.25	3.25	7.94	32.7	3.0	-	55600	2.80	✓	✓	✓	✓	-	-	✓
100A1	100-1	1.250	31.750	18.90	19.05	30.17	4.06	4.06	9.54	39.7	4.2	-	87000	4.20	✓	✓	✓	✓	-	-	✓
120A1	120-1	1.500	38.100	25.23	22.23	36.20	4.80	4.80	11.11	49.3	5.3	-	125000	5.70	✓	✓	✓	✓	-	-	✓
140A1	140-1	1.750	44.450	25.23	25.40	42.23	5.61	5.61	12.71	52.9	5.2	-	170000	7.80	✓	✓	✓	✓	-	-	✓
160A1	160-1	2.000	50.800	31.55	28.58	48.26	6.35	6.35	14.29	63.1	6.5	-	223000	10.40	✓	✓	✓	✓	-	-	✓
180A1	180-1	2.250	57.150	35.48	35.71	54.30	7.11	7.11	17.46	70.6	7.9	-	281000	13.94	✓	✓	✓	✓	-	-	✓
200A1	200-1	2.500	63.500	37.85	39.67	60.33	8.13	8.13	19.85	76.9	9.0	-	347000	17.30	✓	✓	✓	✓	-	-	✓
240A1	240-1	3.000	76.200	47.35	47.62	72.39	9.80	9.80	23.80	94.4	10.5	-	500000	25.00	✓	✓	✓	✓	-	-	✓

^o Łańcuch Tulejkowy

Łańcuch Rolkowy - Brand Renold

ANSI Łańcuch / ISO 606



Chain Ref.		Dane techniczne (mm)											Ogniwa łączące								
Numer łańcucha Renold	Numer ANSI	Podziałka (cale)	Podziałka (mm)	Szerokość wewnętrzna	Średnica rolki	Wysokość płytki	Grubość płytki wewn	Grubość płytki zewn	Średnica sworznia	Długość sworznia	Wydłużenie ogniwa łączącego	Podziałka poprzeczna	Sila zrywająca ISO606 (N)	Waga kg/m	Nr 4	Nr 107	Nr 11	Nr 26	Nr 58	Nr 12	Nr 30
				MIN	MAKS	MAKS	MAKS	MAKS	MAKS	MAKS	MAKS	NOM	MIN								

Norma europejska (BS) - Dwurzędowy

		A	A	B	C	D	E	F	G	H2	J	K										
25A2 ^o	25-2	0.250	6.350	3.10	3.30	5.90	0.76	0.76	2.30	14.2	1.2	6.40	7000	0.26	✓	✓	-	✓	-	-	✓	✓
35A2 ^o	35-2	0.375	9.525	4.68	5.08	8.60	1.29	1.29	3.59	22.2	1.7	10.13	15800	0.62	✓	✓	-	✓	-	-	✓	✓
40A2	40-2	0.500	12.700	7.85	7.92	11.20	1.55	1.55	3.97	30.8	2.1	14.38	27800	1.20	✓	✓	✓	✓	-	-	✓	✓
50A2	50-2	0.625	15.875	9.40	10.16	14.60	2.04	2.04	5.08	38.4	2.7	18.11	43600	1.98	✓	✓	✓	✓	-	-	✓	✓
60A2	60-2	0.750	19.050	12.57	11.91	17.50	2.45	2.45	5.94	48.1	2.6	22.78	62600	2.91	✓	✓	✓	✓	-	-	✓	✓
80A2	80-2	1.000	25.400	15.75	15.88	24.13	3.25	3.25	7.94	61.9	3.0	29.29	111200	5.50	✓	✓	✓	-	-	-	✓	-
100A2	100-2	1.250	31.750	18.90	19.05	30.17	4.06	4.06	9.54	75.4	4.2	35.76	174000	8.40	✓	✓	✓	-	-	-	✓	-
120A2	120-2	1.500	38.100	25.23	22.23	36.20	4.80	4.80	11.11	94.7	5.3	45.44	250000	11.00	✓	✓	✓	-	-	-	✓	-
140A2	140-2	1.750	44.450	25.23	25.40	42.23	5.61	5.61	12.71	101.8	5.2	48.87	340000	15.50	✓	✓	✓	-	-	-	✓	-
160A2	160-2	2.000	50.800	31.55	28.58	48.26	6.35	6.35	14.29	121.6	6.5	58.55	446000	20.60	✓	✓	✓	-	-	-	✓	-
180A2	180-2	2.250	57.150	35.48	35.71	54.30	7.11	7.11	17.46	136.5	7.9	65.84	562000	27.72	✓	✓	✓	-	-	-	✓	-
200A2	200-2	2.500	63.500	37.85	39.67	60.33	8.13	8.13	19.85	148.5	9.0	71.55	694000	34.40	✓	✓	✓	-	-	-	✓	-
240A2	240-2	3.000	76.200	47.35	47.62	72.39	9.80	9.80	23.80	182.2	10.5	87.80	1000000	50.00	✓	✓	✓	-	-	-	✓	-

Norma europejska (BS) - Trzyrzędowy

		A	A	B	C	D	E	F	G	H3	J	K										
25A3 ^o	25-3	0.250	6.350	3.10	3.30	5.90	0.76	0.76	2.30	20.8	1.2	6.40	10500	0.39	✓	✓	-	✓	-	-	✓	✓
35A3 ^o	35-3	0.375	9.525	4.68	5.08	8.60	1.29	1.29	3.59	32.2	1.7	10.13	23700	0.93	✓	✓	-	✓	-	-	✓	✓
40A3	40-3	0.500	12.700	7.85	7.92	11.20	1.55	1.55	3.97	45.1	2.1	14.38	41700	1.80	✓	✓	✓	✓	-	-	✓	✓
50A3	50-3	0.625	15.875	9.40	10.16	14.60	2.04	2.04	5.08	56.5	2.7	18.11	65400	2.96	✓	✓	✓	✓	-	-	✓	✓
60A3	60-3	0.750	19.050	12.57	11.91	17.50	2.45	2.45	5.94	70.9	2.6	22.78	93900	4.38	✓	✓	✓	✓	-	-	✓	✓
80A3	80-3	1.000	25.400	15.75	15.88	24.13	3.25	3.25	7.94	91.2	3.0	29.29	166800	8.30	✓	✓	✓	✓	-	-	✓	-
100A3	100-3	1.250	31.750	18.90	19.05	30.17	4.06	4.06	9.54	111.2	4.2	35.76	261000	12.60	✓	✓	✓	✓	-	-	✓	-
120A3	120-3	1.500	38.100	25.23	22.23	36.20	4.80	4.80	11.11	140.2	5.3	45.44	375000	16.70	✓	✓	✓	✓	-	-	✓	-
140A3	140-3	1.750	44.450	25.23	25.40	42.23	5.61	5.61	12.71	150.7	5.2	48.87	510000	23.10	✓	✓	✓	✓	-	-	✓	-
160A3	160-3	2.000	50.800	31.55	28.58	48.26	6.35	6.35	14.29	180.2	6.5	58.55	669000	31.00	✓	✓	✓	✓	-	-	✓	-
180A3	180-3	2.250	57.150	35.48	35.71	54.30	7.11	7.11	17.46	202.3	7.9	65.84	843000	41.50	✓	✓	✓	✓	-	-	✓	-
200A3	200-3	2.500	63.500	37.85	39.67	60.33	8.13	8.13	19.85	229.0	9.0	71.55	1041000	51.20	✓	✓	✓	✓	-	-	✓	-
240A3	240-3	3.000	76.200	47.35	47.62	72.39	9.80	9.80	23.80	270.1	10.5	87.80	1500000	75.00	✓	✓	✓	✓	-	-	✓	-

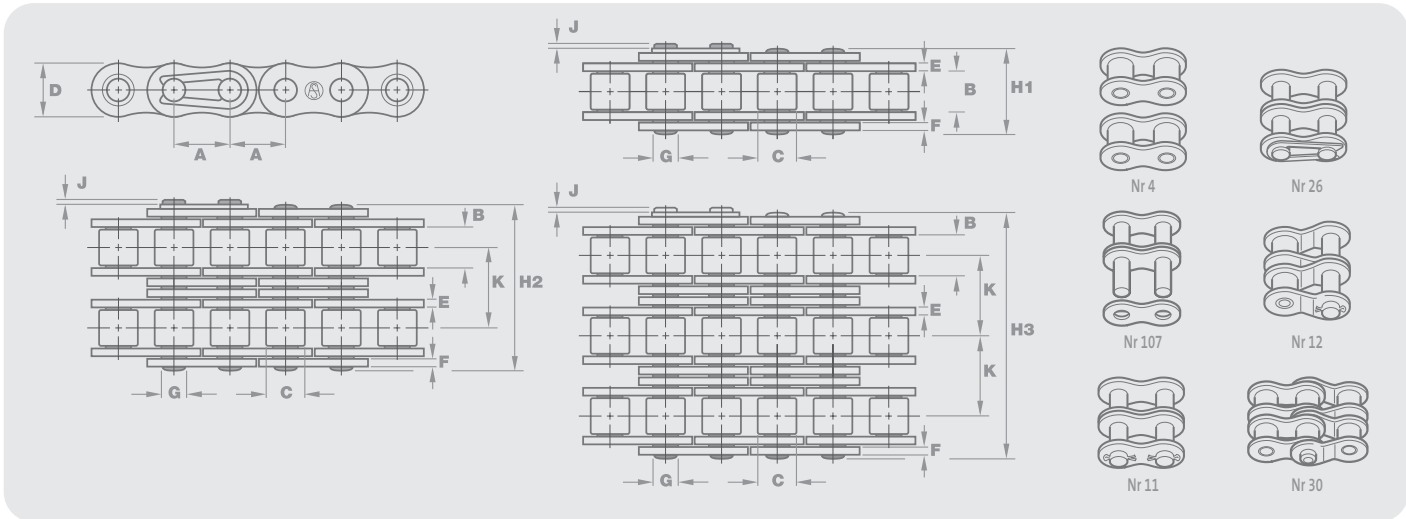
◊ Łańcuch Tulejkowy

Łańcuch Rolkowy - Brand A&S

Łańcuch europejski (BS) / ISO 606



Sekcja 1



Chain Ref.		Dane techniczne (mm)											Ogniwa łączące							
Numer łańcucha Renold	Numer ISO	Podziałka (cale)	Podziałka (mm)	Szerokość wewnętrzna	Średnica rolki	Wysokość płytki	Grubość płytki wewn	Grubość płytki zewn	Średnica sworznia	Długość sworznia	Wydłużenie ogniwa łączącego	Podziałka poprzeczna	Siła zrywająca ISO606 (N)	Waga kg/m	Nr 4	Nr 107	Nr 11	Nr 26	Nr 12	Nr 30
				MIN	MAKS	MAKS	MAKS	MAKS	MAKS	MAKS	MAKS	NOM	MIN							

Norma europejska (BS) - Jednorzędowy

		A	A	B	C	D	E	F	G	H1	J	K								
1000001	-	0.158	4.000	2.70	2.50	4.10	0.57	0.57	1.65	6.8	1.2	-	1800	0.07	✓	✓	✓	-	-	-
1000002	03	0.197	5.000	2.50	3.20	4.10	0.60	0.60	1.49	7.4	1.3	-	2200	0.08	✓	✓	-	-	-	✓
1000003	04	0.236	6.000	2.80	4.00	5.00	0.60	0.60	1.85	7.4	1.0	-	3000	0.12	✓	✓	-	✓	-	✓
AR05B1	05B-1	0.315	8.000	3.00	5.00	7.11	0.76	0.76	2.31	8.6	1.5	-	4400	0.18	✓	✓	-	✓	-	✓
AR06B1*	06B-1	0.375	9.525	5.72	6.35	8.20	1.29	1.04	3.28	12.5	1.3	-	8900	0.39	✓	✓	-	✓	-	✓
AR08B1**	08B-1	0.500	12.700	7.75	8.51	11.70	1.55	1.55	4.45	16.5	2.0	-	17800	0.70	✓	✓	-	✓	-	✓
AR10B1**	10B-1	0.625	15.875	9.65	10.16	14.60	1.55	1.55	5.08	18.8	2.5	-	22200	0.96	✓	✓	-	✓	-	✓
AR12B1**	12B-1	0.750	19.050	11.68	12.07	16.00	1.81	1.81	5.72	21.9	2.6	-	28900	1.22	✓	✓	-	✓	-	✓
AR16B1**	16B-1	1.000	25.400	17.02	15.88	21.08	4.12	3.10	8.28	34.9	2.2	-	60000	2.80	✓	✓	-	✓	✓	✓
AR20B1**	20B-1	1.250	31.750	19.56	19.05	26.42	4.62	3.61	10.19	39.8	2.7	-	95000	3.85	✓	✓	-	✓	✓	-
AR24B1**	24B-1	1.500	38.100	25.40	25.40	33.40	6.10	5.08	14.63	52.6	6.8	-	160000	7.45	✓	✓	✓	-	✓	-
AR28B1	28B-1	1.750	44.450	30.99	27.94	37.08	7.62	6.35	15.90	64.2	6.8	-	200000	9.35	✓	✓	✓	-	✓	-
AR32B1	32B-1	2.000	50.800	30.99	29.21	42.29	7.11	6.35	17.81	63.4	8.0	-	250000	10.10	✓	✓	✓	-	✓	-
AR40B1	40B-1	2.500	63.500	39.30	39.37	52.96	8.13	8.13	22.89	78.2	9.5	-	355000	16.50	✓	✓	✓	-	✓	-

Norma europejska (BS) - Dwurzędowy

		A	A	B	C	D	E	F	G	H2	J	K								
1000004	04	0.236	6.000	2.80	4.00	5.00	0.60	0.60	1.85	7.4	1.0	5.50	6000	0.24	✓	✓	-	✓	-	✓
AR05B2	05B-2	0.315	8.000	3.00	5.00	7.11	0.76	0.76	2.31	14.3	1.5	5.64	7800	0.36	✓	✓	-	✓	-	✓
AR06B2*	06B-2	0.375	9.525	5.72	6.35	8.20	1.29	1.04	3.28	23.0	1.3	10.24	16900	0.78	✓	✓	-	✓	-	✓
AR08B2**	08B-2	0.500	12.700	7.75	8.51	11.70	1.55	1.55	4.45	30.4	2.0	13.92	31100	1.38	✓	✓	-	✓	-	✓
AR10B2**	10B-2	0.625	15.875	9.65	10.16	14.60	1.55	1.55	5.08	35.4	2.5	16.59	44500	1.69	✓	✓	-	✓	-	✓
AR12B2**	12B-2	0.750	19.050	11.68	12.07	16.00	1.81	1.81	5.72	41.4	2.6	19.46	57800	2.42	✓	✓	-	✓	-	✓
AR16B2**	16B-2	1.000	25.400	17.02	15.88	21.08	4.12	3.10	8.28	66.8	2.2	31.88	106000	5.50	✓	✓	-	✓	✓	-
AR20B2	20B-2	1.250	31.750	19.56	19.05	26.42	4.62	3.61	10.19	76.7	2.7	36.45	170000	7.80	✓	✓	-	✓	✓	-
AR24B2	24B-2	1.500	38.100	25.40	25.40	33.40	6.10	5.08	14.63	101.3	6.8	48.36	280000	14.80	✓	✓	✓	-	✓	-
AR28B2	28B-2	1.750	44.450	30.99	27.94	37.08	7.62	6.35	15.90	123.7	6.8	59.56	360000	18.60	✓	✓	✓	-	✓	-
AR32B2	32B-2	2.000	50.800	30.99	29.21	42.29	7.11	6.35	17.81	122.0	8.0	58.55	450000	20.10	✓	✓	✓	-	✓	-
AR40B2	40B-2	2.500	63.500	39.30	39.37	52.96	8.13	8.13	22.89	150.5	9.5	72.29	630000	32.80	✓	✓	✓	-	✓	-

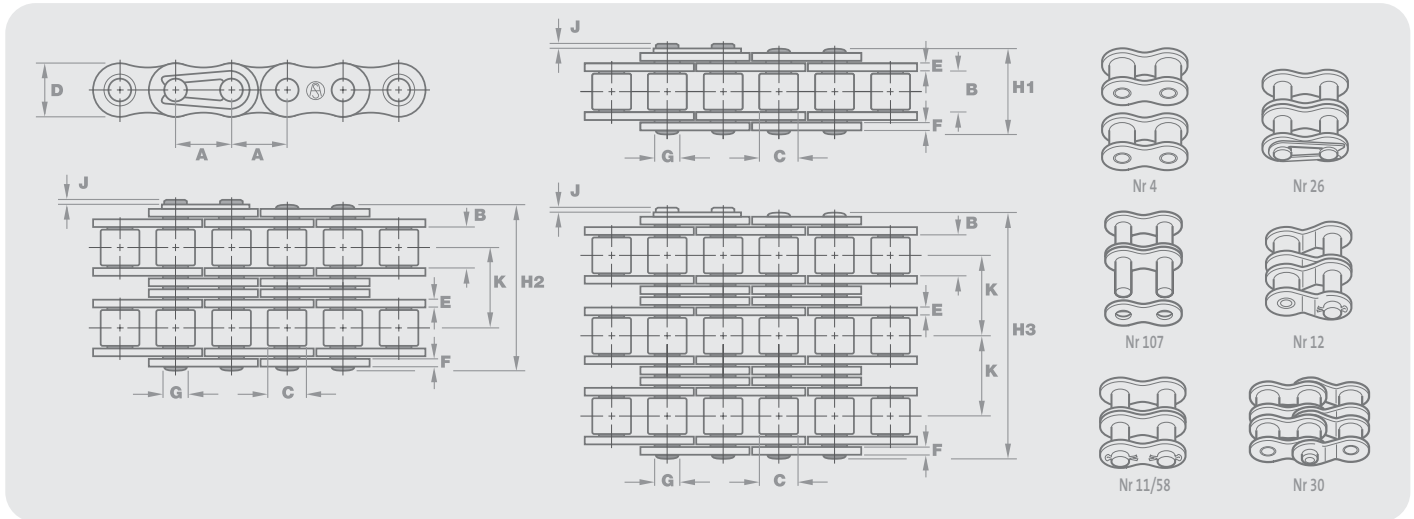
Norma europejska (BS) - Trzyrzędowy

		A	A	B	C	D	E	F	G	H3	J	K								
AR05B3	05B-3	0.315	8.000	3.00	5.00	7.11	0.76	0.76	2.31	19.9	1.5	5.64	11100	0.54	✓	✓	-	✓	-	✓
AR06B3*	06B-3	0.375	9.525	5.72	6.35	8.20	1.29	1.04	3.28	33.3	1.3	10.24	24900	1.11	✓	✓	-	✓	-	✓
AR08B3	08B-3	0.500	12.700	7.75	8.51	11.70	1.55	1.55	4.45	44.3	2.0	13.92	44500	2.06	✓	✓	-	✓	-	✓
AR10B3	10B-3	0.625	15.875	9.65	10.16	14.60	1.55	1.55	5.08	52.0	2.5	16.59	66700	2.54	✓	✓	-	✓	-	✓
AR12B3	12B-3	0.750	19.050	11.68	12.07	16.00	1.81	1.81	5.72	60.9	2.6	19.46	86700	3.59	✓	✓	-	✓	-	✓
AR16B3	16B-3	1.000	25.400	17.02	15.88	21.08	4.12	3.10	8.28	98.6	2.2	31.88	160000	8.15	✓	✓	-	✓	✓	-
AR20B3	20B-3	1.250	31.750	19.56	19.05	26.42	4.62	3.61	10.19	113.2	2.7	36.45	250000	11.65	✓	✓	-	✓	✓	-
AR24B3	24B-3	1.500	38.100	25.40	25.40	33.40	6.10	5.08	14.63	149.7	6.8	48.36	425000	22.25	✓	✓	✓	-	✓	-
AR28B3	28B-3	1.750	44.450	30.99	27.94	37.08	7.62	6.35	15.90	183.3	6.8	59.56	530000	28.00	✓	✓	✓	-	✓	-
AR32B3	32B-3	2.000	50.800	30.99	29.21	42.29	7.11	6.35	17.81	180.5	8.0	58.55	670000	30.00	✓	✓	✓	-	✓	-
AR40B3	40B-3	2.500	63.500	39.30	39.37	52.96	8.13	8.13	22.89	222.8	9.5	72.29	950000	48.90	✓	✓	✓	-	✓	-

* Tylko z prostymi blaszkami ** Dostępne proste blaszki

Łańcuch Rolkowy - Brand A&S

ANSI Łańcuch / ISO 606



Chain Ref.		Dane techniczne (mm)											Ogniwa łączące								
Numer łańcucha Renold	Numer ANSI	Podziałka (cale)	Podziałka (mm)	Szerokość wewnętrzna	Średnica rolki	Wysokość płytki	Grubość płytki wewn	Grubość płytki zewn	Średnica sworznia	Długość sworznia	Wydłużenie ogniwa łączącego	Podziałka poprzeczna	Siła zrywająca ISO606 (N)	Waga kg/m	Nr 4	Nr 107	Nr 11	Nr 26	Nr 58	Nr 12	Nr 30
				MIN	MAKS	MAKS	MAKS	MAKS	MAKS	MAKS	MAKS	NOM	MIN								

Norma amerykańska (ANSI) - Jednorzędowy

		A	A	B	C	D	E	F	G	H1	J	K									
AR25A1 ^o	25-1	0.250	6.350	3.10	3.30	5.90	0.76	0.76	2.30	7.9	1.2	-	3500	0.12	✓	✓	-	✓	-	-	✓
AR35A1 ^o	35-1	0.375	9.525	4.68	5.08	8.60	1.29	1.29	3.59	12.0	1.7	-	7900	0.35	✓	✓	-	✓	-	-	✓
AR40A1	40-1	0.500	12.700	7.85	7.92	11.20	1.55	1.55	3.97	16.4	2.1	-	13900	0.60	✓	✓	-	✓	-	-	✓
AR50A1**	50-1	0.625	15.875	9.40	10.16	14.60	2.04	2.04	5.08	20.4	2.7	-	21800	1.00	✓	✓	✓	✓	-	✓	✓
AR60A1**	60-1	0.750	19.050	12.57	11.91	17.50	2.45	2.45	5.94	25.3	2.6	-	31300	1.47	✓	✓	✓	✓	-	✓	✓
AR80A1	80-1	1.000	25.400	15.75	15.88	24.13	3.25	3.25	7.94	32.7	3.0	-	55600	2.80	✓	✓	✓	-	✓	✓	-
AR100A1	100-1	1.250	31.750	18.90	19.05	30.17	4.06	4.06	9.54	39.7	4.2	-	87000	4.20	✓	✓	✓	-	✓	✓	-
AR120A1	120-1	1.500	38.100	25.23	22.23	36.20	4.80	4.80	11.11	49.3	5.3	-	125000	5.70	✓	✓	✓	-	✓	✓	-
AR140A1	140-1	1.750	44.450	25.23	25.40	42.23	5.61	5.61	12.71	52.9	5.2	-	170000	7.80	✓	✓	✓	-	✓	✓	-
AR160A1	160-1	2.000	50.800	31.55	28.58	48.26	6.35	6.35	14.29	63.1	6.5	-	223000	10.40	✓	✓	✓	-	✓	✓	-
AR200A1	200-1	2.500	63.500	37.85	39.67	60.33	8.13	8.13	19.85	76.9	9.0	-	347000	17.30	✓	✓	✓	-	✓	✓	-

Norma amerykańska (ANSI) - Dwurzędowy

		A	A	B	C	D	E	F	G	H2	J	K									
AR25A2 ^o	25-2	0.250	6.350	3.10	3.30	5.90	0.76	0.76	2.30	14.2	1.2	6.40	7000	0.26	✓	✓	-	✓	-	-	✓
AR35A2 ^o	35-2	0.375	9.525	4.68	5.08	8.60	1.29	1.29	3.59	22.2	1.7	10.13	15800	0.62	✓	✓	-	✓	-	-	✓
AR40A2	40-2	0.500	12.700	7.85	7.92	11.20	1.55	1.55	3.97	30.8	2.1	14.38	27800	1.20	✓	✓	-	✓	-	-	✓
AR50A2	50-2	0.625	15.875	9.40	10.16	14.60	2.04	2.04	5.08	38.4	2.7	18.11	43600	1.98	✓	✓	✓	✓	-	✓	✓
AR60A2	60-2	0.750	19.050	12.57	11.91	17.50	2.45	2.45	5.94	48.1	2.6	22.78	62600	2.91	✓	✓	✓	✓	-	✓	✓
AR80A2	80-2	1.000	25.400	15.75	15.88	24.13	3.25	3.25	7.94	61.9	3.0	29.29	111200	5.50	✓	✓	✓	-	✓	✓	-
AR100A2	100-2	1.250	31.750	18.90	19.05	30.17	4.06	4.06	9.54	75.4	4.2	35.76	174000	8.40	✓	✓	✓	-	✓	✓	-
AR120A2	120-2	1.500	38.100	25.23	22.23	36.20	4.80	4.80	11.11	94.7	5.3	45.44	250000	11.00	✓	✓	✓	-	✓	✓	-
AR140A2	140-2	1.750	44.450	25.23	25.40	42.23	5.61	5.61	12.71	101.8	5.2	48.87	340000	15.50	✓	✓	✓	-	✓	✓	-
AR160A2	160-2	2.000	50.800	31.55	28.58	48.26	6.35	6.35	14.29	121.6	6.5	58.55	446000	20.60	✓	✓	✓	-	✓	✓	-

Norma amerykańska (ANSI) - Trzyrzędowy

		A	A	B	C	D	E	F	G	H3	J	K									
AR25A3 ^o	25-3	0.250	6.350	3.10	3.30	5.90	0.76	0.76	2.30	20.8	1.2	6.40	10500	0.39	✓	✓	-	✓	-	-	✓
AR35A3 ^o	35-3	0.375	9.525	4.68	5.08	8.60	1.29	1.29	3.59	32.2	1.7	10.13	23700	0.93	✓	✓	-	✓	-	-	✓
AR40A3	40-3	0.500	12.700	7.85	7.92	11.20	1.55	1.55	3.97	45.1	2.1	14.38	41700	1.80	✓	✓	-	✓	-	-	✓
AR50A3	50-3	0.625	15.875	9.40	10.16	14.60	2.04	2.04	5.08	56.5	2.7	18.11	65400	2.96	✓	✓	✓	✓	-	✓	✓
AR60A3	60-3	0.750	19.050	12.57	11.91	17.50	2.45	2.45	5.94	70.9	2.6	22.78	93900	4.38	✓	✓	✓	✓	-	✓	✓
AR80A3	80-3	1.000	25.400	15.75	15.88	24.13	3.25	3.25	7.94	91.2	3.0	29.29	166800	8.30	✓	✓	✓	-	-	✓	-
AR100A3	100-3	1.250	31.750	18.90	19.05	30.17	4.06	4.06	9.54	111.2	4.2	35.76	261000	12.60	✓	✓	✓	-	-	✓	-
AR120A3	120-3	1.500	38.100	25.23	22.23	36.20	4.80	4.80	11.11	140.2	5.3	45.44	375000	16.70	✓	✓	✓	-	-	✓	-
AR140A3	140-3	1.750	44.450	25.23	25.40	42.23	5.61	5.61	12.71	150.7	5.2	48.87	510000	23.10	✓	✓	✓	-	-	✓	-
AR160A3	160-3	2.000	50.800	31.55	28.58	48.26	6.35	6.35	14.29	180.2	6.5	58.55	669000	31.00	✓	✓	✓	-	-	✓	-

^o Łańcuch Tulejkowy ** Dostępne proste blaszki

Łańcuch Renold ANSI Xtra

RENOLD ANSI XTRA...

Xtra sworznie, odporne na wstrząsy



Odporność na wstrząsy



Odporność na zmęczenie



Wytrzymałość na duże obciążenie

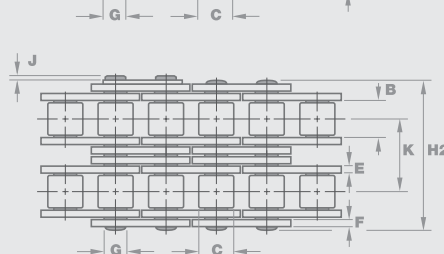
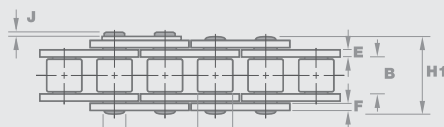
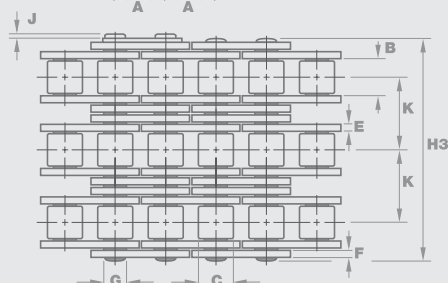
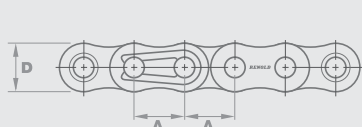
Xtra wykończenie: śrutowanie i przeciskanie kulką otworów płytek

Xtra bezpieczeństwo: pasowanie z wciskiem

Xtra zaokrąglone elementy z rolką/tulejką bez szwów

Xtra grube płytki: odporne na duże obciążenie

... ŁAŃCUCH DO ZADAŃ SPECJALNYCH



Nr 4



Nr 11/58



Nr 107



Nr 26

Opis Produktu

Łańcuch RENOLD ANSI XTRA posiada typowe cechy łańcuchów Renold, gwarantujące wysoką efektywność, np. tulejki bez szwów, ulepszone przez przeciskanie kulką otwory płytek, śrutowanie i optymalne pasowanie z wciskiem. Dodatkowo, tę serię łańcuchów wyróżnia:

- Większa grubość płytek, oznaczona "H". Są one około 20% grubsze niż w standardowych łańcuchach ANSI.
- Wzmocnione sworznie, oznaczone "V"

Rozmiary przekładni łańcucha ANSI XTRA są takie same jak w standardowej jednorzędowej serii ANSI, dlatego ten produkt współpracuje z

typowymi kołami łańcuchowymi. Większa podziałka nominalna łańcuchów dwurzędowych i trójrzędowych z blaszkami do intensywnej eksploatacji wymaga specjalnych kół. Całą gamę tych łańcuchów można scharakteryzować następująco:

Seria H - łańcuch identyczny ze standardem ANSI, z wyjątkiem całkowitej szerokości. Grubsze płytki nadają mu doskonałą odporność na duże obciążenie i pomagają pochłaniać wstrząsy. Łańcuchy dwurzędowe i trójrzędowe wymagają kół o większej podziałce nominalnej.

Seria V - Wymiary identyczne jak w standardowym łańcuchu ANSI, ale większe

obciążenie zrywające i doskonała odporność na obciążenie uderzeniowe.

Seria HV - Połączenie łańcucha "H" i "V", gwarantujące doskonałą wytrzymałość na duże obciążenie oraz obciążenie uderzeniowe.

Żywotność łańcucha można dodatkowo przedłużyć, utwardzając zęby koła łańcuchowego napędu. Łańcuchy „H” i „HV” mają większą odporność na zmęczenie, dlatego nie zaleca się w nich tzw. półspinek i ogniw wykorbionych, które cechuje mniejsza trwałość zmęczeniowa.

Poniżej podano wskazówki, pomagające w doborze odpowiedniego łańcucha.

Rodzaj łańcucha	Wytrzymałość	Zużywanie się	Duże obciążenie	Obciążenie udarowe	Duże prędkości
Standard ANSI XTRA H Seria XTRA V Seria XTRA HV Seria	Dobry Dobry Doskonały Doskonały	Doskonały Doskonały Dobry Dobry	Dobry Doskonały Dobry Doskonały	Dobry Dobry Doskonały Doskonały	Doskonały Nieodpowiedni Dobry Nieodpowiedni

Łańcuch Renold ANSI Xtra

Łańcuch rolkowy ANSI XTRA jest zaprojektowany i wyprodukowany specjalnie do trudnych warunków pracy – z impulsowymi lub ciężkimi ładunkami bądź w surowym środowisku, np. w górnictwie, urabianiu skał, odwiertach w

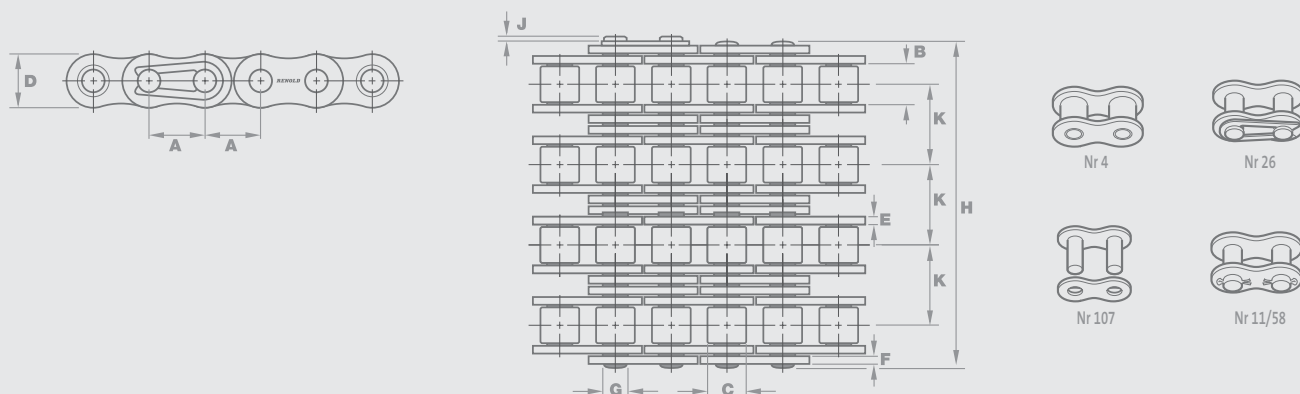
kamieniu, leśnictwie i przemyśle budowlanym. Ten łańcuch można stosować zamiennie z naszą standardową serią ANSI. Można go wykorzystać do podwyższenia parametrów istniejących mechanizmów, pod warunkiem

użycia modelu o normalnej konstrukcji i dokonania przeglądów instalacyjnych. Na żądanie są również dostępne wersje wielorzędowe.

Chain Ref.		Dane techniczne (mm)													Ogniwa łączące			
Numer łańcucha Renold	Numer ISO	Podziałka (cale)	Podziałka (mm)	Szerokość wewnętrzna	Średnica rolki	Wysokość płytki	Grubość płytki wewn	Grubość płytki zewn	Średnica sworznia	Długość sworznia	Wydłużenie ogniwa łączącego	Podziałka poprzeczna	Siła zrywająca ISO606*	Waga	Nr 4	Nr 107	Nr 11	Nr 58
		A	A	B	C	D	E	F	G	H1	J	K	(N) MIN	kg/m				
60HR	60H-1	0.750	19.050	12.570	11.910	17.500	3.170	3.170	5.940	28.600	4.600	-	31300	1.800	✓	✓	-	✓
60H-2R	60H-2	0.750	19.050	12.570	11.910	17.500	3.170	3.170	5.940	57.000	4.600	26.110	62600	3.600	✓	✓	-	✓
60H-3R	60H-3	0.750	19.050	12.570	11.910	17.500	3.170	3.170	5.940	83.100	4.600	26.110	99900	5.400	✓	✓	-	✓
60HVR	60HV-1	0.750	19.050	12.570	11.910	17.500	3.170	3.170	5.940	28.600	4.600	-	55000	1.800	✓	✓	-	✓
60HV-2R	60HV-2	0.750	19.050	12.570	11.910	17.500	3.170	3.170	5.940	57.000	4.600	26.110	110000	3.550	✓	✓	-	✓
60HV-3R	60HV-3	0.750	19.050	12.570	11.910	17.500	3.170	3.170	5.940	83.100	4.600	26.110	165000	5.300	✓	✓	-	✓
80HR	80H-1	1.000	25.400	15.750	15.880	24.050	4.060	4.060	7.940	37.000	5.400	-	55600	3.300	✓	✓	-	✓
80H-2R	80H-2	1.000	25.400	15.750	15.880	24.050	4.060	4.060	7.940	68.700	5.400	32.590	112200	6.600	✓	✓	-	✓
80H-3R	80H-3	1.000	25.400	15.750	15.880	24.050	4.060	4.060	7.940	101.300	5.400	32.590	166800	9.900	✓	✓	-	✓
80VR	80V-1	1.000	25.400	15.750	15.880	24.050	3.250	3.250	7.940	33.500	5.400	-	75000	2.800	✓	✓	✓	✓
80V-2R	80V-2	1.000	25.400	15.750	15.880	24.050	3.250	3.250	7.940	62.700	5.400	29.290	150000	5.500	✓	✓	✓	✓
80V-3R	80V-3	1.000	25.400	15.750	15.880	24.050	3.250	3.250	7.940	91.900	5.400	29.290	225000	8.300	✓	✓	✓	✓
80HVR	80HV-1	1.000	25.400	15.750	15.880	24.050	4.060	4.060	7.940	37.000	5.400	-	87000	3.300	✓	✓	-	✓
80HV-2R	80HV-2	1.000	25.400	15.750	15.880	24.050	4.060	4.060	7.940	69.000	5.400	32.590	174000	6.600	✓	✓	-	✓
80HV-3R	80HV-3	1.000	25.400	15.750	15.880	24.050	4.060	4.060	7.940	102.000	5.400	32.590	261000	9.900	✓	✓	-	✓
100HR	100H-1	1.250	31.750	18.900	19.050	29.970	4.800	4.800	9.540	44.100	6.100	-	87000	4.800	✓	✓	-	✓
100H-2R	100H-2	1.250	31.750	18.900	19.050	29.970	4.800	4.800	9.540	83.200	6.100	39.090	174000	10.300	✓	✓	-	✓
100H-3R	100H-3	1.250	31.750	18.900	19.050	29.970	4.800	4.800	9.540	122.300	6.100	39.090	261000	15.500	✓	✓	-	✓
100VR	100V-1	1.250	31.750	18.900	19.050	29.970	4.060	4.060	9.540	41.100	6.100	-	122000	4.200	✓	✓	✓	✓
100HVR	100HV-1	1.250	31.750	18.900	19.050	29.970	4.800	4.800	9.540	44.100	6.100	-	133450	4.800	✓	✓	-	✓
100HV-2R	100HV-2	1.250	31.750	18.900	19.050	29.970	4.800	4.800	9.540	83.200	6.100	39.090	266900	10.300	✓	✓	-	✓
100HV-3R	100HV-3	1.250	31.750	18.900	19.050	29.970	4.800	4.800	9.540	122.300	6.100	39.090	400350	15.450	✓	✓	-	✓
120HR	120H-1	1.500	38.100	25.230	22.230	35.890	5.610	5.610	11.110	52.5300	6.600	-	125000	6.300	✓	✓	-	✓
120H-2R	120H-2	1.500	38.100	25.230	22.230	35.890	5.610	5.610	11.110	105.000	6.600	48.870	250000	12.600	✓	✓	-	✓
120H-3R	120H-3	1.500	38.100	25.230	22.230	35.890	5.610	5.610	11.110	158.000	6.600	48.870	375000	18.800	✓	✓	-	✓
120VR	120V-1	1.500	38.100	25.230	22.230	35.890	4.800	4.800	11.110	50.800	6.600	-	169000	5.700	✓	✓	✓	✓
120V-2R	120V-2	1.500	38.100	25.230	22.230	35.890	4.800	4.800	11.110	96.300	6.600	45.440	338000	11.000	✓	✓	✓	✓
120V-3R	120V-3	1.500	38.100	25.230	22.230	35.890	4.800	4.800	11.110	141.700	6.600	45.440	507000	16.700	✓	✓	✓	✓
120HVR	120HV-1	1.500	38.100	25.230	22.230	35.890	5.610	5.610	11.110	52.500	6.600	-	182400	6.300	✓	✓	-	✓
120HV-2R	120HV-2	1.500	38.100	25.230	22.230	35.890	5.610	5.610	11.110	52.500	6.600	48.870	364800	6.300	✓	✓	-	✓
120HV-3R	120HV-3	1.500	38.100	25.230	22.230	35.890	5.610	5.610	11.110	158.000	6.600	48.870	400350	18.800	✓	✓	-	✓
140HR	140H-1	1.750	44.450	25.230	25.400	41.810	6.350	6.350	12.710	57.900	7.400	-	170000	8.600	✓	✓	-	✓
140H-2R	140H-2	1.750	44.450	25.230	25.400	41.810	6.350	6.350	12.710	106.900	7.400	52.200	340000	16.700	✓	✓	-	✓
140H-3R	140H-3	1.750	44.450	25.230	25.400	41.810	6.350	6.350	12.710	160.400	7.400	52.200	510000	25.100	✓	✓	-	✓
140VR	140V-1	1.750	44.450	25.230	25.400	41.810	5.610	5.610	12.710	54.900	7.400	-	235000	7.800	✓	✓	✓	✓
140V-2R	140V-2	1.750	44.450	25.230	25.400	41.810	5.610	5.610	12.710	103.600	7.400	48.870	470000	15.500	✓	✓	✓	✓
140V-3R	140V-3	1.750	44.450	25.230	25.400	41.810	5.610	5.610	12.710	152.400	7.400	48.870	705000	23.100	✓	✓	✓	✓
140HVR	140HV-1	1.750	44.450	25.230	25.400	41.810	6.350	6.350	12.710	57.900	7.400	-	258000	8.600	✓	✓	-	✓
140HV-2R	140HV-2	1.750	44.450	25.230	25.400	41.810	6.350	6.350	12.710	106.900	7.400	52.200	516000	16.740	✓	✓	-	✓
140HV-3R	140HV-3	1.750	44.450	25.230	25.400	41.810	6.350	6.350	12.710	160.400	7.400	52.200	774000	25.100	✓	✓	-	✓
160HR	160H-1	2.000	50.800	31.550	28.580	47.730	7.110	7.110	14.290	68.500	7.900	-	223000	11.200	✓	✓	-	✓
160H-2R	160H-2	2.000	50.800	31.550	28.580	47.730	7.110	7.110	14.290	130.400	7.900	61.900	446000	23.500	✓	✓	-	✓
160H-3R	160H-3	2.000	50.800	31.550	28.580	47.730	7.110	7.110	14.290	182.900	7.900	61.900	669000	35.200	✓	✓	-	✓
160VR	160V-1	2.000	50.800	31.550	28.580	47.730	6.350	6.350	14.290	65.500	7.900	-	289000	10.400	✓	✓	✓	✓
160HVR	160HV-1	2.000	50.800	31.550	28.580	47.730	7.110	7.110	14.290	68.500	7.900	-	311400	11.200	✓	✓	-	✓
160HV-2R	160HV-2	2.000	50.800	31.550	28.580	47.730	7.110	7.110	14.290	130.400	7.900	61.900	622800	23.500	✓	✓	-	✓
160HV-3R	160HV-3	2.000	50.800	31.550	28.580	47.730	7.110	7.110	14.290	182.900	7.900	61.900	934250	35.200	✓	✓	-	✓
180HR	180H-1	2.250	57.150	35.480	35.710	53.510	8.130	8.130	17.460	73.900	9.100	-	281000	15.200	✓	✓	-	✓
180H-2R	180H-2	2.250	57.150	35.480	35.710	53.510	8.130	8.130	17.460	140.800	9.100	65.840	562000	30.400	✓	✓	-	✓
180H-3R	180H-3	2.250	57.150	35.480	35.710	53.510	8.130	8.130	17.460	206.000	9.100	65.840	843000	45.600	✓	✓	-	✓
180VR	180V-1	2.250	57.150	35.480	35.710	53.510	7.110	7.110	17.460	73.900	9.100	-	382500	13.940	✓	✓	✓	✓
180HVR	180HV-1	2.250	57.150	35.480	35.710	53.510	8.130	8.130	17.460	73.900	9.100	-	422500	15.200	✓	✓	-	✓
180HV-2R	180HV-2	2.250	57.150	35.480	35.710	53.510	8.130	8.130	17.460	140.800	9.100	65.840	845000	30.400	✓	✓	-	✓
180HV-3R	180HV-3	2.250	57.150	35.480	35.710	53.510	8.130	8.130	17.460	206.000	9.100	65.840	1267500	45.600	✓	✓	-	✓
200HR	200H-1	2.500	63.500	37.850	39.670	59.560	9.650	9.650	19.850	86.400	10.200	-	347000	19.500	✓	✓	-	✓
200H-2R	200H-2	2.500	63.500	37.850	39.670	59.560	9.650	9.650	19.850	164.700	10.200	78.310	694000	39.000	✓	✓	-	✓
200H-3R	200H-3	2.500	63.500	37.850	39.670	59.560	9.650	9.650	19.850	243.000	10.200	78.310	1041000	57.700	✓	✓	-	✓
200VR	200V-1	2.500	63.500	37.850	39.670	59.560	8.130	8.130	19.850	80.300	10.200	-	445000	17.300	✓	✓	✓	✓
200HVR	200HV-1	2.500	63.500	37.850	39.670	59.560	9.650	9.650	19.850	86.400	10.200	-	600500	19.500	✓	✓	-	✓
200HV-2R	200HV-2	2.500	63.500	37.850	39.670	59.560	9.650	9.650	19.850	164.700	10.200	78.310	1201000	39.000	✓	✓	-	✓
200HV-3R	200HV-3	2.500	63.500	37.850	39.670	59.560	9.650	9.650	19.850	243.000	10.200	78.310	1801500	57.700	✓	✓	-	✓
240HR	240H-1	3.000	76.200	47.350	47.630	71.300	13.200	13.200	23.800	106.900	10.500	-	500000	30.500	✓	✓	-	

Renold Multiplex

ANSI Łańcuch



Chain Ref.			Dane techniczne (mm)													Ogniwa łączące			
Numer łańcucha Renold	Numer ISO	ANSI Nr	Podziałka (cale)	Podziałka (mm)	Szerokość wewnętrzna	Średnica rolki	Wysokość płytki	Grubość płytki wewn	Grubość płytki zewn	Średnica sworznia	Długość sworznia	Wydłużenie ogniwa łączącego	Podziałka poprzeczna	Siła zrywająca ISO606 (N)	Waga kg/m	Nr 4	Nr 107	Nr 11/58	Nr 26
					MIN	MAKS	MAKS	MAKS	MAKS	MAKS	MAKS	MAKS	NOM	MIN					

Norma amerykańska (ANSI) - Multiplex

			A	A	B	C	D	E	F	G	H1	J	K						
40-4R	08A-4	40-4	0.500	12.700	7.85	7.92	11.15	1.55	1.55	3.98	59.7	3.9	14.38	67600	2.50	✓	✓	✓	✓
50-4R	10A-4	50-4	0.625	15.875	9.40	10.16	14.55	2.03	2.03	5.07	75.2	4.1	18.11	111200	4.20	✓	✓	✓	-
50-5R	10A-5	50-5	0.625	15.875	9.40	10.16	14.55	2.03	2.03	5.07	93.3	4.1	18.11	139000	5.25	✓	✓	✓	-
50-6R	10A-6	50-6	0.625	15.875	9.40	10.16	14.55	2.03	2.03	5.07	111.3	4.1	18.11	166800	6.30	✓	✓	✓	-
60-4R	12A-4	60-4	0.750	19.050	12.57	11.91	17.45	2.39	2.39	5.96	94.3	4.6	22.78	151250	6.20	✓	✓	✓	-
60-5R	12A-5	60-5	0.750	19.050	12.57	11.91	17.45	2.39	2.39	5.96	116.9	4.6	22.78	190000	7.75	✓	✓	✓	-
60-6R	12A-6	60-6	0.750	19.050	12.57	11.91	17.45	2.39	2.39	5.96	139.7	4.6	22.78	226800	9.30	✓	✓	✓	-
80-4R	16A-4	80-4	1.000	25.400	15.38	15.75	24.05	3.25	3.25	7.93	120.7	5.4	29.29	258000	11.20	✓	✓	✓	-
80-5R	16A-5	80-5	1.000	25.400	15.38	15.75	24.05	3.25	3.25	7.93	149.9	5.4	29.29	322500	14.00	✓	✓	✓	-
80-6R	16A-6	80-6	1.000	25.400	15.38	15.75	24.05	3.25	3.25	7.93	179.4	5.4	29.29	387000	16.80	✓	✓	✓	-
80-8R	16A-8	80-8	1.000	25.400	15.38	15.75	24.05	3.25	3.25	7.93	237.8	5.4	29.29	516000	22.40	✓	✓	✓	-
100-4R	20A-4	100-4	1.250	31.750	19.05	19.05	29.97	4.06	4.06	9.54	147.1	6.1	35.76	418150	16.80	✓	✓	✓	-
100-5R	20A-5	100-5	1.250	31.750	19.05	19.05	29.97	4.06	4.06	9.54	182.9	6.1	35.76	522600	21.00	✓	✓	✓	-
100-6R	20A-6	100-6	1.250	31.750	19.05	19.05	29.97	4.06	4.06	9.54	218.7	6.1	35.76	627200	25.20	✓	✓	✓	-
120-4R	24A-4	120-4	1.500	38.100	25.68	22.23	35.89	4.80	4.80	11.11	185.7	6.6	45.44	570000	22.92	✓	✓	✓	-
120-5R	24A-5	120-5	1.500	38.100	25.68	22.23	35.89	4.80	4.80	11.11	231.2	6.6	45.44	711700	27.96	✓	✓	✓	-
120-6R	24A-6	120-6	1.500	38.100	25.68	22.23	35.89	4.80	4.80	11.11	276.6	6.6	45.44	854000	33.50	✓	✓	✓	-
120-8R	24A-8	120-8	1.500	38.100	25.68	22.23	35.89	4.80	4.80	11.11	367.6	6.6	45.44	1138000	44.65	✓	✓	✓	-
140-4R	28A-4	140-4	1.750	44.450	25.73	25.40	41.81	5.61	5.61	12.64	199.7	7.4	48.87	765000	30.21	✓	✓	✓	-
140-5R	28A-5	140-5	1.750	44.450	25.73	25.40	41.81	5.61	5.61	12.64	248.4	7.4	48.87	956400	37.72	✓	✓	✓	-
140-6R	28A-6	140-6	1.750	44.450	25.73	25.40	41.81	5.61	5.61	12.64	297.5	7.4	48.87	1147680	45.24	✓	✓	✓	-
160-4R	32A-4	160-4	2.000	50.800	32.13	28.58	47.73	6.35	6.35	14.29	238.8	7.9	58.55	978600	38.90	✓	✓	✓	-
200-4R	40A-4	200-4	2.500	63.500	38.15	39.67	59.56	8.13	8.13	19.81	291.6	10.2	71.55	1690000	68.24	✓	✓	✓	-

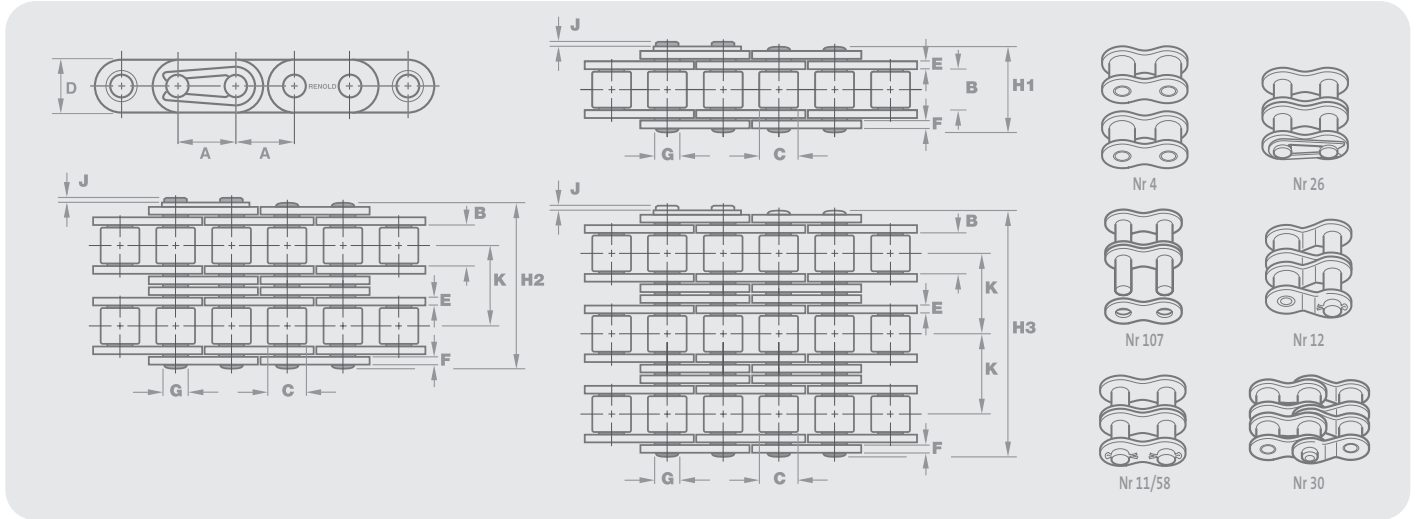
Detachable Cottered Chain - See Oilfield Chain page 126 - 127

Connecting links

Note: No.12 Crank links - please consult Renold.

Łańcuchy z Płytkami Prostymi

ISO 606



Chain Ref.		Dane techniczne (mm)											Ogniwa łączące								
Numer łańcucha Renold	Numer ISO	Podziałka (cale)	Podziałka (mm)	Szerokość wewnętrzna	Średnica rolki	Wysokość płytki	Grubość płytki wewn	Grubość płytki zewn	Średnica sworznia	Długość sworznia	Wydłużenie ogniwa łączącego	Podziałka poprzeczna	Siła zrywająca ISO606 (N)	Waga kg/m	Nr 4	Nr 107	Nr 11	Nr 26	Nr 58	Nr 12	Nr 30
				MIN	MAKS	MAKS	MAKS	MAKS	MAKS	MAKS	MAKS	NOM	MIN								

Jednorzędowy

		A	A	B	C	D	E	F	G	H1	J	K									
110047	08B-1	0.500	12.70	7.75	8.51	11.81	1.55	1.55	4.45	17.0	3.9	-	17800	0.70	✓	✓	✓	✓	✓	✓	✓
110057	10B-1	0.625	15.88	9.65	10.16	14.70	1.55	1.55	5.08	19.6	4.1	-	22200	0.92	✓	✓	✓	✓	✓	✓	✓
110067	12B-1	0.750	19.05	11.68	12.07	15.93	1.80	1.80	5.72	22.7	4.6	-	28900	1.20	✓	✓	✓	✓	✓	✓	✓
110080	16B-1	1.000	25.40	17.02	15.88	24.06	4.12	3.10	8.28	36.1	5.4	-	60000	3.45	✓	✓	-	✓	-	-	-
110120	24B-1	1.500	38.10	25.40	25.40	35.75	6.10	5.08	14.63	53.4	6.6	-	160000	7.45	✓	✓	-	✓	-	-	-
110140	28B-1	1.750	44.45	30.99	27.94	41.68	7.62	6.35	15.90	65.1	7.4	-	200000	9.35	✓	✓	-	✓	-	-	-
110160	32B-1	2.000	50.80	30.99	29.21	47.60	7.11	6.35	17.81	67.4	7.9	-	250000	10.10	✓	✓	-	✓	-	-	-

Dwuzzędowy

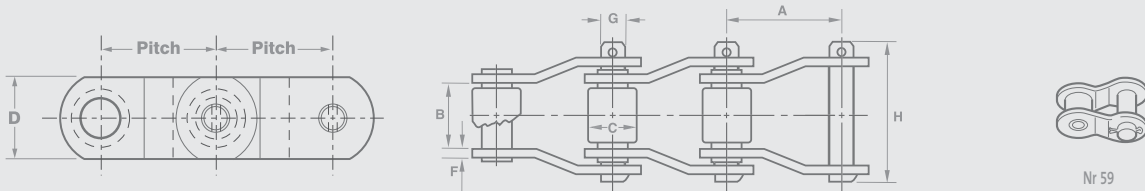
		A	A	B	C	D	E	F	G	H2	J	K									
114047	08B-2	0.500	12.70	7.75	8.51	11.81	1.55	1.55	4.45	31.0	3.9	13.92	31000	1.38	✓	✓	✓	✓	✓	✓	✓
114057	10B-2	0.625	15.88	9.65	10.16	14.70	1.55	1.55	5.08	36.2	4.1	16.59	44500	1.80	✓	✓	✓	✓	✓	✓	✓
114067	12B-2	0.750	19.05	11.68	12.07	15.93	1.80	1.80	5.72	42.2	4.6	19.46	57800	2.40	✓	✓	✓	✓	✓	✓	✓
114080	16B-2	1.000	25.40	17.02	15.88	21.08	4.12	3.10	8.28	68.0	5.4	31.88	106000	5.50	✓	✓	-	✓	-	-	-
114120	24B-2	1.500	38.10	25.40	25.40	35.75	6.10	5.08	14.63	101.8	6.6	48.36	280000	14.80	✓	✓	-	✓	-	-	-

Trzyzędowy

		A	A	B	C	D	E	F	G	H3	J	K									
116048	08B-3	0.500	12.70	7.75	8.51	11.81	1.55	1.55	4.45	44.9	3.9	13.92	445000	2.06	✓	✓	✓	✓	✓	✓	✓
116080	16B-3	1.000	25.40	17.02	15.88	24.06	4.12	3.10	8.28	99.9	5.4	31.88	160000	10.12	✓	✓	-	✓	-	-	-

Łańcuch o Ogniwach Wykorbionych

Łańcuch europejski (BS)



Chain Ref.		Dane techniczne (mm)										Ogniwa łączące
Numer łańcucha Renold	API No.	Podziałka (cale)	Podziałka (mm)	Szerokość wewnętrzna	Średnica rolki	Wysokość płytki	Szerokość płytki	Średnica sworznia	Długość sworznia	Sila zrywająca ISO606 (N)	Waga kg/m	Nr 59
				MIN	MAKS	MAKS	MAKS	MAKS	MAKS	MIN		

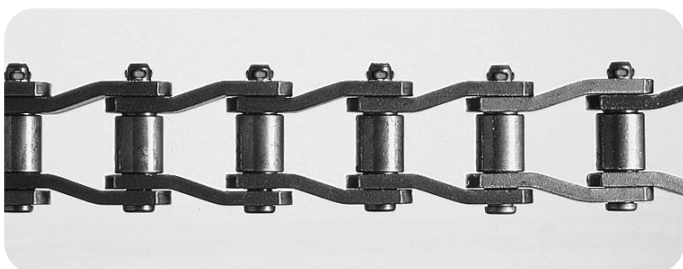
Łańcuch o Ogniwach Wykorbionych

		A	A	B	C	D	F	G	H			
181046	-	3.067	77.900	39.850	41.400	46.630	10.920	18.550	104.390	409000	18.300	✓
187050	API3	3.075	78.100	38.280	31.800	40.160	9.780	16.540	96.770	320285	12.500	✓
184051	API4	4.063	103.200	49.380	44.500	58.290	12.950	22.340	127.510	667260	23.900	✓
180847	-	5.000	127.000	70.030	63.500	88.900	16.130	31.760	161.290	1380000	52.000	✓

Chain Ref.		Dane techniczne (mm)								
Numer łańcucha Renold	Podziałka (cale)	Podziałka (mm)	Średnica rolki	Szerokość płytki	Wysokość płytki	Średnica sworznia	Długość sworznia	Sila na zrywającą ISO606 (N)	Waga kg/m	
			MAKS	MAKS	MAKS	MAKS	MAKS	MIN		

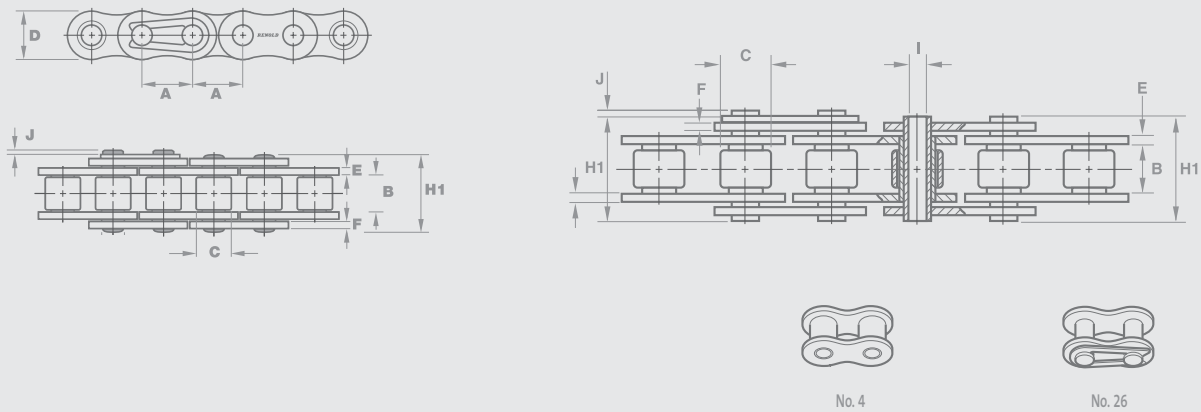
Łańcuch o Ogniwach Wykorbionych

	A	A	C	F		G	H		
IS2065	2.000	50.800	28.575	7.938	39.243	15.062	73.819	65,000	11.307
JS882	2.069	52.553	22.225	6.350	28.575	11.113	62.706	26,000	5.356
JS1031	3.075	78.105	31.750	7.938	38.100	15.875	83.344	48,000	10.861
JS3075	3.075	78.105	31.750	9.525	42.863	16.434	89.694	75,000	13.390
JS3011	3.067	77.902	41.275	9.525	57.150	19.050	89.694	110,000	19.490
JS3514	3.500	88.900	44.450	12.700	57.150	22.250	102.394	140,000	25.739
JS4014	4.063	103.200	44.450	12.700	57.150	22.250	111.919	140,000	22.912
JS4106	4.063	103.200	44.450	12.700	57.150	22.250	111.919	70,000	23.207
JS1245A	4.073	103.454	45.244	14.288	60.325	23.800	121.444	170,000	27.822
IS4121	4.090	103.886	47.625	14.288	69.850	25.349	118.269	210,000	35.707
IS4522	4.500	114.300	57.150	14.288	76.200	27.915	125.413	220,000	37.195
JS5031	5.000	127.000	63.500	15.875	88.900	31.750	146.844	280,000	53.561
1605AAA	5.000	127.000	63.500	19.050	88.900	34.925	161.925	350,000	64.720
JS6042	6.000	152.400	76.200	19.050	101.600	38.100	174.625	420,000	69.034



Łańcuch z Pustymi Sworzniemi

Łańcuch europejski (BS) / ANSI Łańcuch



Chain Ref.		Dane techniczne (mm)													Ogniwa łączące	
Numer łańcucha Renold	Numer ISO	Podziałka (cale)	Podziałka (mm)	Szerokość wewnętrzna	Średnica rolki	Wysokość płytki	Grubość płytki wewn	Grubość płytki zewn	Średnica sworznia	Długość sworznia	Wydłużenie ogniwa łączącego	Podziałka poprzeczna	Siła zrywająca ISO606 (N)	Waga kg/m	Nr 4	Nr 26
				MIN	MAKS	MAKS	MAKS	MAKS	MAKS	MAKS	MAKS	NOM	MIN			

Norma europejska (BS) - Jednorzędowy Bush Chain

		A	A	B	C	D	E	F	I	H1	J	K				
1204387	-	0.500	12.70	7.75	8.51	12.1	1.51	1.51	4.50	16.5	1.1	-	12000	0.66	✓	✓
1204989	-	1.000	25.40	12.70	15.88	23.0	3.00	3.00	6.00	30.8	1.3	-	70000	2.22	✓	✓
1203629	-	1.000	25.40	12.70	15.88	23.0	3.00	3.00	7.05	30.8	1.3	-	40000	2.20	✓	✓
1000947	-	1.968	50.00	10.00	30.00	27.5	3.00	3.00	8.20	26.0	4.0	-	60000	2.20	✓	✓
1000884	-	2.000	50.80	10.00	30.00	25.5	3.00	3.00	8.20	26.0	4.0	-	60000	2.10	✓	✓
1000948	-	3.937	100.00	10.00	30.00	25.5	3.00	3.00	8.20	26.0	4.0	-	60000	1.50	✓	✓

Norma europejska (BS) - Jednorzędowy Stainless Steel Chain

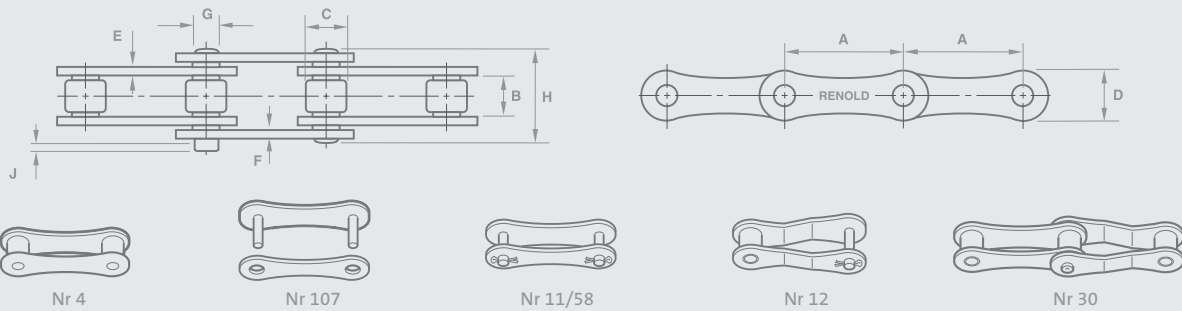
		A	A	B	C	D	E	F	G	H1	J	K				
1206742	-	0.500	12.70	7.75	8.51	12.5	1.51	1.51	4.58	16.5	1.1	-	10500	0.61	✓	✓

Norma amerykańska (ANSI) - Jednorzędowy Bush Chain

		A	A	B	C	D	E	F	G	H1	J	K				
50HP-1	-	0.625	15.88	9.40	10.16	15.1	2.00	2.00	5.10	20.4	1.0	-	18000	1.05	✓	✓
60HP-1	-	0.750	19.05	12.70	11.91	17.5	2.40	2.40	6.00	25.3	1.3	-	28500	1.39	✓	✓
80HP-1	-	1.000	25.40	15.88	15.88	25.0	2.70	3.70	9.50	34.0	5.1	-	60000	2.20	✓	✓

Łańcuch o Podwójnej Podziałce

ISO 1275 / ANSI B29.00



Chain Ref.		Dane techniczne (mm)												Ogniwa łączące						
Numer łańcucha Renold	Numer ISO	Podziałka (cale)	Podziałka (mm)	Szerokość wewnętrzna	Średnica rolki	Wysokość płytki	Grubość płytki wewn	Grubość płytki zewn	Średnica sworznia	Długość sworznia	Wydłużenie ogniwa łączącego	Podziałka poprzeczna	Siła zrywająca ISO606 (N)	Waga kg/m	Nr 4	Nr 107	Nr 11	Nr 58	Nr 12	Nr 30
				MIN	MAKS	MAKS	MAKS	MAKS	MAKS	MAKS	MAKS	NOM	MIN							

ISO 1275 - Jednorzędowy

		A	A	B	C	D	E	F	G	H1	J	K								
113083*	208B	1.00	25.40	7.75	8.51	11.43	1.55	1.55	4.45	16.6	3.9	-	19000	0.53	✓	✓	✓	-	-	✓
113103*	210B	1.25	31.75	9.65	10.16	13.72	1.55	1.55	5.08	19.6	4.1	-	23000	0.66	✓	✓	✓	-	-	✓
113123*	212B	1.50	38.10	11.68	12.07	15.88	1.80	1.80	5.72	22.7	4.6	-	30500	0.90	✓	✓	✓	-	-	✓
113168	216B	2.00	50.80	17.02	15.88	20.83	4.12	3.10	8.28	36.1	5.4	-	67000	1.80	✓	✓	✓	-	-	✓
113203	220B	2.50	63.50	19.56	19.05	24.64	4.12	3.61	10.19	43.2	6.1	-	98070	2.45	✓	✓	✓	-	✓	-
113243	224B	3.00	76.20	25.40	25.40	33.53	6.10	5.08	14.63	53.4	6.6	-	166700	4.80	✓	✓	✓	-	✓	-
113323	232B	4.00	101.60	30.99	29.21	40.13	7.11	6.35	17.81	67.4	7.9	-	255000	5.95	✓	✓	✓	-	-	-

Norma amerykańska (ANSI) - Conveyor Small Roller

		A	A	B	C	D	E	F	G	H1	J	K								
C2040R*	-	1.00	25.40	7.85	7.92	11.80	1.50	1.50	3.97	17.8	3.9	-	14100	0.50	✓	✓	✓	✓	✓	-
C2050R*	-	1.25	31.75	9.40	10.16	15.00	2.00	2.00	5.09	21.8	4.1	-	22200	0.84	✓	✓	✓	✓	✓	-
C2060R*	-	1.50	38.10	12.57	11.91	17.80	3.17	3.17	5.95	28.6	4.6	-	38000	1.44	✓	✓	✓	✓	✓	-
C2080R*	-	2.00	50.80	15.75	15.88	24.10	4.00	4.00	7.92	35.8	5.4	-	65000	2.42	✓	✓	✓	✓	✓	-
C2100H*	-	2.50	63.50	19.00	19.05	28.80	4.75	4.75	9.54	42.4	4.3	-	137000	3.47	✓	✓	✓	✓	✓	-
C2120H*	-	3.00	76.20	25.40	22.23	35.10	5.61	5.61	11.11	52.4	5.3	-	185900	4.93	✓	✓	✓	✓	✓	-
C2160H*	-	4.00	101.60	31.50	28.58	47.90	7.30	7.30	14.29	65.6	6.7	-	305500	8.00	✓	✓	✓	✓	✓	-

Norma amerykańska (ANSI) - Conveyor Large Roller

		A	A	B	C	D	E	F	G	H1	J	K								
C2042R*	-	1.00	25.40	7.85	15.88	11.80	1.50	1.50	3.97	17.8	3.9	-	14100	0.82	✓	✓	✓	✓	✓	-
C2052R*	-	1.25	31.75	9.40	19.05	15.00	2.00	2.00	5.09	21.8	4.1	-	22200	1.26	✓	✓	✓	✓	✓	-
C2062R*	-	1.50	38.10	12.57	22.23	17.80	3.17	3.17	5.95	28.6	4.6	-	38000	2.03	✓	✓	✓	✓	✓	-
C2082R*	-	2.00	50.80	15.75	28.58	24.10	4.00	4.00	7.92	35.8	5.4	-	65000	3.36	✓	✓	✓	✓	✓	-
C2102H*	-	2.50	63.50	19.00	39.67	28.80	4.75	4.75	9.54	42.4	4.3	-	137000	5.65	✓	✓	✓	✓	✓	-
C2122H*	-	3.00	76.20	25.40	44.45	35.10	5.61	5.61	11.11	54	5.3	-	185900	7.90	✓	✓	✓	✓	✓	-
C2162H*	-	4.00	101.60	31.50	57.15	47.90	7.30	7.30	14.29	65.6	6.7	-	305500	12.80	✓	✓	✓	✓	✓	-

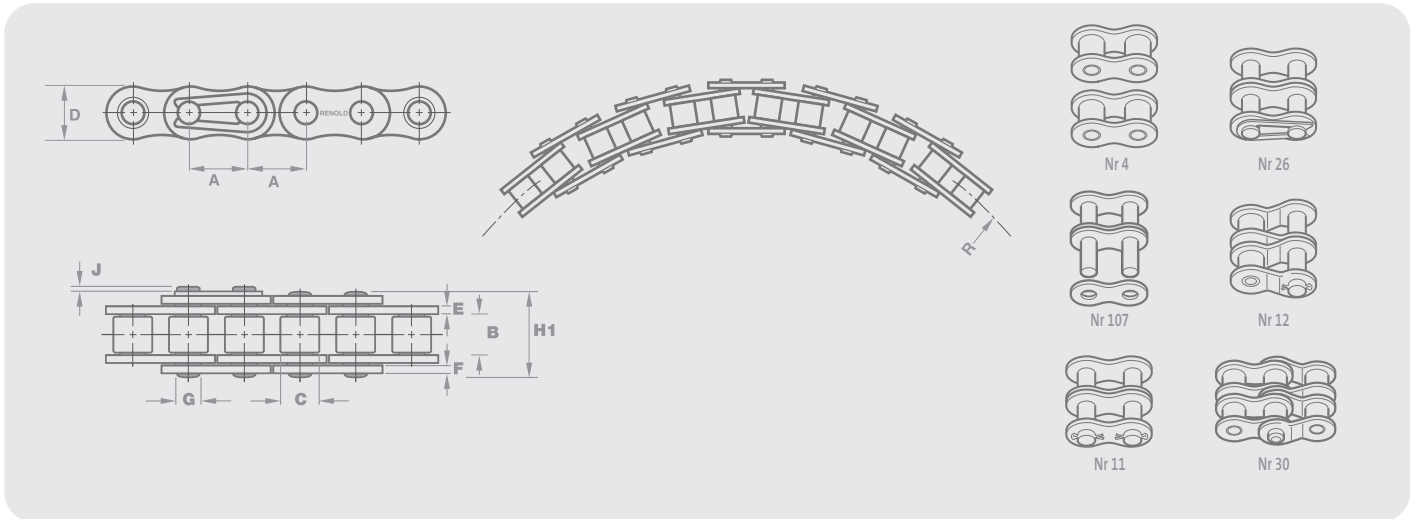
Norma amerykańska (ANSI) - Drive Chain

		A	A	B	C	D	E	F	G	H1	J	K								
A2040	-	1.00	25.40	7.85	7.92	11.80	1.50	1.50	3.97	17.8	3.9	-	14100	0.40	✓	✓	✓	✓	✓	-
A2050	-	1.25	31.75	9.40	10.16	15.00	2.00	2.00	5.09	21.8	4.1	-	22200	0.70	✓	✓	✓	✓	✓	-
A2060	-	1.50	38.10	12.57	11.91	17.80	2.40	2.40	5.95	26.9	4.6	-	31800	1.05	✓	✓	✓	✓	✓	-
A2080	-	2.00	50.80	15.75	15.88	24.10	3.00	3.00	7.92	33.5	5.4	-	56700	1.76	✓	✓	✓	✓	✓	-

* Proste blaszki

Łańcuch do Pracy Po Łuku

Łańcuch europejski (BS)



Chain Ref. Numer łańcucha Renold	Dane techniczne (mm)													Ogniwa łączące		
	Podziałka (cale)	Podziałka (mm)	Szerokość wewnętrzna MIN	Średnica rolki MAKS	Wysokość płytki MAKS	Grubość płytki wewn MAKS	Grubość płytki zewn MAKS	Średnica sworznia MAKS	Długość sworznia MAKS	Wydłużenie ogniwa łączącego MAKS	Podziałka poprzeczna NOM	Siła zrywająca ISO606 (N) MIN	Waga kg/m	Nr 4	Nr 11	Nr 26

Jednorzędowy

	A	A	B	C	D	E	F	G	H1	J	R					
1202219	0.375	9.520	5.72	6.35	8.26	1.30	1.30	3.28	13.5	3.3	195	9000	0.39	✓	✓	✓
1206046#	0.500	12.700	7.85	7.95	11.89	1.55	1.55	3.42	17.0	3.9	350	13000	0.58	✓	✓	✓
1205319	0.500	12.700	7.75	8.51	11.89	1.55	1.55	4.45	17.0	3.9	400	19000	0.69	✓	✓	✓
1200180	0.625	15.875	9.65	10.16	13.72	1.55	1.55	4.70	18.7	4.1	450	22400	0.85	✓	✓	✓
1201871	0.750	19.050	11.68	12.07	15.93	1.80	1.80	5.72	22.7	4.6	650	29000	1.18	✓	✓	✓
1205954	1.000	25.400	17.02	15.88	20.57	4.12	3.10	8.27	36.1	5.4	750	65000	2.50	✓	✓	✓
1202031†	1.250	31.750	9.53	10.16	15.00	2.00	2.00	4.45	21.8	4.1	650	222000	0.69	✓	✓	✓

Na bazie łańcucha ANSI 40.

† Na bazie łańcucha ANSI 2050 ze zwiększoną podziałką.

Łańcuch do pracy po łuku, w odróżnieniu od łańcucha standardowego, jest produkowany z większym odstępem pomiędzy średnicą sworznia i tulejki. Dlatego tolerancja na długości wynosi +0,3%, a nie +0,15% jak w produktach standardowych.

Łańcuch do Pracy Po Łuku

Zastosowanie:

Łańcuch Renold do pracy po łuku jest używany w wygiętych przenośnikach, wykorzystywanych w procesie butelkowania, pakowania i puszkowania oraz w przemyśle włókienniczym. Niektóre typowe zastosowania tego łańcucha:

- Obsługa przenośnika rolkowego na łuku
- Transport materiałów po linii krzywej przy wykorzystaniu przyłączy lub płyt
- Transmisja mocy w warunkach, gdy może dojść do nienaturalnego skręcenia łańcucha

Opis produktu

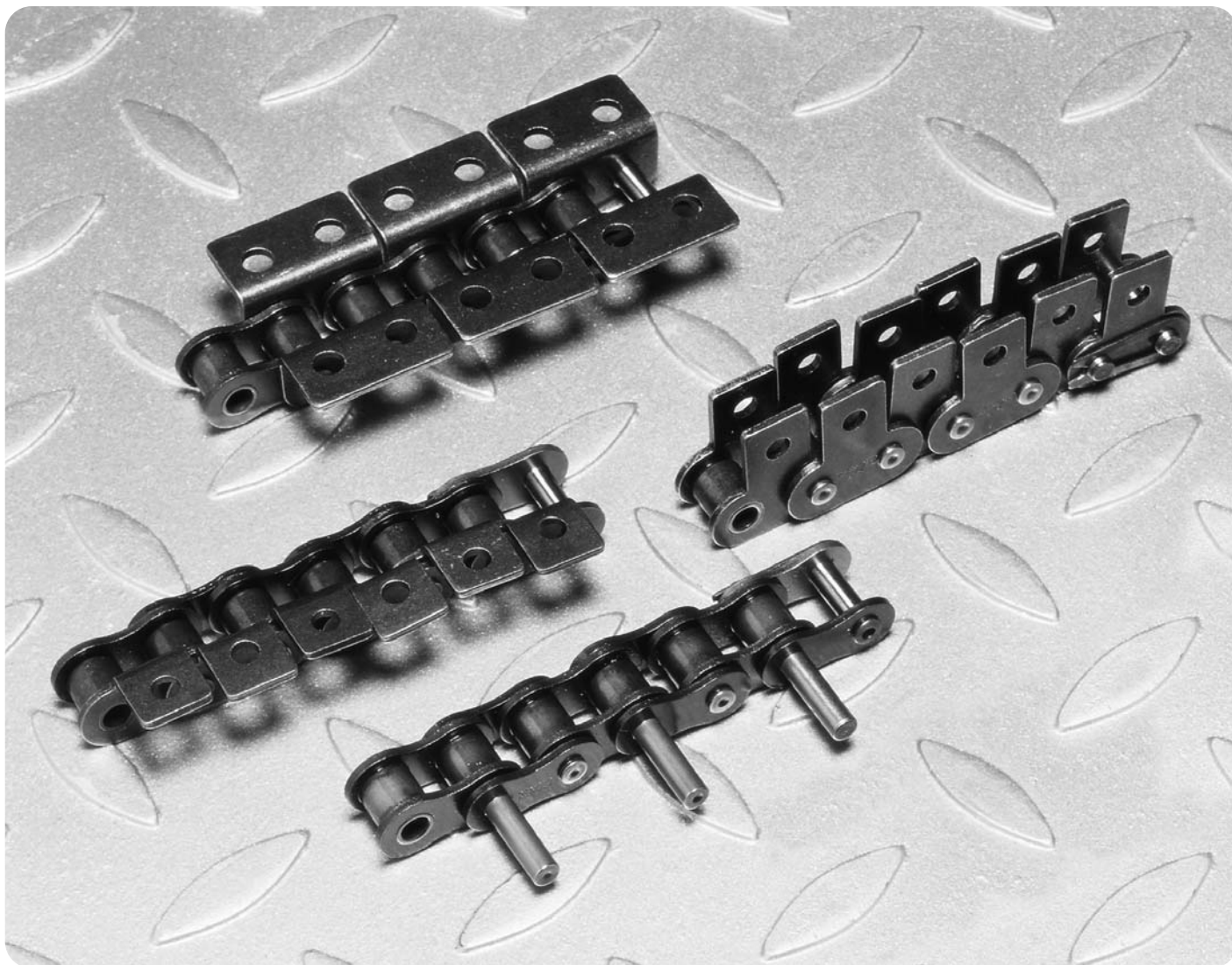
Łańcuch do pracy po łuku powstał na bazie łańcucha zgodnego ze standardem BS i ANSI - z podziałką o odpowiedniej średnicy, zapewniającej większy odstęp pomiędzy sworzniem i tulejką, który pozwala na zginanie się łańcucha.

Do łańcucha dostępne są przyłącza, produkowane na zamówienie. Firmowe procedury selekcji nie uwzględniają doboru łańcucha, dlatego zalecamy, by w sprawie konkretnych zastosowań skonsultować się z naszym

personalem technicznym. Łańcuch należy chronić przed zanieczyszczeniami/wilgocią i smarować nie zmydlającym się olejem dobrej jakości, na bazie ropy naftowej.

Łańcuch do pracy po łuku jest wstępnie smarowany przed wysyłką, ale jak wszystkie łańcuchy wymaga regularnego smarowania w okresie eksploatacji. W większości zastosowań, w temperaturze od -5C do 60C, można stosować olej uniwersalny SAE 20/50. W zależności od potrzeb, dostępne są specjalne smary lub powłoki. .

Standardowe przyłącza



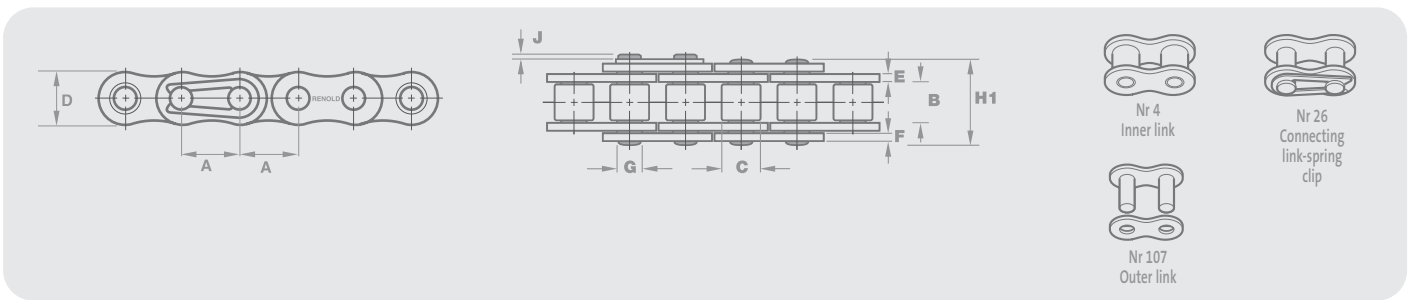
▲
Zgodnie ze wskazówkami zegara do góry
Przyłącze K2, Przyłącze M1,
wydłużone sworznie i Przyłącze K1

Standardowe przyłącza łańcuch europejski (BS) / ISO 606

Standardowy łańcuch transmisyjny Renold można zmodyfikować i zastosować jako przenośnikowy, wykorzystując pokazane akcesoria dodatkowe. Przyłącza montuje się po jednej lub po obu stronach łańcucha, niezależnie od wielkości podziałki.

- Uwaga: 1. Przyłącza K2 nie można montować na sąsiednich ogniwach wewnętrznych lub zewnętrznych po tej samej stronie łańcucha.
2. Przyłącza M1 nie można montować obok złącza podwójnego ogniwa wykorbionego Nr 30.

Sworznie wydłużone po jednej stronie łańcucha można zamontować niezależnie od wielkości podziałki. Dzięki nim daje się w prosty sposób przymocować do łańcucha przyłącza lub rurowe wsporniki. Sworznie łańcucha serii BS/DIN są żłobione dla standardowych zewnętrznych pierścieni sprężynujących (do nabycia osobno), zgodnie z BS 3673 Część 2, więc w razie potrzeby przyłącza mogą być zamocowane wzdużnie lub może być dostarczony standardowy sworzni wydłużony prosty.



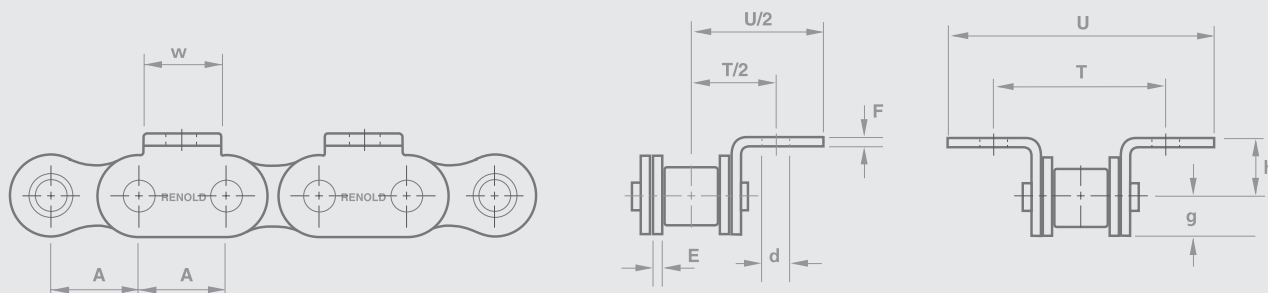
Chain Ref.		Dane techniczne (mm)											
Numer łańcucha Renold	Numer ISO	Podziałka (cale)	Podziałka (mm)	Szerokość wewnętrzna	Średnica rolki	Wysokość płytki	Grubość płytki wewn	Grubość płytki zewn	Średnica sworznia	Długość sworznia	Wydłużenie ogniwa łączącego	Siła zrywająca ISO606 (N)	Waga kg/m
				MIN	MAKS	MAKS	MAKS	MAKS	MAKS	MAKS	MAKS	MIN	

Norma europejska (BS) - Jednorzędowy

		A	A	B	C	D	E	F	G	H1	J		
08B1	08B-1	0.500	12.700	7.75	8.51	11.81	1.55	1.55	4.45	17.0	3.9	17800	0.70
10B1	10B-1	0.625	15.875	9.65	10.16	14.73	1.55	1.55	5.08	19.6	4.1	22200	0.92
12B1	12B-1	0.750	19.050	11.68	12.07	16.13	1.80	1.80	5.72	22.7	4.6	28900	1.20
16B1	16B-1	1.000	25.400	17.02	15.88	21.08	4.12	3.10	8.28	36.1	5.4	60000	2.80
20B1	20B-1	1.250	31.750	19.56	19.05	26.42	4.62	3.61	10.19	43.2	6.1	95000	3.85
24B1	24B-1	1.500	38.100	25.40	25.40	33.40	6.10	5.08	14.63	53.4	6.6	160000	7.45

Przyłącza K1

ISO 606



Chain Ref.		Dane techniczne (mm)									
Numer łańcucha Renold	Numer ISO	Podziałka (cale)	Podziałka (mm)								

Renold łańcuch

		A	A	E	F	w	h	d	g	T	U
08B1	08B	0.500	12.700	1.57	1.57	11.56	8.89	4.19	6.80	23.80	37.92
10B1	10B	0.625	15.875	1.57	1.57	12.83	10.16	4.98	6.80	31.75	44.45
12B1	12B	0.750	19.050	1.83	1.83	16.64	13.49	7.14	8.02	38.10	59.66
16B1	16B	1.000	25.400	4.06	3.10	24.32	15.24	6.68	10.27	47.63	74.45
20B1	20B	1.250	31.750	4.62	3.61	25.59	19.84	8.08	12.58	63.50	93.62

ISO łańcuch

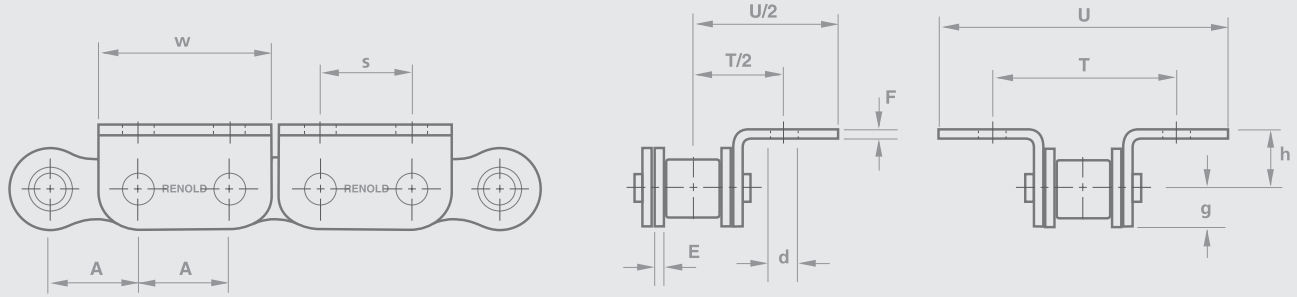
		A	A	E	F	w	h	d	g	T	U
1161	04	0.236	6.000	0.57	0.57	5.8	4.5	2.3	2.5	11.2	17.6
05B1	05B	0.315	8.000	0.73	0.73	7.8	5.3	2.3	3.4	13.5	21.5
06B1*	06B	0.375	9.525	1.25	1.00	8.0	6.7	3.3	4.1	19.6	28.5
08B1	08B	0.500	12.700	1.51	1.51	11.0	8.9	4.3	5.9	25.4	41.7
10B1	10B	0.625	15.875	1.51	1.51	14.0	10.3	5.3	6.8	31.8	49.0
12B1	12B	0.750	19.050	1.76	1.76	18.0	13.5	6.6	8.1	38.1	52.7
16B1	16B	1.000	25.400	3.70	3.00	24.0	15.9	6.6	10.5	50.8	85.6
20B1	20B	1.250	31.750	4.40	3.50	30.0	19.9	8.4	13.2	63.5	101.0
24B1	24B	1.500	38.100	5.40	5.00	36.0	28.0	10.5	16.7	88.0	124.7

* Proste blaszki



Przyłącza K2

ISO 606



Chain Ref.		Dane techniczne (mm)										
Numer łańcucha Renold	Numer ISO	Podziałka (cale)	Podziałka (mm)									

Renold łańcuch

		A	A	E	F	h	d	g	w	s	T	U
08B1	08B	0.500	12.700	1.57	1.57	8.890	4.85	6.80	24.50	12.700	25.40	40.46
10B1	10B	0.625	15.875	1.57	1.57	10.160	4.98	6.80	29.97	15.875	31.75	45.57
12B1	12B	0.750	19.050	1.83	1.83	11.430	5.54	8.02	35.48	19.050	34.93	51.13
16B1	16B	1.000	25.400	4.06	3.10	15.875	8.08	10.27	45.91	25.400	57.15	78.26
20B1	20B	1.250	31.720	4.62	3.61	19.840	8.08	12.58	58.10	31.750	63.50	93.62

ISO łańcuch

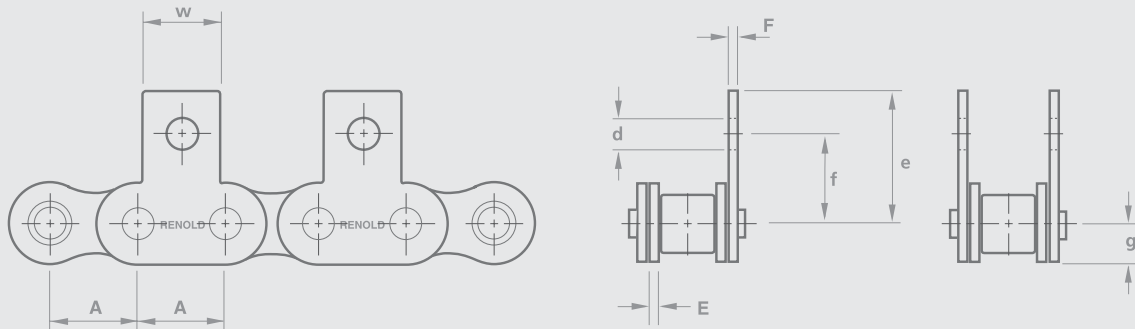
		A	A	E	F	h	d	g	w	s	T	U
1161	04	-	6.000	0.57	0.57	4.5	2.3	2.5	11.1	6.0	11.2	17.6
05B1	05B	-	8.000	0.73	0.73	5.3	2.3	3.4	14.8	8.0	13.5	21.5
06B1*	06B	0.375	9.525	1.25	1.00	6.7	3.3	4.1	19.6	9.5	19.6	28.5
08B1	08B	0.500	12.700	1.51	1.51	8.9	4.3	5.9	24.4	12.7	25.4	41.7
10B1	10B	0.625	15.875	1.51	1.51	10.3	5.3	6.8	29.9	15.9	31.8	49.6
12B1	12B	0.750	19.050	1.76	1.76	13.5	6.6	8.1	35.4	19.0	38.1	48.8
16B1	16B	1.000	25.400	3.70	3.00	15.9	6.6	10.5	46.2	26.4	50.8	85.6
20B1	20B	1.250	31.750	4.40	3.50	19.9	8.4	13.2	57.0	31.7	63.5	101.0
24B1	24B	1.500	38.100	5.40	5.00	28.0	10.5	16.7	71.5	38.1	88.0	124.7

* Proste blaszki



Przyłącza M1

ISO 606



Chain Ref.		Dane techniczne (mm)								
Numer łańcucha Renold	Numer ISO	Podziałka (cale)	Podziałka (mm)							

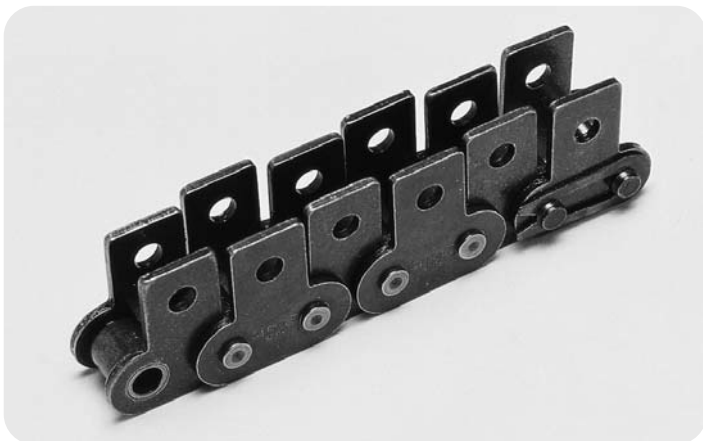
Renold łańcuch

		A	A	E	F	w	e	f	d	g
08B1	08B	0.500	12.700	1.57	1.57	11.56	19.00	12.700	4.19	6.80
10B1	10B	0.625	15.875	1.57	1.57	12.83	22.54	15.875	4.98	6.80
12B1	12B	0.750	19.050	1.83	1.83	16.64	31.98	22.230	7.14	8.02
16B1	16B	1.000	25.400	4.06	3.10	24.32	34.13	23.800	6.73	10.27
20B1	20B	1.250	31.750	4.62	3.61	25.59	46.02	31.750	8.20	12.58

ISO łańcuch

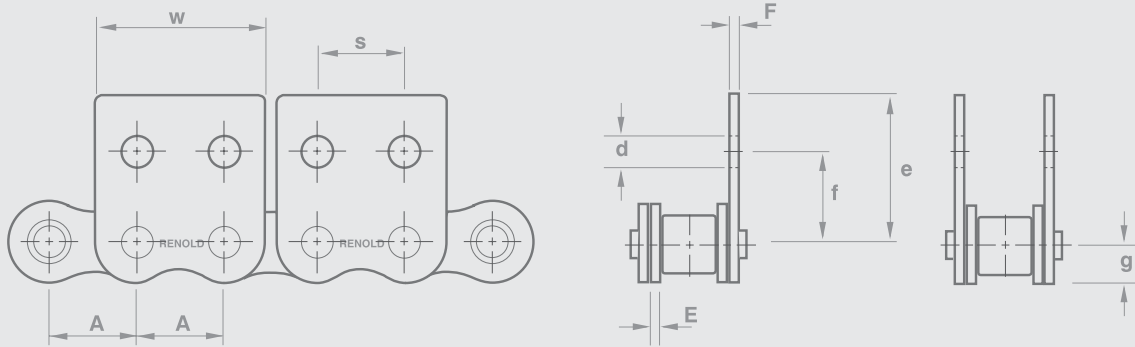
		A	A	E	F	w	e	f	d	g
1161	04	-	6.000	0.57	0.57	5.80	10.0	6.8	2.3	2.5
05B1	05B	-	8.000	0.73	0.73	7.80	11.9	8.6	2.3	3.4
06B1*	06B	0.375	9.525	1.25	1.00	8.00	14.5	10.1	3.3	4.1
08B1	08B	0.500	12.700	1.51	1.51	11.00	20.8	13.0	4.3	5.9
10B1	10B	0.625	15.875	1.51	1.51	14.00	24.9	16.5	5.3	6.8
12B1	12B	0.750	19.050	1.76	1.76	18.00	28.2	21.0	6.6	8.1
16B1	16B	1.000	25.400	3.70	3.00	24.00	39.7	23.0	6.6	10.5
20B1	20B	1.250	31.750	4.40	3.50	30.00	47.5	30.5	8.4	13.2
24B1	24B	1.500	38.100	5.40	5.00	36.00	61.5	42.7	10.5	16.7

* Proste blaszki



Przyłącza M2

ISO 606



Chain Ref.		Dane techniczne (mm)									
Numer łańcucha Renold	Numer ISO	Podziałka (cale)	Podziałka (mm)								

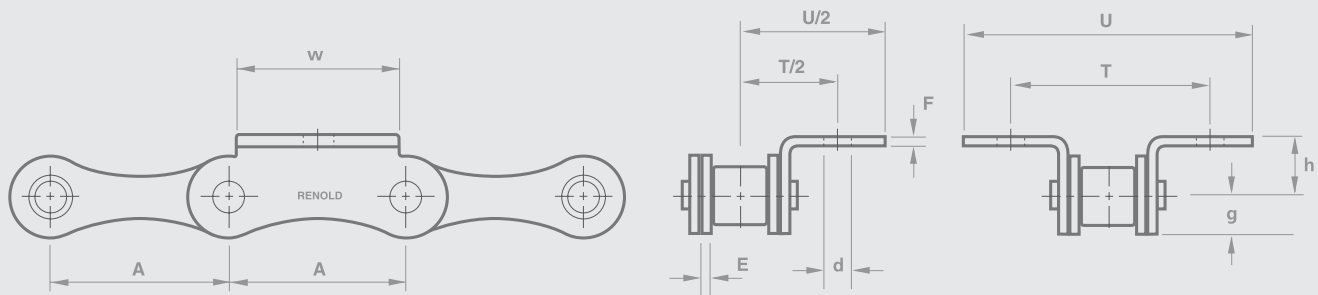
ISO łańcuch

		A	A	E	F	e	f	d	g	w	s
1161	04	-	6.000	0.57	0.57	10.0	6.8	2.3	2.5	11.1	6.0
05B1	05B	-	8.000	0.73	0.73	11.9	8.6	2.3	3.4	14.8	8.0
06B1*	06B	0.375	9.525	1.25	1.00	14.5	10.1	3.3	4.1	17.6	9.5
08B1	08B	0.500	12.700	1.51	1.51	20.8	13.0	4.3	5.9	24.4	12.7
10B1	10B	0.625	15.875	1.51	1.51	24.9	16.5	5.3	6.8	29.9	15.9
12B1	12B	0.750	19.050	1.76	1.76	28.2	21.0	6.6	8.1	35.4	19.0
16B1	16B	1.000	25.400	3.70	3.00	39.7	23.0	6.6	10.5	46.2	25.4
20B1	20B	1.250	31.750	4.40	3.50	47.5	30.5	8.4	13.2	57.0	31.7
24B1	24B	1.500	38.100	5.40	5.00	61.5	42.7	10.5	16.7	71.5	38.1

* Proste blaszki



Przyłącza K1/K2 o Podwójnej Podziałce

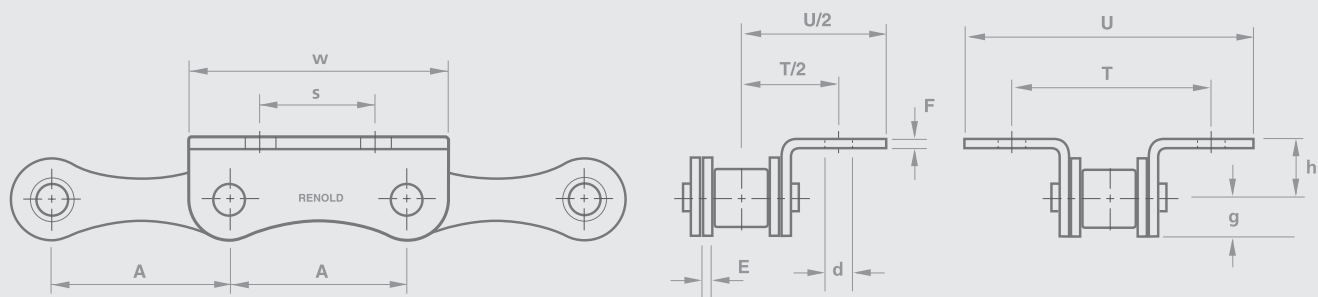


Chain Ref.		Dane techniczne (mm)									
Numer łańcucha Renold	Numer ISO	Podziałka (cale)	Podziałka (mm)								

Renold BS K1 Attachments

		A	A	E	F	w	h	d	g	T	U
113083*	208B	1.00	25.40	1.51	1.51	23.8	8.5	4.3	5.8	27.6	42.5
113103*	210B	1.25	31.75	1.51	1.51	25.4	10.5	5.3	7.4	31.6	48.5
113123*	212B	1.50	38.10	1.76	1.76	20.0	12.2	6.4	8.2	35.2	54.8
113168	216B	2.00	50.80	3.70	3.00	40.0	17.0	8.4	10.3	58.0	83.8
113203	220B	2.50	63.50	4.40	4.10	40.0	21.0	10.5	11.3	69.0	98.7
113243	224B	3.00	76.20	5.40	5.00	70.0	28.0	10.5	16.7	88.0	124.7

* Proste blaszki



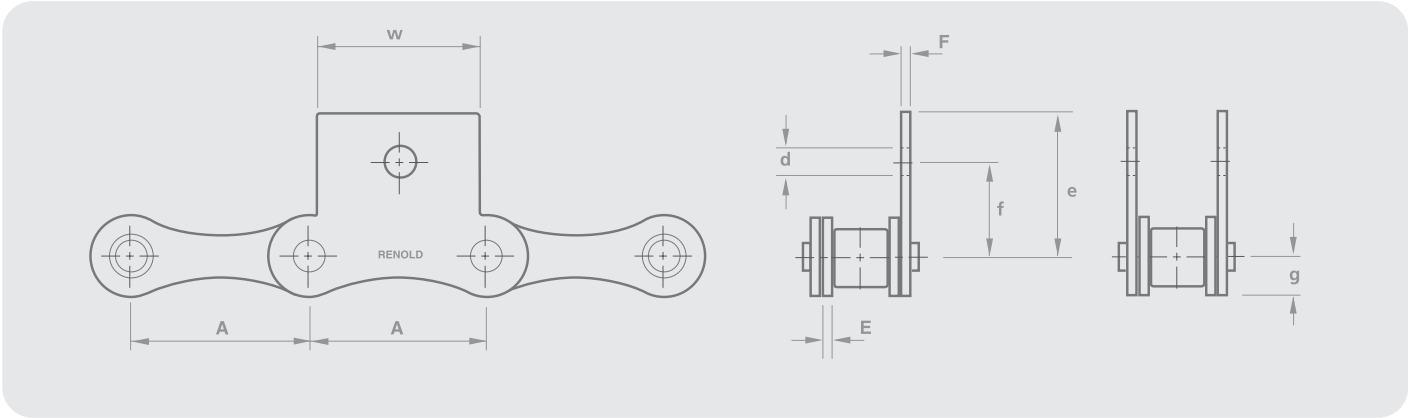
Chain Ref.		Dane techniczne (mm)									
Numer łańcucha Renold	Numer ISO	Podziałka (cale)	Podziałka (mm)								

Renold BS K2 Attachments

		A	A	E	F	h	d	g	w	s	T	U
113083*	208B	1.00	25.40	1.51	1.51	8.5	4.3	5.8	37.1	12.7	27.6	42.5
113103*	210B	1.25	31.75	1.51	1.51	10.5	5.3	7.4	46.7	15.8	31.6	48.5
113123*	212B	1.50	38.10	1.76	1.76	12.2	6.4	8.2	54.4	19.0	35.2	54.8
113168	216B	2.00	50.80	3.70	3.00	17.0	8.4	10.3	71.3	25.4	58.0	83.8
113203	220B	2.50	63.50	4.40	4.10	21.0	10.5	11.3	86.5	31.7	69.0	98.7

* Proste blaszki

Przyłącza M1/M2 o Podwójnej Podziałce

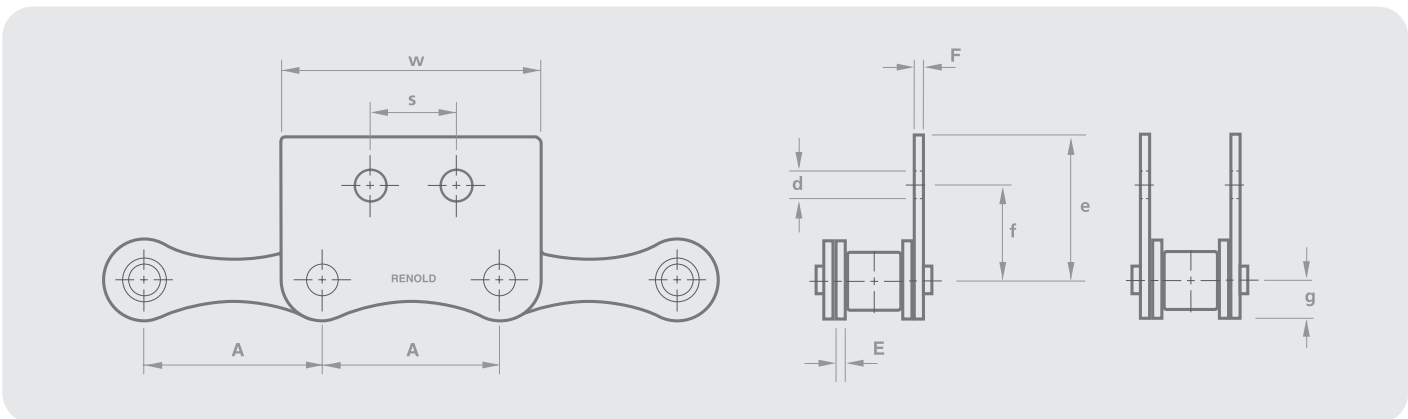


Chain Ref.		Dane techniczne (mm)								
Numer łańcucha Renold	Numer ISO	Podziałka (cale)	Podziałka (mm)							

Renold BS M1 Attachments

		A	A	E	F	w	e	f	d	g
113083*	208B	1.00	25.40	1.51	1.51	23.8	20.8	13.7	4.3	5.8
113103*	210B	1.25	31.85	1.51	1.51	25.4	24.9	16.5	5.3	7.4
113123*	212B	1.50	38.10	1.73	1.73	20.0	28.3	18.5	6.4	8.2
113168	216B	2.00	50.80	3.70	3.00	40.0	40.0	27.4	8.4	10.3
113203	220B	2.50	63.50	4.40	4.10	40.0	48.7	33.0	10.5	11.3
113243	224B	3.00	76.20	5.40	5.00	70.0	61.5	42.7	10.5	16.7

* Proste blaszki



Chain Ref.		Dane techniczne (mm)								
Numer łańcucha Renold	Numer ISO	Podziałka (cale)	Podziałka (mm)							

Renold BS M2 Attachments

		A	A	E	F	e	f	d	g	w	s
113083*	208B	1.00	25.40	1.51	1.51	20.8	13.7	4.3	5.8	37.1	12.7
113103*	210B	1.25	31.75	1.51	1.51	24.9	16.5	5.3	7.4	46.7	15.8
113123*	212B	1.50	38.10	1.76	1.76	28.3	18.5	6.4	8.2	54.4	19.0
113168	216B	2.00	50.80	3.70	3.00	40.0	27.4	8.4	10.3	71.3	25.4
113203	220B	2.50	63.50	4.40	4.10	48.7	33.0	10.5	11.3	86.5	31.7
113243	224B	3.00	76.20	5.40	5.00	61.5	42.7	10.5	16.7	-	38.1

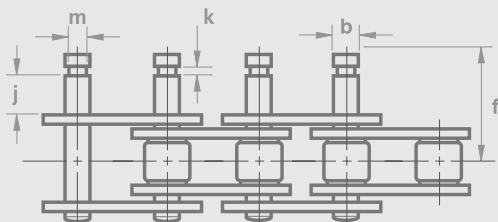
* Proste blaszki

Łańcuchy z wydłużonymi sworzniami

Łańcuch europejski (BS) / ISO 606

Sekcja 1

Sworzeń wydłużony żłobiony (type C)



Unit assemblies



Nr 163
Outer link



Nr 165
Connecting link - spring clip



Nr 164
Outer link



Nr 166
Connecting link - spring clip

Chain Ref.		Dane techniczne (mm)						
Numer łańcucha Renold	Numer ISO	Podziałka (cale)	Podziałka (mm)	Średnica sworznia	Extension Length to Circlip Groove	Circlip Groove Width	Circlip Groove Diam.	Chain track from chain Centre line
				MAKS	MAKS	MIN	MIN	MAKS

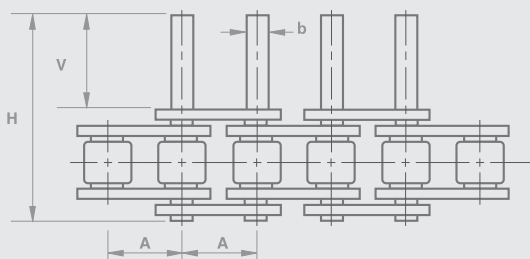
Type C

		A	A	b	j	k	m	f
08B1	08B-1	0.500	12.700	4.45	7.19	0.58	3.18	17.78
10B1	10B-1	0.625	15.875	5.08	9.45	0.71	3.73	21.34
12B1	12B-1	0.750	19.050	5.72	11.81	0.71	4.78	25.15
16B1	16B-1	1.000	25.400	8.28	15.75	1.02	6.93	36.58

Sworzeń wydłużony żłobiony



Sworzeń wydłużony prosty (type D)



Unit assemblies



Nr 563
Outer link



Nr 565
Connecting link - spring clip



Nr 564
Outer link



Nr 566
Connecting link - spring clip

Chain Ref.		Dane techniczne (mm)				
Numer łańcucha Renold	Numer ISO	Podziałka (cale)	Podziałka (mm)	Średnica sworznia	Extension Length	długość sworznia
				±0.01	±0.25	MAKS

Type D - ISO 606

		A	A	b	v	h
06B1*	06B-1	0.375	9.525	3.28	11.3	23.8
08B1	08B-1	0.500	12.700	4.45	14.8	31.0
10B1	10B-1	0.625	15.875	5.08	17.6	36.2
12B1	12B-1	0.750	19.050	5.72	20.7	42.4
16B1	16B-1	1.000	25.400	8.28	33.3	68.0
20B1	20B-1	1.250	31.750	10.19	38.3	79.7
24B1	24B-1	1.500	38.100	14.63	50.3	101.8

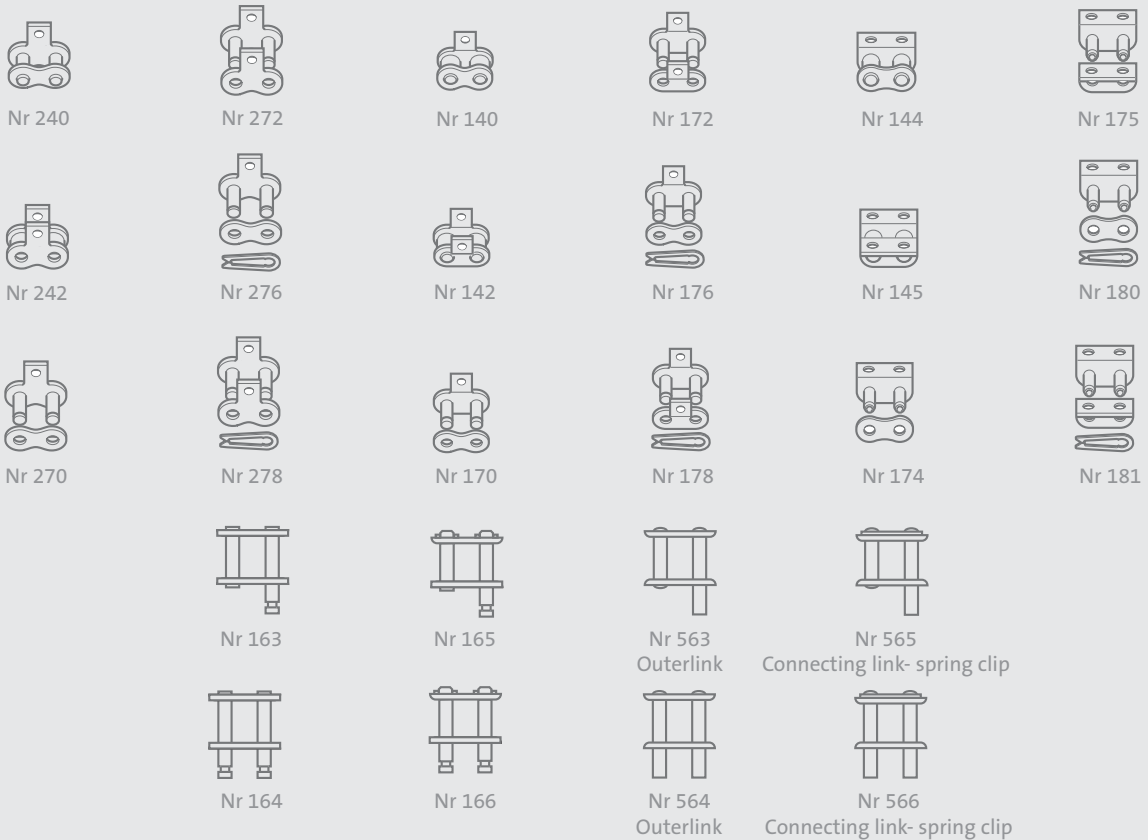
Sworzeń wydłużony prosty



* Proste blaszki

Standardowe Przyłącza

Łańcuch europejski (BS) / ISO 606

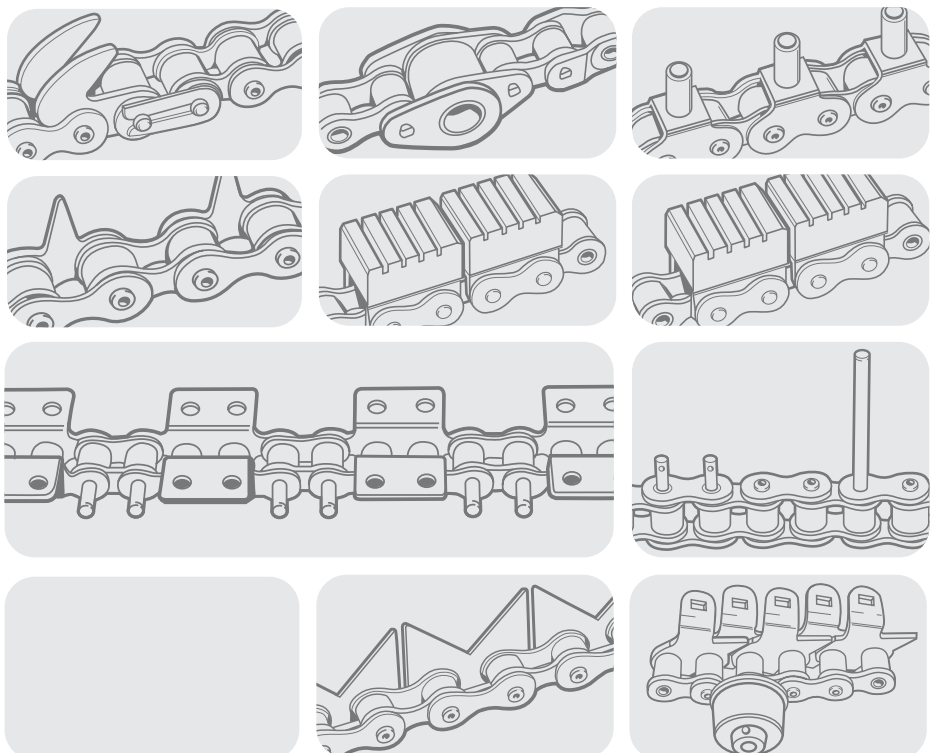


Łańcuch transmisyjny specjalny lub przystosowany

Oprócz standardowych serii łańcuchów, oferujemy również:

- łańcuch transmisyjny z podziałką do 300mm i obciążeniem zrywającym 450 ton
- łańcuch standardowy, przystosowany do zadań specjalnych przy pomocy przyłączy
- łańcuch specjalny, z wbudowanymi przyłączami, spełniający indywidualne wymagania

Łańcuch inżynierski Renold może posiadać specjalne płytki, rolki lub bloki - zaprojektowane i wyprodukowane na potrzeby łańcuchów z dowolną podziałką. Przyłącza mogą być wykonane z normalnych materiałów, stali nierdzewnej lub tworzywa sztucznego. Możemy dokonać analizy indywidualnych potrzeb i zaproponować komponenty o pożądanej wytrzymałości i trwałości, w odpowiedniej cenie – z uwzględnieniem opcji wysyłki. Mogą one być wyprodukowane według projektu klienta lub na podstawie dostępnych rysunków. Na ilustracjach pokazano jedynie małą część szerokiej oferty. Te łańcuchy są z powodzeniem stosowane w wielu branżach przemysłowych, na potrzeby podawania, przenoszenia i wyładunku różnorodnych produktów.



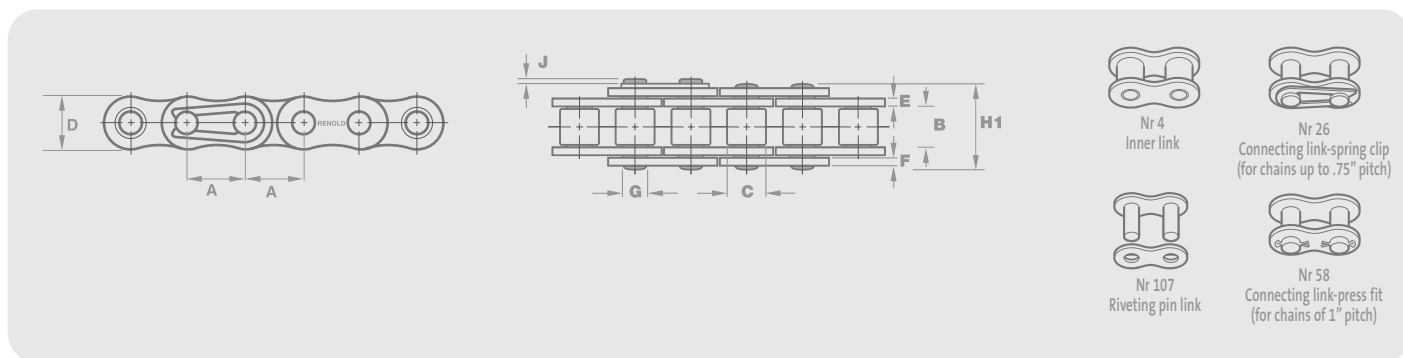
Standardowe Przyłącza

ANSI Łańcuch

Standardowy łańcuch transmisyjny Renold można zmodyfikować i zastosować jako przenośnikowy, wykorzystując pokazane akcesoria dodatkowe. Przyłącza montuje się po jednej lub po obu stronach łańcucha, niezależnie od wielkości podziałki.

- Uwaga: 1. Przyłącze K2 nie można montować na sąsiednich ogniwach wewnętrznych lub zewnętrznych po tej samej stronie łańcucha.
2. Przyłącze M1 nie można montować obok złącza podwójnego ogniwa wykorbionego Nr 30.

Sworznie wydłużone po jednej stronie łańcucha można zamontować niezależnie od wielkości podziałki. Dzięki nim daje się w prosty sposób przymocować do łańcucha przyłącza lub rurowe wsporniki.



Chain Ref.		Dane techniczne (mm)											
Numer łańcucha Renold	Numer ANSI	Podziałka (cale)	Podziałka (mm)	Szerokość wewnętrzna	Średnica rolki	Wysokość płytki	Grubość płytki wewn	Grubość płytki zewn	Średnica sworznia	Długość sworznia	Wydłużenie ogniwa łączącego	Siła zrywająca ISO606 (Newtons)	Waga
				MIN	MAKS	MAKS	MAKS	MAKS	MAKS	MAKS	MAKS	MIN	kg/m

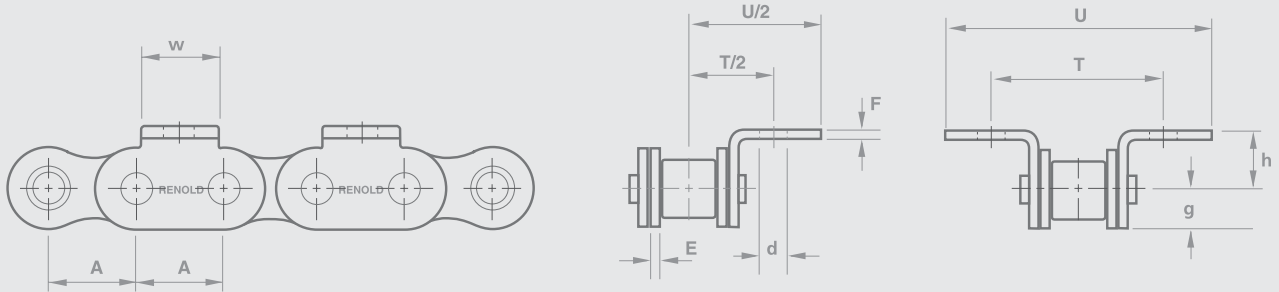
Norma amerykańska (ANSI) - Jednorzędowy

		A	A	B	C	D	E	F	G	H1	J	K	
35A1 [◊]	35	0.375	9.525	4.68	5.080 ^{◊◊}	8.66	1.30	1.30	3.59	15.5	3.3	7900	0.33
40A1	40	0.500	12.700	7.85	7.920	11.15	1.55	1.55	3.98	17.8	3.9	13900	0.63
50A1	50	0.625	15.875	9.40	10.160	14.55	2.03	2.03	5.07	21.8	4.1	21800	1.05
60A1	60	0.750	19.050	12.58	11.910	17.45	2.39	2.39	5.96	26.9	4.6	31300	1.55
80A1	80	1.000	25.400	15.75	15.880	24.05	3.25	3.25	7.93	33.5	5.4	55600	2.80

[◊] Łańcuch Tulejkowy ^{◊◊} Bush diameter.

Przyłącza K1

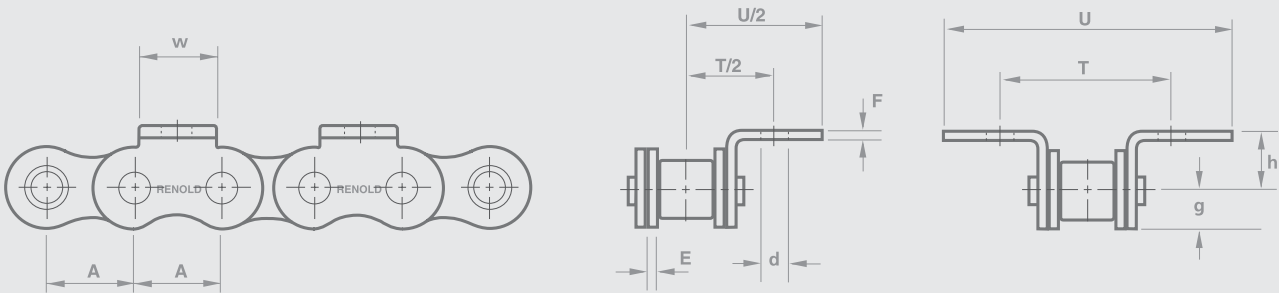
ANSI B29.100 / ISO 606



Chain Ref.		Dane techniczne (mm)									
Numer łańcucha Renold	Numer ISO	Podziałka (cale)	Podziałka (mm)								

Norma amerykańska (ANSI) - Jednorzędowy

		A	A	E	F	w	h	d	g	T	U
40A1	40	0.500	12.700	1.52	1.52	9.50	7.900	3.20	6.01	25.3	35.30
50A1	50	0.625	15.875	2.03	2.03	12.70	10.300	5.20	7.54	31.8	46.02
60A1	60	0.750	19.050	2.39	2.39	15.90	12.140	5.20	9.04	38.1	54.23
80A1	80	1.000	25.400	3.15	3.15	19.05	15.875	6.73	11.43	50.8	70.08



Chain Ref.		Dane techniczne (mm)									
Numer łańcucha Renold	Numer ISO	Podziałka (cale)	Podziałka (mm)								

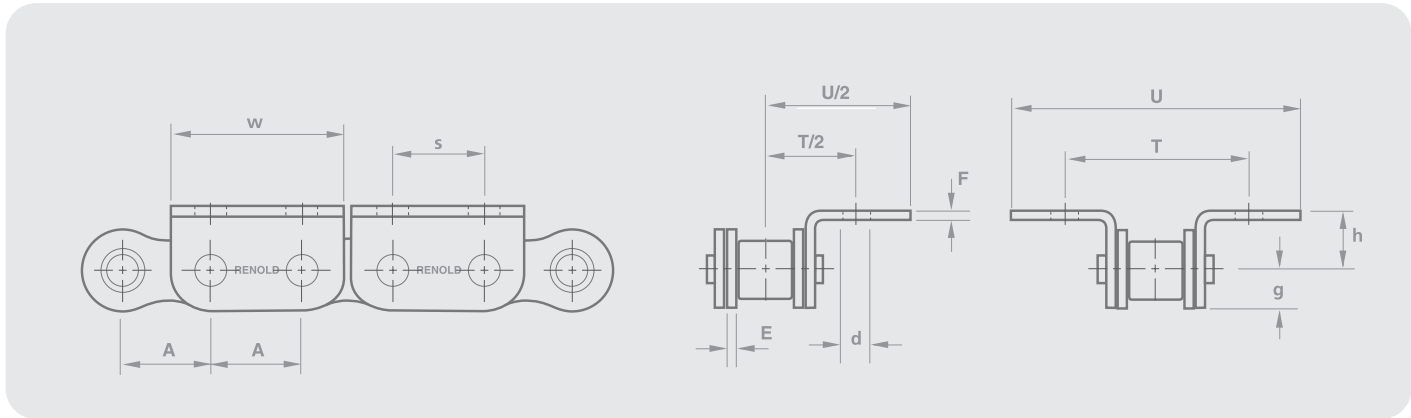
Norma amerykańska (ANSI) - Jednorzędowy

		A	A	E	F	w	h	d	g	T	U
40A1	40	0.500	12.700	1.51	1.51	9.5	7.9	3.3	5.5	25.4	35.8
50A1	50	0.625	15.875	2.00	2.00	12.7	10.3	5.3	7.2	31.8	49.8
60A1	60	0.750	19.050	2.40	2.40	15.9	11.9	5.3	8.6	38.2	58.0
80A1	80	1.000	25.400	3.00	3.00	24.0	15.9	6.6	12.1	50.8	82.6

Przyłącza K2

ANSI B29.100 / ISO 606

Sekcja 1



Chain Ref.		Dane techniczne (mm)										
Numer łańcucha Renold	Numer ANSI	Podziałka (cale)	Podziałka (mm)									

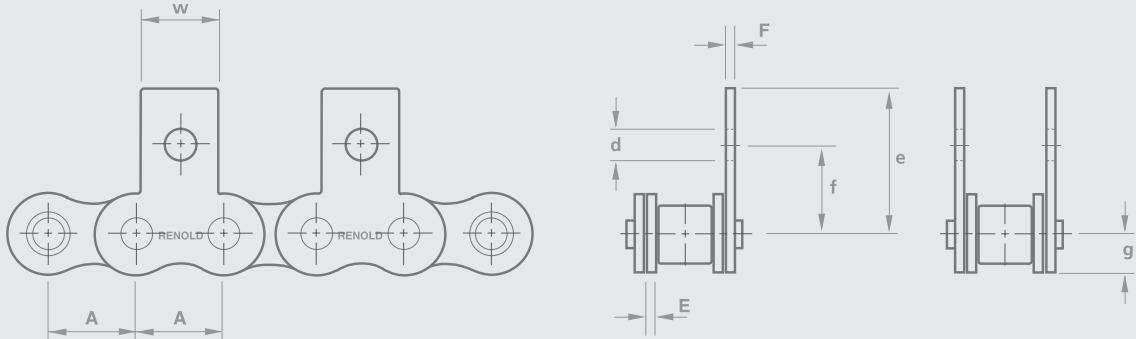
ISO/ANSI łańcuch

		A	A	E	F	h	d	g	w	s	T	U
40A1	40	0.500	12.700	1.51	1.51	7.9	3.3	5.5	24.0	12.7	25.4	35.8
50A1	50	0.625	15.875	2.00	2.00	10.3	5.3	7.2	29.9	15.8	31.8	49.8
60A1	60	0.750	19.050	2.40	2.40	11.9	5.3	8.6	35.6	19.0	38.2	58.0
80A1	80	1.000	25.400	3.00	3.00	15.9	6.6	12.1	46.2	25.4	50.8	82.6



Przyłącza M1

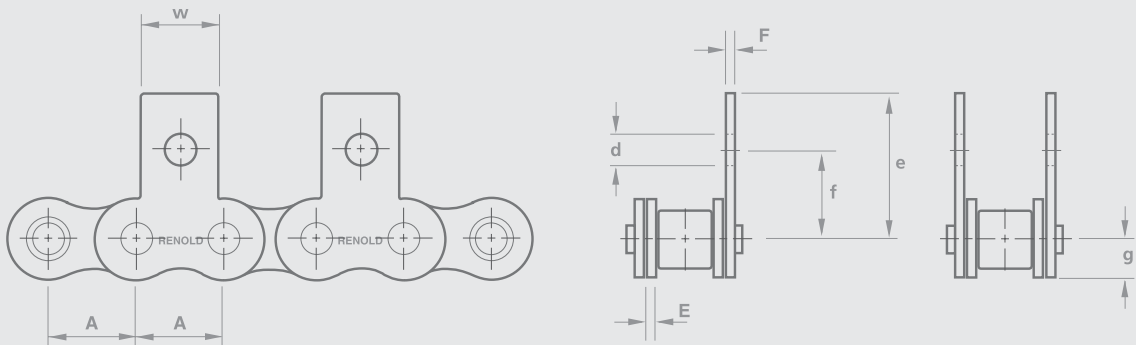
ANSI B29.100 / ISO 606



Chain Ref.		Dane techniczne (mm)								
Numer łańcucha Renold	Numer ANSI	Podziałka (cale)	Podziałka (mm)							

ANSI łańcuch

		A	A	E	F	w	e	f	d	g
40A1	40	0.500	12.700	1.52	1.52	9.50	17.40	12.42	3.20	6.01
50A1	50	0.625	15.875	2.03	2.03	12.70	22.73	15.70	5.20	7.54
60A1	60	0.750	19.050	2.39	2.39	15.90	26.36	18.19	5.20	9.04
80A1	80	1.000	25.400	3.15	3.15	19.05	34.29	24.59	6.73	11.43



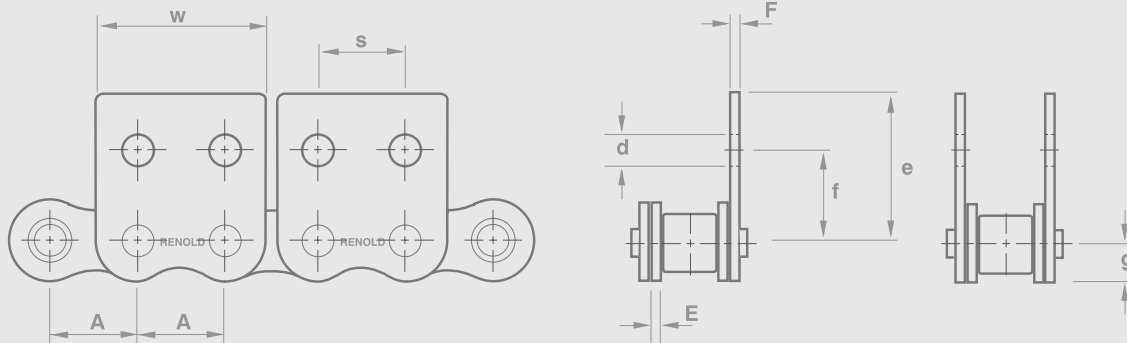
Chain Ref.		Dane techniczne (mm)								
Numer łańcucha Renold	Numer ISO	Podziałka (cale)	Podziałka (mm)							

ISO/ANSI łańcuch

		A	A	E	F	w	e	f	d	g
40A1	40	0.500	12.700	1.51	1.51	9.5	17.5	12.7	3.3	5.5
50A1	50	0.625	15.875	2.00	2.00	12.7	24.6	15.9	5.3	7.2
60A1	60	0.750	19.050	2.40	2.40	15.9	27.4	18.3	5.3	8.6
80A1	80	1.000	25.400	3.00	3.00	24.0	39.7	24.6	6.6	12.1

Przyłącza M2

ANSI B29.100 / ISO 606



Chain Ref.		Dane techniczne (mm)									
Numer łańcucha Renold	Numer ISO	Podziałka (cale)	Podziałka (mm)								

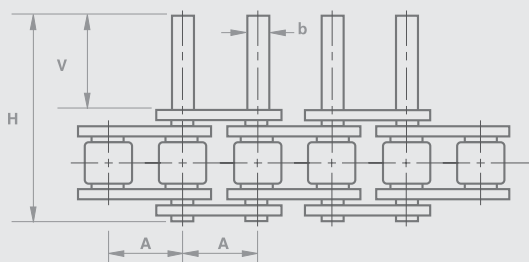
ISO/ANSI łańcuch

		A	A	E	F	e	f	d	g	w	s
40A1	40	0.500	12.700	1.51	1.51	17.5	12.7	3.3	5.5	24.0	12.7
50A1	50	0.625	15.875	2.00	2.00	24.6	15.9	5.3	7.2	29.9	15.8
60A1	60	0.750	19.050	2.40	2.40	27.4	18.3	5.3	8.6	35.6	19.0
80A1	80	1.000	25.400	3.00	3.00	39.7	24.6	6.6	12.1	46.2	25.4

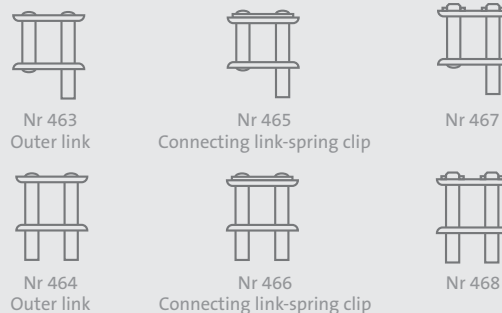
Łańcuchy z wydłużonymi sworzniami

ANSI B29.100 / ISO 606

Sworznień wydłużony prosty (type D)



Unit assemblies



Chain Ref.		Dane techniczne (mm)				
Numer łańcucha Renold	Numer ISO	Podziałka (cale)	Podziałka (mm)	Średnica sworznia	Extension Length	długość sworznia
				±0.01	±0.25	MAKS

ANSI łańcuch

		A	A	b	v	h
35A1 ^o	35	0.375	9.525	3.58	9.53	15.5
40A1	40	0.500	12.700	3.96	9.73	18.0
50A1	50	0.625	15.875	5.08	11.89	22.4
60A1	60	0.750	19.050	5.94	14.27	27.2
80A1	80	1.000	25.400	7.92	19.05	35.7

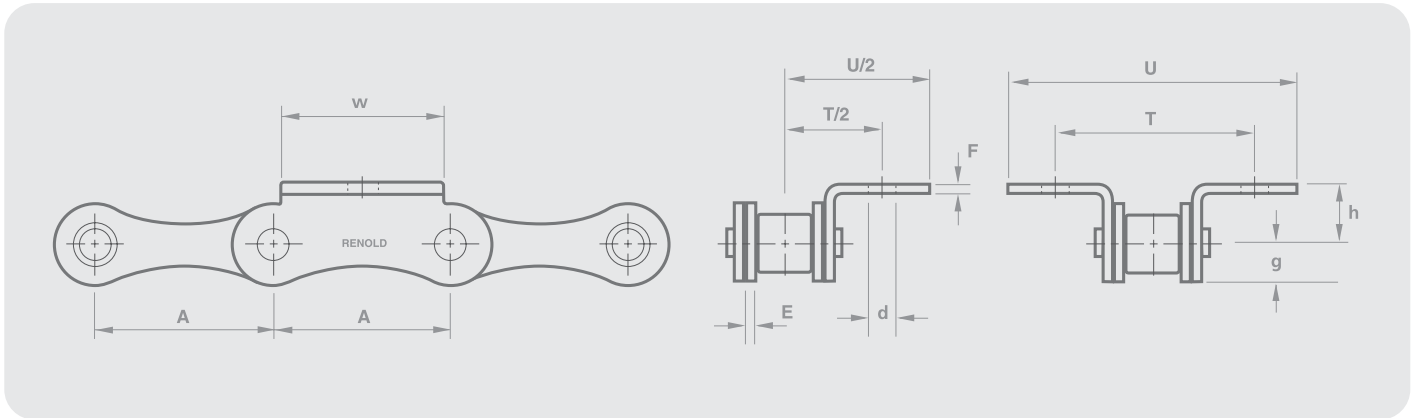
Extended pin



^o Łańcuch Tulejkowy

Przyłącza K1/K2 o Podwójnej Podziałce

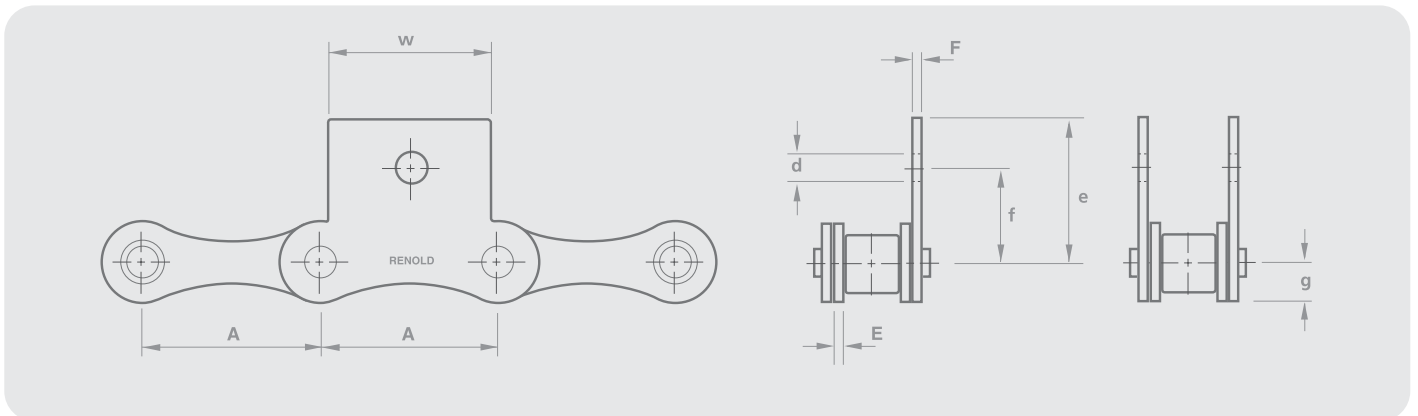
ANSI B29.100 / ISO 606



Chain Ref.		Dane techniczne (mm)									
Numer łańcucha Renold	Numer ISO	Podziałka (cale)	Podziałka (mm)								

ANSI łańcuch K1

		A	A	E	F	w	h	d	g	T	U
113040	2040	1.00	25.40	1.51	1.51	23.8	9.1	3.3	5.7	25.4	40.6
113050	2050	1.25	31.75	2.00	2.00	25.4	11.1	5.3	7.4	31.8	48.9
113060	2060	1.50	38.10	2.40	2.40	28.6	14.7	5.3	8.8	42.8	58.0
113560*	C2060	1.50	38.10	3.17	3.17	28.6	14.7	5.3	8.8	42.8	61.6



Chain Ref.		Dane techniczne (mm)									
Numer łańcucha Renold	Numer ANSI	Podziałka (cale)	Podziałka (mm)								

ANSI łańcuch M1

		A	A	E	F	w	e	f	d	g
113040	2040	1.00	25.40	1.51	1.51	23.8	20.9	11.1	3.3	5.7
113050	2050	1.75	31.75	2.00	2.00	25.4	24.9	14.3	5.3	7.4
113060	2060	1.50	38.10	2.40	2.40	28.6	30.2	19.0	5.3	8.8
113560*	C2060	1.50	38.10	3.17	3.17	28.6	30.2	19.0	5.3	8.8

* Proste blaszki

Standardowe Przyłącza

ANSI Łańcuch



Nr 240



Nr 272



Nr 140



Nr 172



Nr 144



Nr 175



Nr 242



Nr 276



Nr 142



Nr 176



Nr 145



Nr 180



Nr 270



Nr 278



Nr 170



Nr 178



Nr 174



Nr 181



Nr 163*



Nr 167*



Nr 463



Nr 465



Nr 164*



Nr 168*



Nr 464



Nr 466

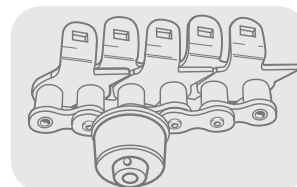
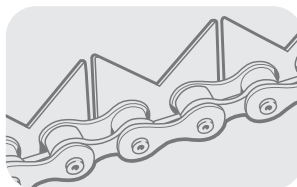
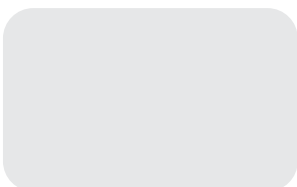
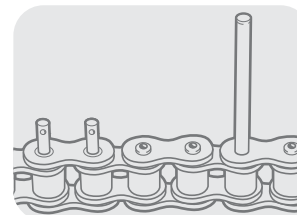
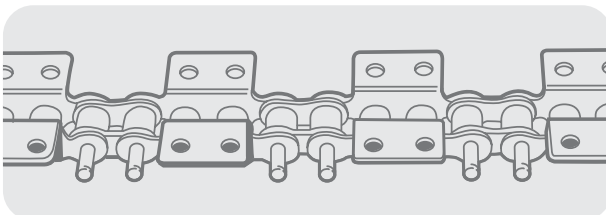
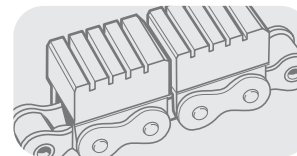
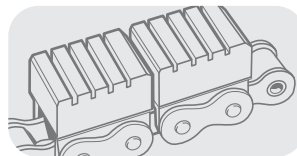
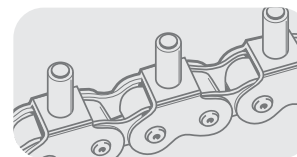
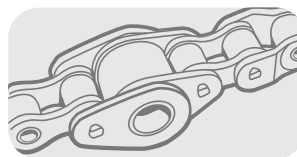
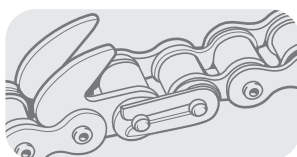
* Ansi 80

Łańcuch transmisyjny specjalny lub przystosowany

Oprócz standardowych serii łańcuchów, oferujemy również:

- łańcuch transmisyjny z podziałką do 300mm i obciążeniem zrywającym 450 ton
- łańcuch standardowy, przystosowany do zadań specjalnych przy pomocy przyłączy
- łańcuch specjalny, z wbudowanymi przyłączami, spełniający indywidualne wymagania

Łańcuch inżynierski Renold może posiadać specjalne płytki, rolki lub bloki - zaprojektowane i wyprodukowane na potrzeby łańcuchów z dowolną podziałką. Przyłącza mogą być wykonane z normalnych materiałów, stali nierdzewnej lub tworzywa sztucznego. Możemy dokonać analizy indywidualnych potrzeb i zaproponować komponenty o pożądanej wytrzymałości i trwałości, w odpowiedniej cenie – z uwzględnieniem opcji wysyłki. Mogą one być wyprodukowane według projektu klienta lub na podstawie dostępnych rysunków. Na ilustracjach pokazano jedynie małą część szerokiej oferty. Te łańcuchy są z powodzeniem stosowane w wielu branżach przemysłowych, na potrzeby podawania, przenoszenia i wyładunku różnorodnych produktów.



Renold Klik-Top™

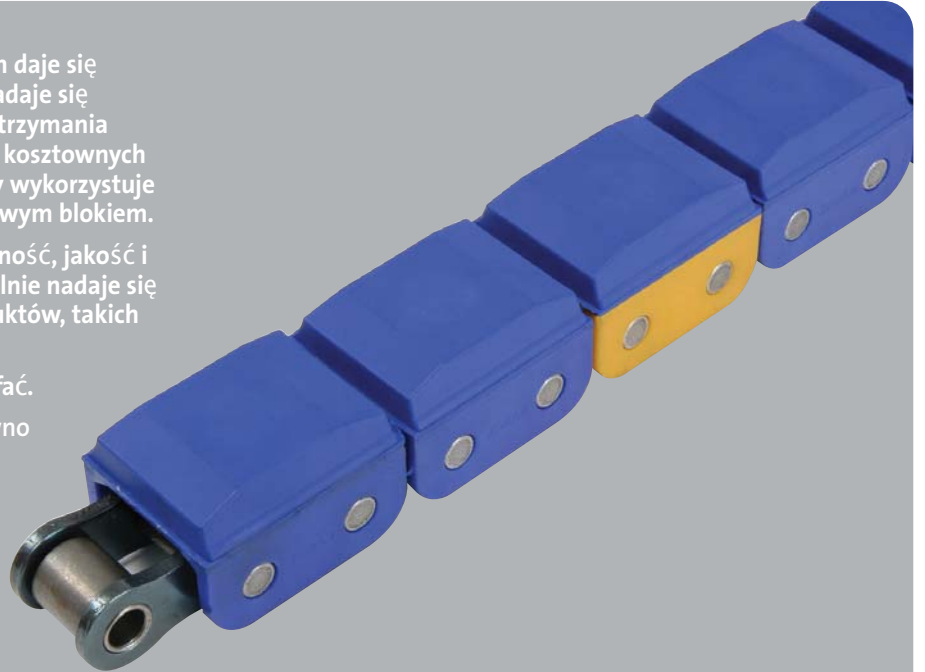
Łańcuch z nakładką polimerową

Łańcuch Klik-Top z polimerowym blokiem daje się szybko zamontować, jest wytrzymały, nadaje się do użytku w obszarach wymagających utrzymania ścisłej higieny i pozwala na ograniczenie kosztownych przestoju w pracy, jakie występują, gdy wykorzystuje się konwencjonalne łańcuchy z polimerowym blokiem.

Łańcuch Klik-Top™ gwarantuje niezawodność, jakość i doskonałą jakość za rozsądną cenę. Idealnie nadaje się on do przemieszczania delikatnych produktów, takich jak szkło, drewno czy opakowania.

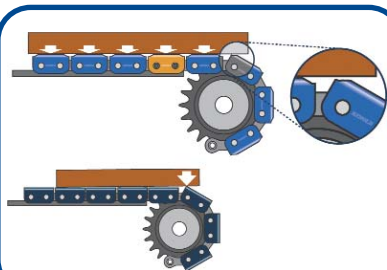
Łańcuchowi Klik-Top™ można w pełni zaufać.

- Mniej przestoju – większa produktywność
- Trwałe zaciski polimerowe
- Łatwa i szybka wymiana
- Produkt zatwierdzony dla przemysłu spożywczego
- Łańcuch podstawowy dostępny w wersji ze stali nierdzewnej



Konwencjonalna naprawa

- Zdejmij łańcuch
- Oszlifuj głowice sworzni
- Wypchnij sworznie
- Wymontuj uszkodzone elementy
- Zamontuj nowe części zamienne
- Sprawdź giętkość
- Zamontuj łańcuch



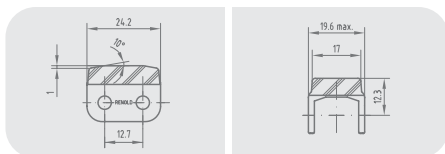
Z Klik-Top™ jest to bardzo proste:

- Wyjmij uszkodzony zacisk
- Zamontuj nowy zacisk

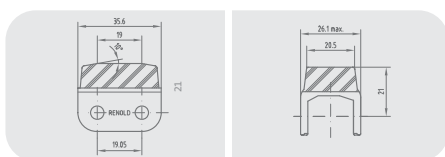


Renold Klik-Top™

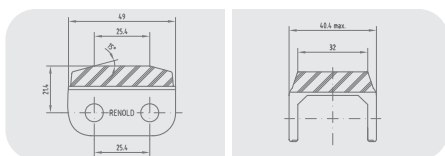
Łańcuch z nakładką polimerową



Similar DIN/ISO	Renold Nr	Part Nr Chain	Part Nr Conn. link	Part Nr Clip
08B-1 08B-1	1603 1603 RF**	1215255 1210314	1317972 1317973	1317979 1317979



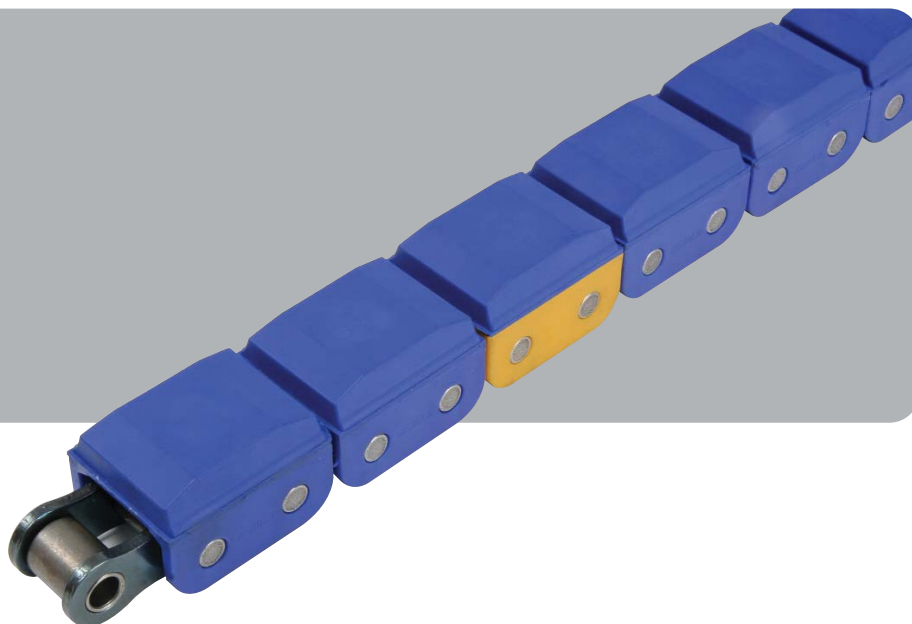
Similar DIN/ISO	Renold Nr	Part Nr Chain	Part Nr Conn. link	Part Nr Clip
12B-1 12B-1	1642 1642 RF**	1215541 1210318	1317976 1317977	1317981 1317981



Similar DIN/ISO	Renold Nr	Part Nr Chain	Part Nr Conn. link	Part Nr Clip
16B-1 16B-1	1666 1666 RF**	1215390 1210319	1317165 1317978	1317164 1317164

** RF = The chain is made of rustproof and acid-resistant materials.

Renold Klik-Top™
łańcuch z nakładką
polimerową

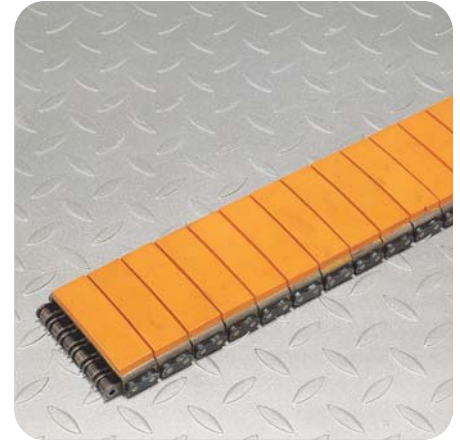


Łańcuch z Nakładką Polimerową



◀ Przykład łańcucha Renold z gumową nakładką (Rubber Block)

łańcuch sześciorzędowy ▶
Sextuplex Block Chain Renold



Łańcuch z Nakładką Polimerową

Łańcuch Renold z nakładką polimerową (łańcuch z nakładką gumową) jest stworzony specjalnie do urządzeń podających, przenoszących i wyładowczych, które nie mogą uszkodzić powierzchni gotowego produktu. Łańcuchy Renold są z powodzeniem stosowane we wszelkich rodzajach maszyn, we wszystkich sektorach przemysłowych.

Przykładowe zastosowania:

- Obróbka drewna
- Przemysł meblarski
- Szlifowanie kształtowe
- Intrologatorstwo
- Transport plastikowych rur
- Obróbka szkła
- Gospodarka kablami
- Przemieszczanie delikatnych elementów

Ten łańcuch, zarówno w wersji jednorzędowej jak i dwurzędowej, bazuje na standardzie ISO, DIN i ANSI. Jedyną różnicą jest ogólna długość sworznia. Łańcuch z nakładką polimerową można wykorzystywać w wielu różnych środowiskach, wymieniając materiał nakładki. Najpopularniejszy łańcuch w tym katalogu jest dostępny „od ręki”. Polimerowa nakładka, wulkanizowana na płytkę typu U, jest odporna na zużycie i ma twardość według Shore'a 50 – 60. Nadaje się do pracy w temperaturze roboczej do 80°C (176°F).

- Łańcuch z nakładką polimerową jest dostępny tylko z parzystą podziałką, wraz z ogniwnem łączącym
- Łańcuch może być dostarczony bez nakładek polimerowych, ze standardowymi płytkami typu U, zamontowanymi w ogniwnach zewnętrznych
- Za niewielką dodatkową opłatą łańcuch może zostać ocynkowany, ale zmniejszy to jego minimalne obciążenie zrywające o 10%
- Wymiary łańcucha z nakładką polimerową umożliwiają współpracę ze standardowymi kołami łańcuchowymi

Oprócz typowych oraz produkowanych na zamówienie rozmiarów łańcuchów i nakładek, omówionych w tym katalogu, dostępne są inne rozmiary. Do specjalnych zastosowań, w których wymagany jest szersza nakładka polimerowa, można z powodzeniem wykorzystać łańcuch wielorzędowy Renold (do łańcucha sześciorzędowego włącznie).

Popularna seria

ISO Nr	ANSI Nr	Podziałka (cale)	Type
08B-1	-	0.50	Jednorzędowy
08B-2	-	0.50	Dwurzędowy
12B-1	-	0.75	Jednorzędowy
12B-2	-	0.75	Dwurzędowy
-	80	0.50	Jednorzędowy
-	80-2	1.00	Dwurzędowy
24B-1	-	1.50	Jednorzędowy

Rozmiary na zamówienie

ISO No.	ANSI Nr	Podziałka (cale)	Type
04	-	6mm	Jednorzędowy
06B-1	-	0.375	Jednorzędowy
08B-3	-	0.500	Trzyrzędowy
10B-2	-	0.625	Dwurzędowy
20B-1	-	1.250	Jednorzędowy

Dane techniczne dostępnych nakładek podano na stronie 60.

W celu uzyskania pomocy w doborze odpowiedniego rozmiaru łańcucha, rodzaju nakładki lub typu dla danego zastosowania, prosimy o kontakt z naszym Technicznym Działem Sprzedaży.

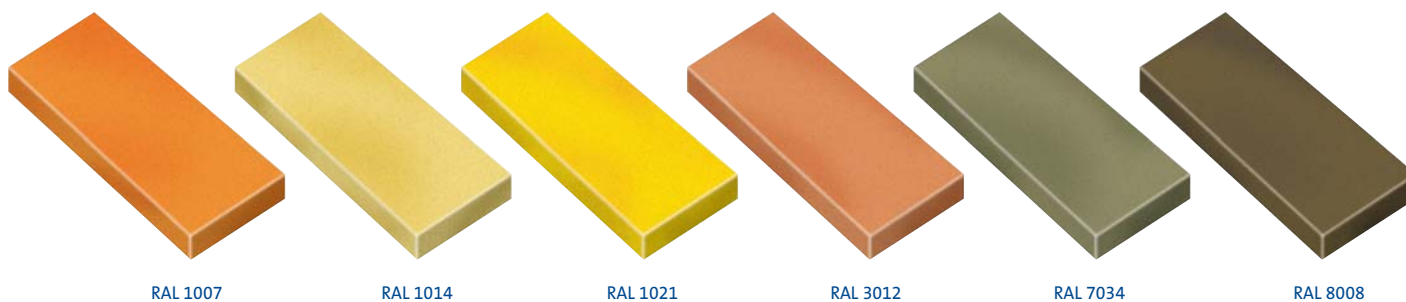
Nakładka Polimerowa

Kod i dane materiałowe

Kod	Rodzaj materiału	Twardość według Shore'a	Wartość zużycia DIN 53516 mm ³	Kolor
NR	Natural Rubber	65 +/- 5	160	RAL1014 Ivory
IR	Isoprene Rubber (Synth. polyisoprene)	-	-	-
SBR	Styrene-Butadiene Rubber	-	-	-
BR	Butadiene Rubber (Polybutadiene)	-	-	-
EPDM	Ethylene-Propylene-Diene Polymer	-	-	-
NBR	Acronitrille Butadiene Rubber	75 +/- 5	160	RAL7034 Yellow-Grey
CR	Chloroprene Rubber (Polychloroprene)	65 +/- 5	160	RAL1021 Cadmium-Yellow
AU	Polyester Urethane Rubber	-	-	-
SI	Silicone Resins	70 +/- 5	160*	RAL3012 Beige-Red
FSI	Fluoric Silicone Resins	-	-	-
FPM	Fluoropolymers	75 +/- 5	160*	RAL8008 Olive-Brown
PUR	Polyurethane	85 +/- 5	80	RAL1007 Chrome-Yellow Transparent
PTFE	Polytetrafluoroethylene	-	-	-

- Details available on request.

* Renold design.



Dostępne są nakładki o konstrukcji, twardości i stopniu zużycia dostosowanych do indywidualnych wymogów, ale może istnieć

konieczność zamówienia określonej ilości minimalnej.

Kolor polimerowej nakładki może się różnić od kolorów pokazanych poniżej.

Material mechanical values/resistance

Type	Material														
	NR	IR	SBR	BR	IIR	EPDM	NBR	CR	AU	SI	FSI	FPM	PUR	PTFE	
Tensile Strength	1	2	5	6	4	5	5	3	2	6	6	5	1	1	
Elongation at Fracture	1	1	2	3	2	3	2	2	2	4	4	3	2	3	
Rebond Resilience	2	2	3	1	6	3	3	3	3	3	3	5	2	NA	
Wear Resistance	2	2	2	1	3	3	2	2	1	5	5	4	1	3	
Tear Strength	2	3	3	5	4	4	4	3	4	6	6	3	1	2	
Current Flow Resistance	1	1	2	2	2	2	4	3	3	1	1	4	2	1	
Temperature Hot -Air Degrees C	+90	+90	+100	+100	+140	+150	+130	+120	+120	+200	+200	+220	+80	+260	
Minimum Temperature Degrees C	-50	-40	-40	-60	-40	-40	-40	-30	-20	-80	-80	-25	-35	-190	
Age Resistance	3	3	3	3	2	1	3	2	2	1	1	1	1	1	
Ozone Resistance	4	4	4	3	2	1	3	2	2	1	1	1	1	1	
Benzine Resistance	6	6	4	5	6	5	1	2	1	5	1	1	2	1	
Oil and Grease Resistance	6	6	5	6	6	4	1	2	1	1	1	1	2	1	
Acid Resistance	3	3	3	3	2	1	4	2	5	5	4	1	6	1	
Alkali Resistance	3	3	3	3	2	2	3	2	5	5	4	1	6	1	
Resistance to Hot Water	3	3	2	3	1	2	3	3	5	5	4	2	6	1	

1 = Excellent 2 = Very Good 3 = Good 4 = Moderate 5 = Poor 6 = Insufficient

W doborze materiału o właściwościach najlepszych dla danego zastosowania może pomóc powyższa tabela.

Na przykład, do zastosowań z obecnością oleju i smaru, nadają się materiały NBR, AU, SI, FSI FPM oraz PTFE.

Szczegółowych informacji o pokazanych materiałach udziela nasz personel techniczny.

Typy Łańcuchów z Nakładkami Polimerowymi

Simplex roller chain

Type Number	Profile without Blocks	Chain No.		Chain Fitted with Material Type			
		NR	NBR	PUR	FPM	SI	
Based on 08B-1 0.500" Pitch	1850 0520	1208770 -	- MIN	- 1208781	- MIN	- ENQ	- MIN
1870	-	MIN	MIN	MIN	ENQ	ENQ	
2720	-	MIN	MIN	TR	ENQ	ENQ	
2750	-	MIN	1208782	MIN	ENQ	ENQ	
4740	-	MIN	1208783	TR	ENQ	ENQ	
5800	-	MIN	1208784	TR	ENQ	ENQ	
Based on 12B-1 0.750" Pitch	5130 4680	1208775 -	- MIN	- 1208788	- TR	- ENQ	- ENQ
5350	-	MIN	MIN	TR	ENQ	ENQ	
Based on ANSI 80 1.000" Pitch	0641 0570	1208779 -	- MIN	- 1208792	- TR	- ENQ	- ENQ
1120	-	MIN	MIN	TR	ENQ	ENQ	
1300	-	MIN	1208793	TR	ENQ	ENQ	
1310	-	TR	TR	MIN	TR	TR	
Based on 24B-1 1.500" Pitch	0839 0830	12058788 -	- MIN	- MIN	- TR	- ENQ	- ENQ

Duplex roller chain

Type Number	Profile without Blocks	Chain No.		Chain Fitted with Material Type			
		NR	NBR	PUR	FPM	SI	
Based on 08B-2 0.500" Pitch	0800 0530	1208771 -	- MIN	- 1208785	- MIN	- MIN	- MIN
0540	-	MIN	MIN	TR	ENQ	ENQ	
0560	-	MIN	MIN	TR	ENQ	ENQ	
0590	-	MIN	MIN	TR	ENQ	ENQ	
0610	-	MIN	MIN	TR	ENQ	ENQ	
0660	-	MIN	1208786	MIN	ENQ	ENQ	
0810	-	MIN	MIN	TR	ENQ	ENQ	
0820	-	MIN	MIN	TR	ENQ	ENQ	
0910	-	MIN	MIN	TR	ENQ	ENQ	
1360	-	MIN	MIN	TR	ENQ	ENQ	
1760	-	MIN	MIN	MIN	ENQ	ENQ	
2020	-	MIN	MIN	TR	ENQ	ENQ	
2520	-	MIN	1208787	TR	ENQ	ENQ	
Based on 12B-2 0.750" Pitch	0639 0630	1208776 -	- MIN	- 1208789	- TR	- ENQ	- ENQ
0760	-	MIN	1208790	MIN	ENQ	MIN	
1480	-	MIN	MIN	TR	ENQ	ENQ	
Based on ANSI 80-2 1.000" Pitch	0510 0570	1208780 -	- MIN	- TR	- TR	- TR	- TR
1120	-	TR	TR	TR	TR	TR	
1300	-	TR	TR	TR	TR	TR	
1310	-	TR	TR	TR	TR	TR	

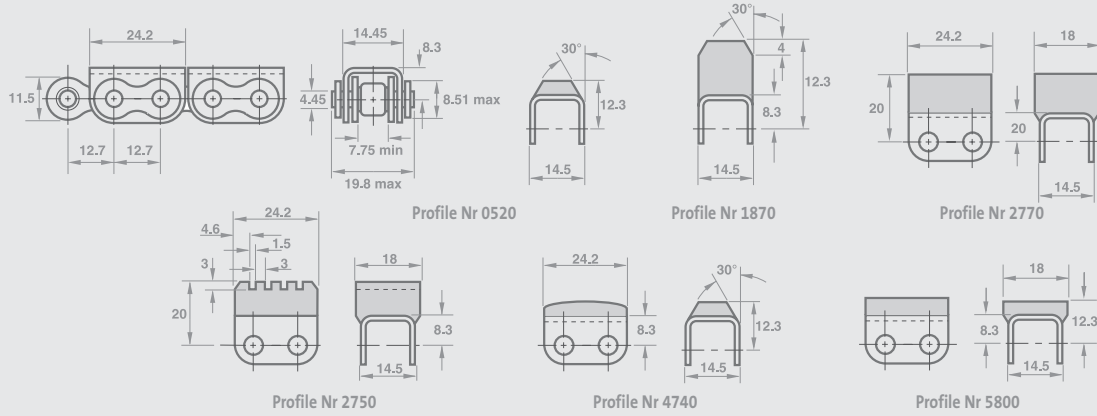
MIN = Made to order only. Minimum order quantity of 100M.
 TR = A tooling charge would be applied. Minimum order quantity of 100M.
 ENQ = Made to order only. Enquire for minimum order quantity

Profile Drawings and dimensions are shown on pages 58 and 59.

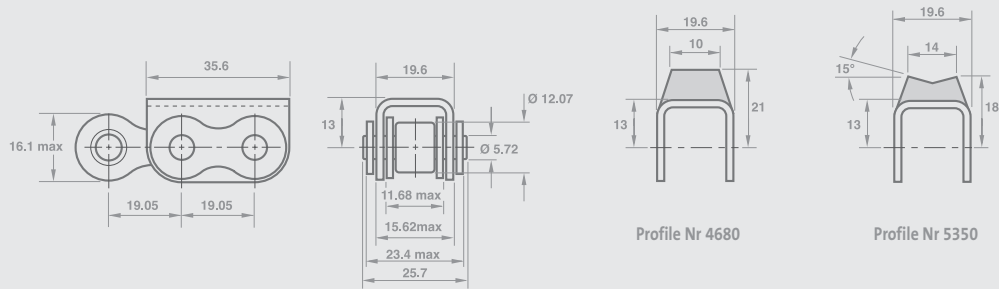
Łańcuch z Nakładką Polimerową

Seksja 1

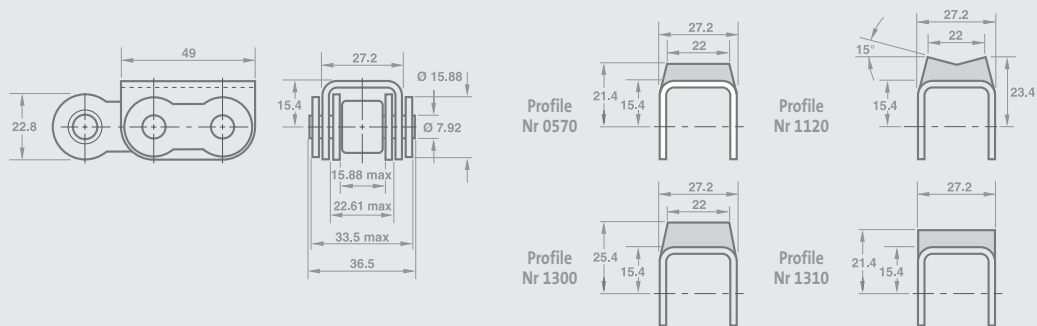
0.500" pitch simple chain profiles



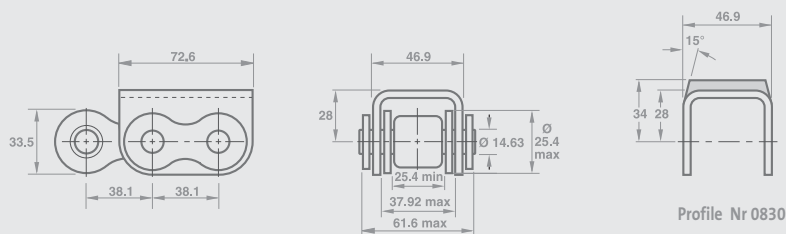
0.750" pitch simple chain profiles



1.000" pitch simple chain profiles



1.500" pitch simple chain profiles



Renold Smartlink

Skorzystaj z unikatowej technologii diagnostycznej firmy Renold, aby maksymalnie zwiększyć efektywność.

- Zapewnij spokojną pracę napędu łańcuchowego
- Poznaj obciążenia oddziałujące na łańcuch
- Zdiagnozuj problemy z osiowaniem
- Określ potencjalne przyczyny krótszej żywotności łańcucha
- Zwiększ wydajność produkcji

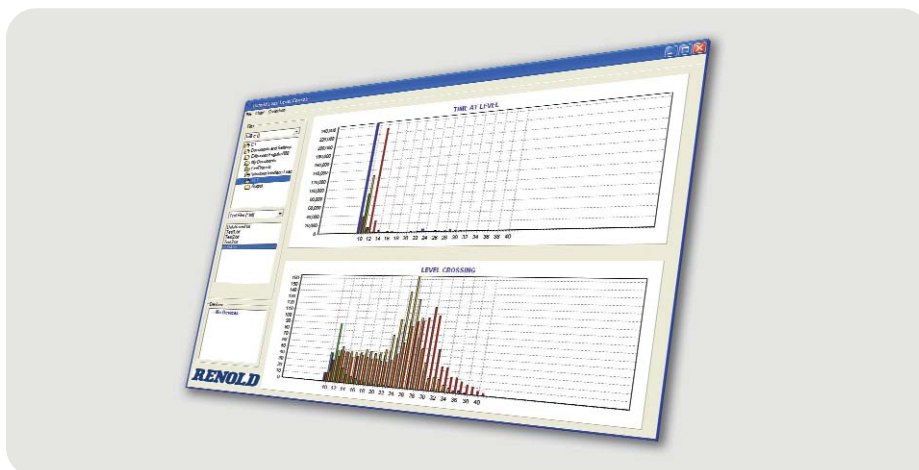
Czy Smartlink™ jest odpowiedni dla mojego zastosowania?

Czy Twój problem wynika z obciążenia?
Tak, Smartlink™ to odpowiedni produkt!

Czy Twój problem wynika z nadmiernego zużycia?
Zapytaj Renold o wiodącą na rynku ofertę łańcuchów



Smartlink: Najmniejszy na świecie rejestrator danych firmy Renold



Renold Smartlink

Poziom 1

Smartlink™ może być pomocny na kilka różnych sposobów. Urządzenie posiada z boku niewielki mikroprocesor, dzięki któremu może wykrywać naprężenia oddziałujące na łańcuch przesuwały się w maszynie.

System jest sterowany małym pilotem na podczerwień i działa jak czujnik przeciążenia, wskazując, kiedy łańcuch jest poddawany obciążeniu większemu niż wstępnie określone. Jest to ostrzeżenie, skłaniające do skontrolowania systemu i sprawdzenia, czy dalsze użytkowanie maszyny jest bezpieczne. Smartlink™ pozwala na przywrócenie początkowego stanu alarmu przy pomocy pilota zdalnego sterowania.

Poziom 2

Aby uzyskać dokładniejsze informacje o obciążeniach roboczych jakim jest poddawany napęd łańcuchowy, Smartlink™ oferuje drugi poziom diagnostyczny, przy wykorzystaniu tego samego mikroprocesora na łańcuchu, ale przy wyższym poziomie precyzjności zdalnego ręcznego odbiornika. Przy pomocy tego odbiornika można pobrać i przenieść do komputera z systemem Windows więcej szczegółowych danych, analiza których pozwala dokładnie określić obciążenia szczytowe w systemie napędowym.

Poziom 3

Renold posiada również znacznie bardziej zaawansowany mikroprocesor, ale jego obsługa wymaga zazwyczaj specjalistycznej pomocy technicznej przedstawiciela Firmy. Z tego rozwiązania korzysta się, gdy występują nie zdiagnozowane problemy oraz w zastosowaniach bardzo ważnych dla bezpieczeństwa, w których istotne jest dokładne ustalenie trwałości zmęczeniowej. Renold oferuje partnerską współpracę w zakresie rozwiązywania problemów tego rodzaju. Renold Smartlink™ pomógł już wielu wiodącym firmom na całym świecie - w tym producentom maszyn do robót ziemnych, maszyn rolniczych, sprzętu do przeładunku portowego oraz urządzeń rekreacyjnych do parków rozrywki. To urządzenie daje przełomową możliwość pełnego poznania obciążeń systemu, które mogą negatywnie wpływać na osiągi produktów.

Rozmiar łańcucha	1", 1.25", 1.5" ANSI & BS		Od 1" do wartości powyżej
Szybkość pobierania próbek	2Hz		4sec @ 4kHz
Czas rejestrowania	N/A	Days	1hour @ 1.3Hz
Rozdzielczość	40 % jednej trzeciej obciążenia niszczonego		200 jednej trzeciej obciążenia niszczonego
Żywotność baterii	Okolo 1 rok*		5-10 godzin
IP Ochrona (odporność na działanie cieczy/zanieczyszczeń)	IP66		W zależności od instalacji
Rodzaj informacji	Alarm wizualny	Alarm wizualny Czas na poziomie Przekroczenie poziomu	Dane w postaci fali Czas na poziomie Przekroczenie poziomu Liczenie metodą rain-flow
Zakres temperatury	0-60°C**		

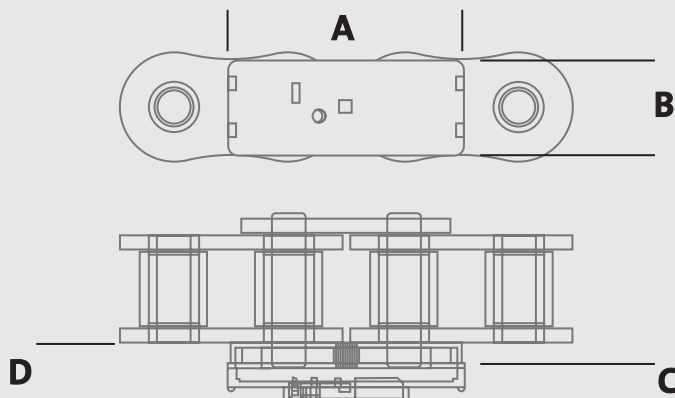
Pokazując bieżące obciążenia systemu, technologia Smartlink™ pomaga zoptymalizować produkty już na wczesnym etapie. Gdy Twój nowy produkt przechodzi próby terenowe, wykorzystaj Smartlink™, aby ocenić osiągi produktu i uzyskać pełen obraz jego skuteczności.

Smartlink™ jest tak mały, że pasuje nawet do łańcucha rolkowego o podziałce 1". Lekkie systemy przenośnikowe, takie jak w fabrykach czekolady w Wielkiej Brytanii, odniosły istotne korzyści z prób, które pozwoliły na lepsze zrozumienie obciążeń w całym systemie.

Dzięki szybkiej zmianie w poznaniu istotnych procesów można było udoskonalić projekt napędu i dokonać optymalnego wyboru łańcucha.

*Żywotność baterii zależy od czasu włączenia urządzenia, ilości przekazywanych informacji oraz warunków środowiskowych.

**Jeżeli dane zastosowanie nie spełnia wymogów temperaturowych, należy skontaktować się z firmą Renold.



Wymiary na potrzeby różnych urządzeń

	A	B	C	D
Smartlink 16B	52.00	20.42	13.00	17.73
Smartlink 80	52.00	20.42	13.00	17.73
Smartlink 20B	63.37	25.78	13.30	18.86
Smartlink 100	63.37	25.78	13.30	18.86
Smartlink 24B	78.79	30.89	13.30	19.88
Smartlink 120	78.79	30.89	13.30	19.88

Roll-Ring®

Samonastawny napinacz łańcucha

Roll-Ring® to prosty, ale nowatorski napinacz łańcucha, wykonany ze specjalnie opracowanego polimeru.

Wyjątkowa konstrukcja bazuje na prostym zębatym pierścieniu, który można w kilka sekund zamontować w poziomych, pionowych i ukośnych napędach, poprzez umieszczenie go pomiędzy dwoma rzędami łańcucha. Gdy napęd pracuje, w wyniku nacisków Roll-Ring® przyjmuje eliptyczny kształt i całkowicie niweluje wszelkie luzy w systemie. Roll-Ring® spełnia jednocześnie funkcję napinacza i amortyzatora. Nadaje się on idealnie do zastosowań, w których konserwacja jest trudna lub niemożliwa.

Dane techniczne

Napinacze łańcucha Roll-Ring® zapewniają napięcie, wykorzystując:

- Statyczną siłę napinającą z elastycznego pierścienia
- Dynamiczną siłę napinającą z amortyzowania materiału roboczego

Korzyści

Napinacz łańcucha Roll-Ring® zapewnia oszczędny montaż i konserwację, zarówno pod względem kosztów jak i czasu.

Przewaga Roll-Ring® nad innymi typami napinaczy:

- Wolnostojący – nie wymaga instalacji kół, śrub, płytek, ani też nawiercania bądź innych kosztownych procedur montażowych
- Można go łatwo zamontować tam, gdzie ograniczona przestrzeń wyklucza zastosowanie konwencjonalnych napinaczy
- Montaż trwa kilka sekund
- Jest gotów do pracy bez użycia narzędzi lub przyrządów napinających i nie wymaga dopasowywania ani regulacji
- Jest w pełni skuteczny w napędach pionowych i ukośnych
- Działa automatycznie, nie wymaga konserwacji, jest samosmarujący
- Może pracować w zapyłonych i zanieczyszczonych środowiskach

- Pełni jednocześnie funkcję napinacza i amortyzatora, zmniejszając poziom hałasu
- Pracuje również w trybie wstecznym

Napinacz Roll-Ring® zmniejsza zużycie łańcucha i podnosi jakość oraz efektywność całego napędu łańcuchowego

Nowatorski napinacz

Napinacz łańcucha Roll-Ring® jest podstawowym mechanizmem, stworzonym w oparciu o nowe zasady i odzwierciedlającym duży postęp technologiczny:

- Roll-Ring® wymaga minimum wysiłku technicznego
- Obsługa jest zdumiewająco łatwa
- Wszystkie funkcje są zintegrowane w jednym elemencie
- Roll-Ring® wykorzystuje pustą przestrzeń towarzyszącego napędu łańcuchowego, zapewniając większą swobodę projektantom i konstruktorom
- Automatyczne ustalanie położenia i samosmarowanie

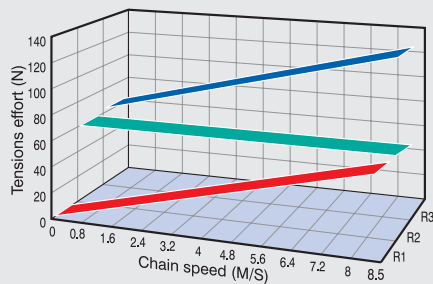
Dół:
Montaż
zatraskowy



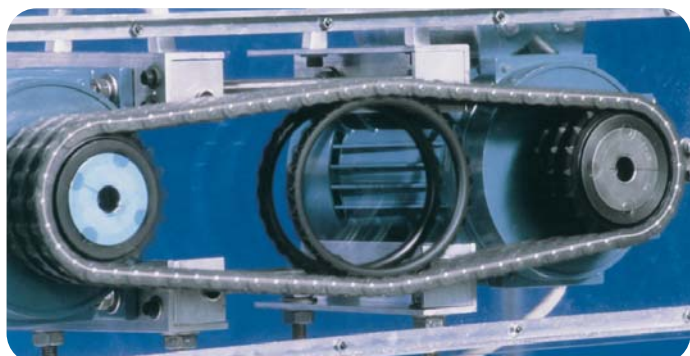
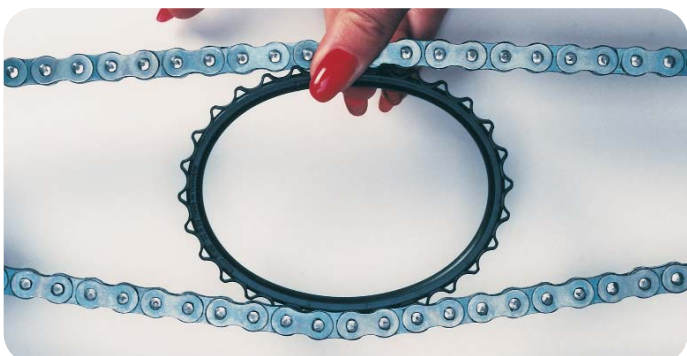
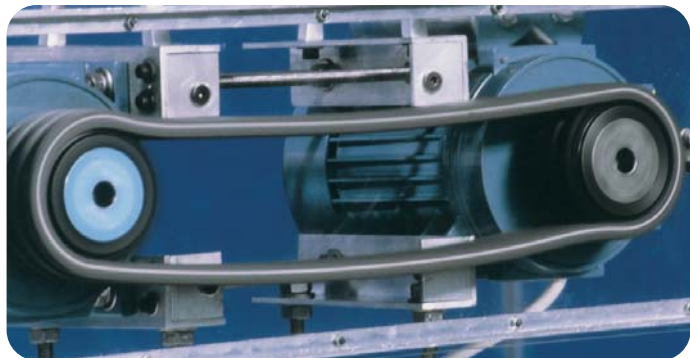
Góra:
Wibracje w nie
napiętym napędzie
łańcuchowym



Dół:
Napinacz łańcucha
Roll-Ring® napina
i tłumia



Tensioning effort for ROLL-RING®: Dynamic force R1 Static force R2 Resultant force R3



Roll-Ring®

Samonastawny napinacz łańcucha

Studium przypadku:

Liczący się producent czekolady miał poważne problemy, związane z krótką żywotnością łańcuchów w głównej linii produkcyjnej. Z powodu niedostępnego położenia napędów występowały również problemy z utrzymaniem napięcia łańcuchów. Najpierw rozwiązano problem krótkiej żywotności łańcuchów (4-5 tygodni): inżynier firmy Renold zalecił łańcuchy niklowane, o żywotności ponad 12 miesięcy.

Następnie ograniczono czas przestojów związanych ze starym typem łańcucha, dzięki zamontowaniu napinaczy oraz ich stałej regulacji w trakcie eksploatacji. Prowadząc politykę oszczędności czasowej, producent czekolady poszukiwał rozwiązania, które przyspieszyłoby napinanie wymienionego łańcucha. Takim prostym rozwiązaniem okazał się Roll-Ring.

Nowe łańcuchy Renold należało przystosować tak, aby po zamontowaniu znajdowały się blisko swoich idealnych środków. Po uzyskaniu maksymalnej kompresji, w ciągu kilku sekund ręcznie zamontowano Roll-Ring. Dzięki uniwersalnej konstrukcji tego napinacza nie były konieczne dalsze modyfikacje. Całe przyszłe wydłużenie łańcucha będzie regulowane automatycznie w okresie jego żywotności.

Dzięki znacznemu ograniczeniu przestojów związanych regulacją napięcia, producent czekolady odnotował dużą oszczędność czasu oraz kosztów i pozbył się problemów.

- Oszczędność czasu regulacji napięcia
- Prosty montaż
- Skuteczna amortyzacja
- Niepowtarzalne rozwiązanie

Nowa zasada

Zasada, wykorzystana w napinaczu łańcucha Roll-Ring®, opiera się na dwóch indywidualnych zjawiskach:

- Elastyczny pierścień styka się z rzędami napędu łańcuchowego i wciska się pomiędzy nie w procesie sprężenia, przyjmując eliptyczny kształt
- Będące w stałej opozycji ruchu ładunku i luzy rzędów łańcucha wzajemnie się znoszą, utrzymując Roll-Ring na miejscu

Montaż i konserwacja

Napinacze łańcucha Roll-Ring nie wymagają konserwacji i mogą być błyskawicznie montowane w różnorodnych napędach łańcuchowych, nie powodując przestojów związanych z instalacją. Wymogiem jest:

- Istnienie przestrzeni roboczej z przerwą między rzędami łańcucha mniejszą niż średnica odniesienia napinacza
- Istnienie dostatecznej przestrzeni pomiędzy zębami koła napędu łańcuchowego

Zalecamy umieszczenie napinacza pomiędzy dwoma rzędami łańcucha tak, aby pomiędzy napinaczem Roll-Ring a najmniejszym kołem łańcuchowym była przynajmniej jedna podziałka.

Napinacz Roll-Ring można równie efektywnie umieścić poza zalecanym obszarem, o ile jest on dostatecznie naprężony. W takim przypadku zaleca się praktyczne zastosowanie metody prób i błędów.

Napinacze łańcucha Roll-Ring można montować w jednej linii w tym samym rzędzie łańcucha lub równolegle – w łańcuchach z wielorzędowych.

Napędy łańcuchowe trójrzędowe wymagają tylko dwóch napinaczy Roll-Ring, umieszczonych na zewnętrznych rzędach.



Montaż i ostateczne wymiary napinacza Roll-Ring®

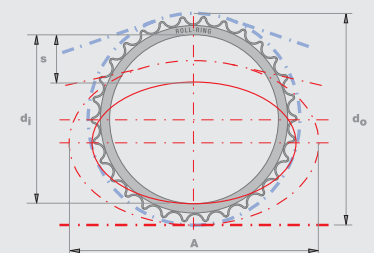
Part Nr	do	di	s	A
10503001	76.5	65.0	20.0	104.0
10603001	91.1	73.0	25.0	122.0
10603601	109.0	89.5	25.0	143.0
10802601	102.1	84.5	24.0	135.8
10803001	121.5	98.0	28.0	161.6
10803401	137.5	115.4	30.0	165.0
11002601	128.4	105.0	28.0	153.0
11003001	148.0	124.6	33.0	177.0
11003401	170.0	141.0	38.0	217.0
11202601	155.0	127.6	35.0	209.5
11203001	182.2	145.0	40.0	241.7
11203401	207.5	169.5	45.0	265.0
11602601	207.0	167.0	45.0	269.0
11603001	245.8	202.0	50.0	306.0
12003001	303.7	244.0	60.0	390.0

Wartość A zawiera bezpieczną odległość od kół łańcuchowych

Napinacze łańcucha Roll-Ring® w jednym z naszych urządzeń testowych



Napinacze łańcucha Roll-Ring® nadają się do recyklingu



Objaśnienia:
 A = Średnica odchylnego koła podziałowego
 do = Średnica koła podziałowego
 S = Maks odchylenie
 di = Średnica wewnętrzna

Roll-Ring®

Standardowy Zakres Samonastawnego Napinacza Łańcuchowego

Part No. number	No. of teeth	ISO reference	Renold chain reference	Maximum static expansive force ** (Newtons)	Maximum chain speed (M/S)	Minimum ambient temperature ~ (°C)	Maximum ambient temperature ~ (°C)	Resistant to ultra violet light
10503001	30	05B	110500	2.900	5.000	-20	70	Normal
10603001	30	06B	110038	15.200	5.200	-20	70	Normal
10603601	36	06B	110038	28.500	5.200	-20	70	Normal
10802601	26	08B	110046	15.700	7.500	-20	70	Normal
10803001	30	08B	110046	22.000	8.600	-20	70	Normal
10803401	34	08B	110046	22.000	8.800	-20	70	Normal
10843001	30	081 \ 083 *	111044 \ 6	16.800	7.500	-20	70	Normal
11002601	26	10B	110056	28.200	4.200	-20	70	Normal
11003001	30	10B	110056	23.000	8.800	-20	70	Normal
11003401	34	10B	110056	45.100	8.800	-20	70	Normal
11202601	26	12B	110066	39.200	5.400	-20	70	Normal
11203001	30	12B	110066	65.000	6.200	-20	70	Normal
11203401	34	12B	110066	70.500	6.400	-20	70	Normal
11602601	26	16B	110088	95.700	5.700	-20	70	Normal
11603001	30	16B	110088	108.500	6.200	-20	70	Normal
12003001	30	20B	110106	194.000	7.000	-20	60	Normal
80603001	30	35	129033	5.700	5.200	-20	70	Normal
10802601	26	40	119043	15.200	7.500	-20	70	Normal
10803001	30	40	119043	22.000	8.600	-20	70	Normal
10843001	30	41	119040	16.800	7.500	-20	70	Normal
11002601	26	50	119053	28.200	4.200	-20	70	Normal
11003001	30	50	119053	23.000	8.800	-20	70	Normal
11003401	34	50	119053	45.100	8.800	-20	70	Normal
11202601	26	60	119063	39.200	5.400	-20	70	Normal
11203001	30	60	119063	65.000	6.200	-20	70	Normal
11602601	26	80	119083	95.700	5.700	-20	70	Normal
81603001	30	80	119083	103.000	6.600	-20	70	Normal
12003001	30	100	119103	194.000	7.000	-20	60	Normal
20802601	26	08B	110046	13.500	7.100	-20	70	High #
20803001	30	08B	110046	20.400	7.400	-20	70	High #
20843001	30	081 \ 083 *	111044 \ 6	15.400	6.800	-20	70	High #
21003001	30	10B	110056	20.000	7.800	-20	70	High #
21202601	26	12B	110066	37.000	5.000	-20	70	High #
21203001	30	12B	110066	52.000	5.600	-20	70	High #
21603001	30	16B	110088	100.600	5.800	-20	70	High #
22003001	30	20B	110106	165.800	6.300	-15	60	High #

Napinacze Roll-Ring, odporne na promieniowanie nadfioletowe, są przeznaczone do zastosowań narażonych na ten rodzaj promieniowania, np. do maszyn rolniczych i budowlanych.

~ W przypadku temperatury operacyjnej niższej lub wyższej niż wymieniona, należy skontaktować się z firmą Renold.

* Do wszystkich łańcuchów rolniczych o szerokości 1/8 - 5/16".

** Maksymalna regulacja przy 20°C, bez dynamicznej siły pęcznienia, proporcjonalnej do prędkości łańcucha.

Uwaga: Napinacze Roll-Ring, odporne na promieniowanie nadfioletowe, mają inne właściwości mechaniczne niż standardowe napinacze Roll-Ring®, co może prowadzić do krótszego okresu użytkowania.

Powyższe informacje opierają się na naszej aktualnej wiedzy i doświadczeniu. Firma zastrzega sobie prawo dokonywania modyfikacji, w ramach programu rozwoju technicznego produktów.

Zarejestrowany znak handlowy 641 683 from Ebert Kettenspanick GmbH.

Seria produktów ROLL-RING nadal się powiększa. Aby omówić konkretne wymagania, zapraszamy do kontaktu z firmą Renold.

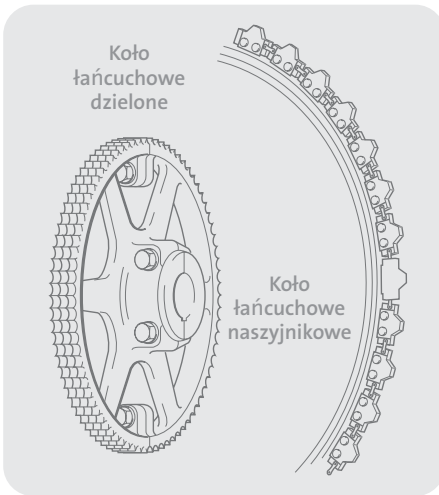
Branże

Typowe zastosowania:

- Maszyny rolnicze
- Obsługa bagaży
- Produkcja płyt kartonowych
- Produkcja czekolady
- Maszyny do kompresji gruntowej
- Przenośniki piecowe
- Produkcja systemów napędowych
- Produkcja maszyn prasowniczych
- Maszyny do cięcia papieru
- Maszyny drukarskie
- Maszyny do budowy dróg
- Roboty
- Systemy napędów rolniczych
- Produkcja dachówek
- Systemy transportowe
- Przenośniki wiórów drewnianych

Detale Kół Łańcuchowych

Koła łańcuchowe do łańcuchów transmisyjnych



Renold produkuje kompleksową gamę kół łańcuchowych do łańcucha BS z podziałką do dwóch cali. Inne wymiary są dostępne na życzenie (łącznie z wymiarami zgodnymi ze standardem amerykańskim).

Na życzenie produkowane są również koła łańcuchowe ze specjalnych materiałów i w specjalnych formatach – do zastosowań w surowych lub trudnych warunkach:

- Koła łańcuchowe z wałami
- Spawane lub rozłączalne piasty
- Zamontowane kołki bezpiecznikowe ścinane
- Koła łańcuchowe naszyjnikowe, złożone z płytek łańcucha oraz części pojedynczych zębów - do obracania wielkich bębnow lub płyt
- Koła łańcuchowe złożone (połączenie dwóch lub więcej kół o różnych podziałkach i liczbie zębów)
- Koła łańcuchowe w dwóch lub więcej częściach, czyli dzielone lub segmentowe

Koło łańcuchowe	Gładka praca	Umiarkowane wstrząsy	Silne wstrząsy
Up to 29T	EN8 or EN9	EN8 or EN9 Stal hartowana i odpuszczona lub nawęglona obrobiona cieplnie powierzchniowo	EN8 or EN9 Stal hartowana i odpuszczona lub nawęglona obrobiona cieplnie powierzchniowo
30T and Over	Cast Iron	Stal lub żelazo	EN8 or EN9 Stal hartowana i odpuszczona lub nawęglona obrobiona cieplnie powierzchniowo

Wybór materiałów, z których wykonane są koła łańcuchowe

Wybór materiału i obróbka cieplna zależą od kształtu, średnicy i masy koła łańcuchowego. Powyższa tabela może posłużyć do wyboru odpowiedniego materiału, z jakiego wykonane jest koło.

Kompatybilność koła łańcuchowego i łańcucha

Większość napędów ma parzystą liczbę podziałek w łańcuchu i dzięki użyciu koła łańcuchowego z nieparzystą liczbą zębów można zapewnić jednolite zużycie zarówno łańcucha jak i zębów koła. Można użyć parzystej ilości zębów w członie napędzającym i w napędzanym kole, ale wówczas zużycie zębów i łańcucha nie będzie jednolite.

Liczba zębów

Maksymalna liczba zębów w dowolnym napędzanym kole łańcuchowym nie powinna przekraczać 114. To ograniczenie wynika z faktu, że przy danym wydłużeniu łańcucha w wyniku zużycia, średnica roboczej podziałki łańcucha na kole zwiększa się w stosunku do nominalnej średnicy podziałki, co oznacza, że łańcuch przyjmuje wyższą pozycję na zębie koła. Przyjmuje się, że dopuszczalne bezpieczne zużycie łańcucha nie powinno przekraczać 2% wydłużenia w stosunku do długości nominalnej.

Prosty wzór określenia, jakie wydłużenie łańcucha może przyjąć koło łańcuchowe, to wyrażony w procentach stosunek $200/N$, gdzie N to liczba zębów w największym kole systemu napędowego.



Dobrą praktyką jest, by suma zębów nie była mniejsza niż 50, gdy człon napędowy i napędzane koło są obsługiwane przez ten sam łańcuch, np. w napędzie o współczynniku 1:1, obydwie koła powinny posiadać po 25 zębów.

Odległość osi

Dla optymalnej odporności na zużycie, odległość osi dwóch kół łańcuchowych powinna normalnie mieścić się w przedziale 30 - 50 podziałek łańcucha. Jeżeli potrzebne są rozwiązania z odległością mniejszą niż 30 podziałek lub większą niż 2m, zalecamy skonsultowanie się z naszym personelem technicznym.

Czasami minimalna odległość osi zależy od wielkości szczeliny łańcucha na kole napędzającym. W takim przypadku zwykle zalecamy nie mniej niż sześć zębów, ząbiających się z łańcuchem. Odległość osi zależy też od tego, czy łańcuch ma posiadać parzystą liczbę podziałek, by uniknąć zastosowania ogniwa wykorbionego, co nie jest zalecane (z wyjątkiem szczególnych sytuacji).

Dla napędu w płaszczyźnie poziomej, należy stosować najkrótszą możliwą odległość osi, zgodnie z zalecaną szczeliną łańcucha (co najmniej sześć zębów) na kole napędzającym.

Koła Łańcuchowe


ISO 606 [9.525mm/0.375" Pitch]

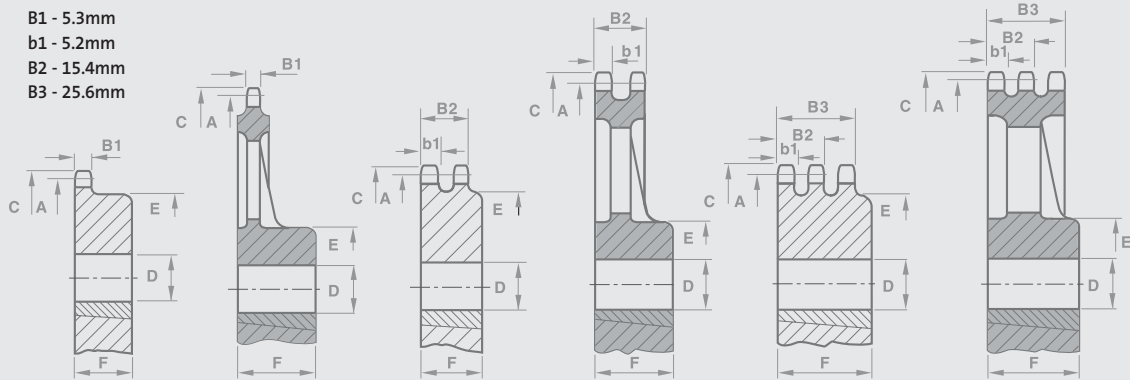
Seksja 1

Tooth Width SIMPLEX B1 - 5.3mm
 Tooth Width b1 - 5.2mm
 Tooth Width DUPLEX B2 - 15.4mm
 Tooth Width TRIPLEX B3 - 25.6mm

Objaśnienia:

 Stal

 Cast Iron



Dane techniczne (mm)			Jednorzędowy					Dwurzędowy					Trzyrzędowy				
No. of Teeth	PCD	Top Diam.	Part No.	Bore	Bore	Boss Diam.	Dist. Thro.	Part No.	Bore	Bore	Boss Diam.	Dist. Thro.	Part No.	Bore	Bore	Boss Diam.	Dist. Thro.
				MIN	MAKS				MIN	MAKS				MIN	MAKS		

Otwór prosty - stal

	A	C		D	D	E	F		D	D	E	F		D	D	E	F
11	33.80	37.5	06B1/11T	8.0	14.0	22.0	25.0	06B2/11T	10.0	14.0	22.0	30.0	06B3/11T	12.0	14.0	22.0	35.0
12	36.80	40.5	06B1/12T	8.0	16.0	25.0	25.0	06B2/12T	10.0	16.0	25.0	30.0	06B3/12T	12.0	16.0	25.0	35.0
13	39.80	43.5	06B1/13T	10.0	16.0	28.0	25.0	06B2/13T	10.0	16.0	28.0	30.0	06B3/13T	12.0	16.0	28.0	35.0
14	42.80	46.5	06B1/14T	10.0	20.0	31.0	25.0	06B2/14T	10.0	20.0	31.0	30.0	06B3/14T	12.0	22.0	31.0	35.0
15	45.81	49.5	06B1/15T	10.0	22.0	34.0	25.0	06B2/15T	10.0	22.0	34.0	30.0	06B3/15T	12.0	22.0	34.0	35.0
16	48.82	52.5	06B1/16T	10.0	22.0	37.0	28.0	-	-	-	-	-	-	-	-	-	-
17	51.83	55.5	06B1/17T	10.0	25.0	40.0	28.0	06B2/17T	12.0	25.0	40.0	30.0	06B3/17T	12.0	25.0	40.0	35.0
18	54.85	58.6	06B1/18T	10.0	25.0	43.0	28.0	-	-	-	-	-	-	-	-	-	-
19	57.87	61.6	06B1/19T	10.0	28.0	45.0	28.0	06B2/19T	12.0	28.0	46.0	30.0	06B3/19T	12.0	28.0	46.0	35.0
20	60.89	64.6	06B1/20T	10.0	30.0	46.0	28.0	06B2/20T	12.0	30.0	49.0	30.0	06B3/20T	12.0	30.0	49.0	35.0
21	63.91	67.6	06B1/21T	12.0	32.0	48.0	28.0	06B2/21T	16.0	35.0	52.0	30.0	06B3/21T	16.0	35.0	52.0	40.0
22	66.93	70.6	06B1/22T	12.0	32.0	50.0	28.0	-	-	-	-	-	-	-	-	-	-
23	69.95	73.7	06B1/23T	12.0	38.0	52.0	28.0	06B2/23T	16.0	42.0	58.0	30.0	06B3/23T	16.0	42.0	58.0	40.0
24	72.97	76.7	06B1/24T	12.0	38.0	54.0	28.0	-	-	-	-	-	-	-	-	-	-
25	76.00	79.7	06B1/25T	12.0	38.0	57.0	28.0	06B2/25T	16.0	42.0	64.0	30.0	06B3/25T	16.0	42.0	64.0	40.0
26	79.02	82.7	06B1/26T	12.0	38.0	60.0	28.0	-	-	-	-	-	-	-	-	-	-
27	82.04	85.7	06B1/27T	12.0	38.0	60.0	28.0	06B2/27T	16.0	42.0	70.0	30.0	06B3/27T	16.0	42.0	70.0	40.0
30	91.12	94.8	06B1/30T	12.0	35.0	60.0	28.0	06B2/30T	16.0	40.0	79.0	30.0	06B3/30T	16.0	45.0	79.0	40.0
38	115.34	119.0	06B1/38T	16.0	42.0	70.0	30.0	06B2/38T	16.0	50.0	90.0	30.0	06B3/38T	16.0	55.0	90.0	40.0

Otwór prosty - Żeliwo ulepszone

	A	C		D	D	E	F		D	D	E	F		D	D	E	F
57	172.94	177.5	06B1/57T	19.0	45.0	80.0	25.0	06B2/57T	24.0	50.0	90.0	25.0	06B3/57T	28.0	55.0	95.0	38.0
76	230.49	235.1	06B1/76T	19.0	45.0	80.0	25.0	06B2/76T	24.0	50.0	90.0	25.0	06B3/76T	28.0	65.0	110.0	45.0
95	288.08	292.7	06B1/95T	24.0	50.0	90.0	25.0	06B2/95T	28.0	55.0	95.0	38.0	06B3/95T	28.0	65.0	110.0	45.0
114	345.68	350.3	06B1/114T	24.0	50.0	90.0	38.0	06B2/114T	28.0	55.0	95.0	38.0	06B3/114T	28.0	65.0	110.0	52.0
150	454.81	461.2	06B1/150T	24.0	50.0	90.0	45.0	06B2/150T	35.0	65.0	110.0	52.0	-	-	-	-	-

Dane techniczne (mm)			Jednorzędowy				Dwurzędowy				Trzyrzędowy			
No. of Teeth	PCD	Top Diam.	Part No.	Taper Bush	Boss Diam.	Dist. Thro.	Part No.	Taper Bush	Boss Diam.	Dist. Thro.	Part No.	Taper Bush	Boss Diam.	Dist. Thro.
					MIN	MAKS			MIN	MAKS			MIN	MAKS

Otwór stożkowy - stal

	A	C			E	F			E	F			E	F
17	51.83	55.5	T06B1/17T	TB1008	45.0	22.0	T06B2/17T	TB1008	41.0	22.0	T06B3/17T	TB1008	-	25.6
19	57.87	61.6	T06B1/19T	TB1008	45.0	22.0	T06B2/19T	TB1008	46.0	22.0	T06B3/19T	TB1008	-	25.6
21	63.91	67.6	T06B1/21T	TB1008	46.0	22.0	T06B2/21T	TB1008	49.0	22.0	T06B3/21T	TB1008	-	25.6
23	69.95	73.7	T06B1/23T	TB1210	63.0	25.0	T06B2/23T	TB1210	59.0	25.0	T06B3/23T	TB1210	-	25.6
25	76.00	79.7	T06B1/25T	TB1210	63.0	25.0	T06B2/25T	TB1210	64.0	25.0	T06B3/25T	TB1210	-	25.6
38	115.34	119.0	T06B1/38T	TB1210	70.0	25.0	T06B2/38T	TB1610	80.0	25.0	T06B3/38T	TB1615	90.0	38.0

Otwór stożkowy - Żeliwo ulepszone

	A	C			E	F			E	F			E	F
57	172.94	177.5	T06B1/57T	TB1210	80.0	25.0	T06B2/57T	TB1610	90.0	25.0	T06B3/57T	TB1615	95.0	38.0
76	230.49	235.1	T06B1/76T	TB1210	80.0	25.0	T06B2/76T	TB1610	90.0	25.0	T06B3/76T	TB2017	110.0	45.0
95	288.08	292.7	T06B1/95T	TB1210	90.0	25.0	T06B2/95T	TB1615	95.0	38.0	-	-	-	-
114	345.68	350.3	T06B1/114T	TB1615	90.0	38.0	T06B2/114T	TB1615	95.0	38.0	-	-	-	-



Rebore, keyway and setscrew modification service available - see page 73

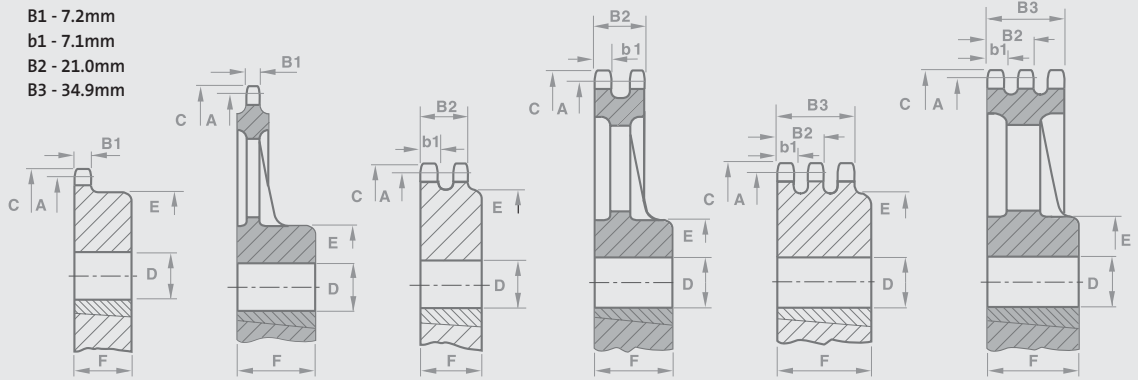
Koła Łańcuchowe

ISO 606 [12.7mm/0.500" Pitch]

Tooth Width SIMPLEX B1 - 7.2mm
 Tooth Width b1 - 7.1mm
 Tooth Width DUPLEX B2 - 21.0mm
 Tooth Width TRIPLEX B3 - 34.9mm

Objaśnienia:

-  Stal
-  Cast Iron



Dane techniczne (mm)			Jednorzędowy				Dwurzędowy				Trzyrzędowy						
No. of Teeth	PCD	Top Diam.	Part No.	Bore	Bore	Boss Diam.	Dist. Thro.	Part No.	Bore	Bore	Boss Diam.	Dist. Thro.	Part No.	Bore	Bore	Boss Diam.	Dist. Thro.
				MIN	MAKS				MIN	MAKS				MIN	MAKS		

Otwór prosty - stal

	A	C		D	D	E	F		D	D	E	F		D	D	E	F
11	45.07	49.9	08B1/11T	10.0	19.0	29.0	25.0	08B2/11T	12.0	20.0	32.0	35.0	08B3/11T	16.0	20.0	32.0	50.0
12	49.07	53.9	08B1/12T	10.0	22.0	33.0	28.0	08B2/12T	12.0	22.0	35.0	35.0	08B3/12T	16.0	22.0	35.0	50.0
13	53.07	57.9	08B1/13T	10.0	25.0	37.0	28.0	08B2/13T	12.0	25.0	38.0	35.0	08B3/13T	16.0	25.0	38.0	50.0
14	57.07	61.9	08B1/14T	10.0	25.0	41.0	28.0	08B2/14T	12.0	28.0	42.0	35.0	08B3/14T	16.0	28.0	42.0	50.0
15	61.09	65.9	08B1/15T	10.0	32.0	45.0	28.0	08B2/15T	12.0	32.0	46.0	35.0	08B3/15T	16.0	32.0	46.0	50.0
16	65.10	69.9	08B1/16T	12.0	33.0	50.0	28.0	-	-	-	-	-	-	-	-	-	-
17	69.11	74.0	08B1/17T	12.0	35.0	52.0	28.0	08B2/17T	16.0	38.0	54.0	38.0	08B3/17T	16.0	38.0	54.0	50.0
18	73.14	78.0	08B1/18T	12.0	35.0	56.0	28.0	-	-	-	-	-	-	-	-	-	-
19	77.16	82.0	08B1/19T	12.0	40.0	60.0	28.0	08B2/19T	16.0	42.0	62.0	38.0	08B3/19T	16.0	42.0	62.0	50.0
20	81.18	86.0	08B1/20T	12.0	42.0	64.0	28.0	08B2/20T	16.0	42.0	66.0	38.0	08B3/20T	16.0	42.0	66.0	50.0
21	85.22	90.1	08B1/21T	14.0	45.0	68.0	28.0	08B2/21T	16.0	45.0	70.0	40.0	08B3/21T	16.0	45.0	70.0	55.0
22	89.24	94.1	08B1/22T	14.0	45.0	70.0	28.0	-	-	-	-	-	-	-	-	-	-
23	93.27	98.1	08B1/23T	14.0	45.0	70.0	28.0	08B2/23T	16.0	45.0	70.0	40.0	08B3/23T	16.0	45.0	70.0	55.0
24	97.29	102.1	08B1/24T	14.0	45.0	70.0	28.0	-	-	-	-	-	-	-	-	-	-
25	101.33	106.2	08B1/25T	14.0	45.0	70.0	28.0	08B2/25T	16.0	48.0	80.0	40.0	08B3/25T	16.0	48.0	80.0	55.0
26	105.36	110.2	08B1/26T	16.0	45.0	70.0	30.0	-	-	-	-	-	-	-	-	-	-
27	109.40	114.2	08B1/27T	16.0	45.0	70.0	30.0	08B2/27T	16.0	58.0	85.0	40.0	08B3/27T	20.0	58.0	85.0	55.0
30	121.50	126.3	08B1/30T	16.0	48.0	80.0	30.0	08B2/30T	16.0	60.0	100.0	40.0	08B3/30T	20.0	60.0	100.0	55.0
38	153.80	158.6	08B1/38T	16.0	60.0	90.0	35.0	08B2/38T	20.0	60.0	100.0	40.0	08B3/38T	25.0	72.0	120.0	55.0

Otwór prosty - Żeliwo ulepszone

	A	C		D	D	E	F		D	D	E	F		D	D	E	F
57	230.54	237.1	08B1/57T	19.0	60.0	110.0	32.0	08B2/57T	28.0	65.0	110.0	32.0	08B3/57T	28.0	65.0	110.0	45.0
76	307.33	313.9	08B1/76T	19.0	60.0	110.0	32.0	08B2/76T	38.0	65.0	110.0	45.0	08B3/76T	38.0	75.0	130.0	64.0
95	384.11	390.7	08B1/95T	24.0	50.0	90.0	45.0	08B2/95T	38.0	65.0	110.0	52.0	08B3/95T	38.0	75.0	130.0	64.0
114	460.90	467.4	08B1/114T	34.0	50.0	90.0	45.0	08B2/114T	38.0	65.0	110.0	58.0	08B3/114T	38.0	75.0	130.0	72.0

Dane techniczne (mm)			Jednorzędowy				Dwurzędowy				Trzyrzędowy			
No. of Teeth	PCD	Top Diam.	Part No.	Taper Bush	Boss Diam.	Dist. Thro.	Part No.	Taper Bush	Boss Diam.	Dist. Thro.	Part No.	Taper Bush	Boss Diam.	Dist. Thro.
					MIN	MAKS			MIN	MAKS			MIN	MAKS

Otwór stożkowy - stal

	A	C		E	F		E	F		E	F			
15	61.08	65.9	T08B1/15T	TB1008	45.0	22.0	T08B2/15T	TB1008	48.0	22.0	-	-		
17	69.12	74.0	T08B1/17T	TB1210	60.0	25.0	T08B2/17T	TB1210	56.0	25.0	-	-		
19	77.16	82.0	T08B1/19T	TB1210	63.0	25.0	T08B2/19T	TB1210	64.0	25.0	T08B3/19T	TB1215	62.0	38.0
21	85.21	90.1	T08B1/21T	TB1610	71.0	25.0	T08B2/21T	TB1610	71.0	25.0	T08B3/21T	TB1615	70.0	38.0
23	93.27	98.1	T08B1/23T	TB1610	76.0	25.0	T08B2/23T	TB1610	79.0	25.0	T08B3/23T	TB1615	70.0	38.0
25	101.33	106.2	T08B1/25T	TB1610	76.0	25.0	T08B2/25T	TB2012	87.0	32.0	T08B3/25T	TB2017	-	34.9

Otwór stożkowy - Żeliwo ulepszone

	A	C		E	F		E	F		E	F			
38	153.79	158.6	T08B1/38T	TB2012	90.0	32.0	T08B2/38T	TB2012	100.0	32.0	T08B3/38T	TB2017	-	34.9
57	230.54	237.1	T08B1/57T	TB2012	110.0	32.0	T08B2/57T	TB2012	110.0	32.0	T08B3/57T	TB2017	110.0	45.0
76	307.33	313.9	T08B1/76T	TB2012	110.0	32.0	T08B2/76T	TB2012	110.0	32.0	T08B3/76T	TB2525	130.0	64.0
95	384.11	390.7	T08B1/95T	TB2012	110.0	32.0	T08B2/95T	TB2012	110.0	32.0	-	-	-	-
114	460.90	467.4	T08B1/114T	TB2017	110.0	32.0	T08B2/114T	TB2517	125.0	45.0	-	-	-	-

Rebore, keyway and setscrew modification service available - see page 73

Koła Łańcuchowe

ISO 606 [15.875mm/0.625" Pitch]

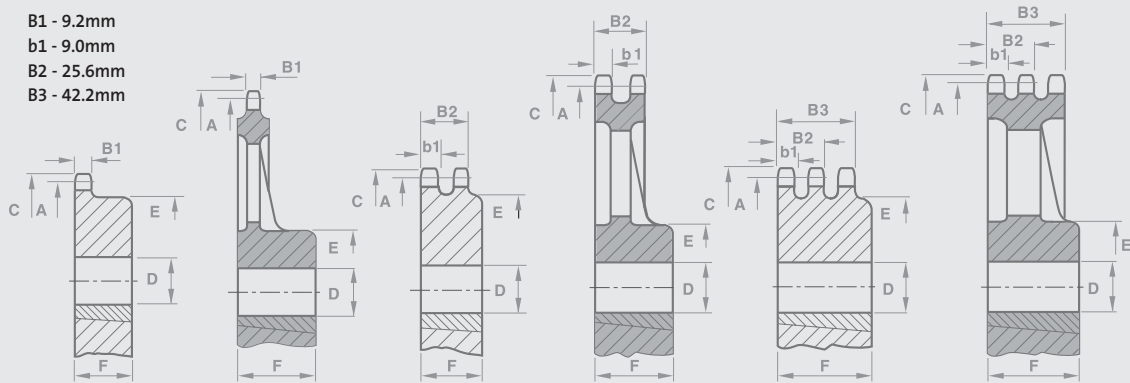
Sekcja 1

Tooth Width SIMPLEX B1 - 9.2mm
 Tooth Width b1 - 9.0mm
 Tooth Width DUPLEX B2 - 25.6mm
 Tooth Width TRIPLEX B3 - 42.2mm

Objaśnienia:

Stal

Cast Iron



Dane techniczne (mm)			Jednorzędowy					Dwurzędowy					Trzyrzędowy				
No. of Teeth	PCD	Top Diam.	Part No.	Bore	Bore	Boss Diam.	Dist. Thro.	Part No.	Bore	Bore	Boss Diam.	Dist. Thro.	Part No.	Bore	Bore	Boss Diam.	Dist. Thro.
				MIN	MAKS				MIN	MAKS				MIN	MAKS		

Otwór prosty - stal

	A	C		D	D	E	F		D	D	E	F		D	D	E	F
11	56.34	63.2	10B1/11T	12.0	25.0	37.0	30.0	10B2/11T	16.0	25.0	39.0	40.0	-	-	-	-	-
12	61.34	68.2	10B1/12T	12.0	28.0	42.0	30.0	10B2/12T	16.0	28.0	44.0	40.0	-	-	-	-	-
13	66.32	73.2	10B1/13T	12.0	30.0	47.0	30.0	10B2/13T	16.0	30.0	49.0	40.0	-	-	-	-	-
14	71.34	78.2	10B1/14T	12.0	32.0	52.0	30.0	10B2/14T	16.0	30.0	54.0	40.0	-	-	-	-	-
15	76.36	83.2	10B1/15T	12.0	32.0	57.0	30.0	10B2/15T	16.0	36.0	59.0	40.0	-	-	-	-	-
16	81.37	88.3	10B1/16T	12.0	36.0	60.0	30.0	-	-	-	-	-	-	-	-	-	-
17	86.39	93.3	10B1/17T	12.0	36.0	60.0	30.0	10B2/17T	16.0	42.0	69.0	45.0	-	-	-	-	-
18	91.42	98.3	10B1/18T	14.0	42.0	70.0	30.0	-	-	-	-	-	-	-	-	-	-
19	96.45	103.3	10B1/19T	14.0	42.0	70.0	30.0	10B2/19T	16.0	48.0	79.0	45.0	-	-	-	-	-
20	101.49	108.4	10B1/20T	14.0	45.0	75.0	30.0	10B2/20T	16.0	50.0	84.0	45.0	-	-	-	-	-
21	106.52	113.4	10B1/21T	16.0	45.0	75.0	30.0	10B2/21T	16.0	50.0	85.0	45.0	-	-	-	-	-
22	111.55	118.4	10B1/22T	16.0	48.0	80.0	30.0	-	-	-	-	-	-	-	-	-	-
23	116.58	123.5	10B1/23T	16.0	48.0	80.0	30.0	10B2/23T	16.0	60.0	95.0	45.0	-	-	-	-	-
24	121.62	128.5	10B1/24T	16.0	48.0	80.0	30.0	-	-	-	-	-	-	-	-	-	-
25	126.66	133.6	10B1/25T	16.0	48.0	80.0	30.0	10B2/25T	16.0	65.0	105.0	45.0	-	-	-	-	-
26	131.70	138.6	10B1/26T	20.0	50.0	85.0	35.0	-	-	-	-	-	-	-	-	-	-
27	136.75	143.6	10B1/27T	20.0	50.0	85.0	35.0	-	-	-	-	-	-	-	-	-	-
30	151.87	158.8	10B1/30T	20.0	55.0	90.0	35.0	10B2/30T	20.0	72.0	120.0	45.0	-	-	-	-	-
38	192.24	199.1	10B1/38T	20.0	60.0	100.0	35.0	-	-	-	-	-	-	-	-	-	-

Otwór prosty - Żeliwo ulepszone

	A	C		D	D	E	F		D	D	E	F		D	D	E	F
57	288.18	296.6	10B1/57T	24.0	50.0	90.0	45.0	-	-	-	-	-	-	-	-	-	-
76	384.15	392.5	10B1/76T	28.0	50.0	90.0	52.0	-	-	-	-	-	-	-	-	-	-
95	480.14	488.5	10B1/95T	28.0	50.0	90.0	58.0	-	-	-	-	-	-	-	-	-	-
114	576.13	584.5	10B1/114T	38.0	75.0	130.0	58.0	-	-	-	-	-	-	-	-	-	-

Dane techniczne (mm)			Jednorzędowy				Dwurzędowy				Trzyrzędowy			
No. of Teeth	PCD	Top Diam.	Part No.	Taper Bush	Boss Diam.	Dist. Thro.	Part No.	Taper Bush	Boss Diam.	Dist. Thro.	Part No.	Taper Bush	Boss Diam.	Dist. Thro.
					MIN	MAKS			MIN	MAKS			MIN	MAKS

Otwór stożkowy - stal

	A	C		E	F		E	F		E	F
15	76.36	83.2	T10B1/15T	TB1210	60.0	25.0	-	-	-	-	-
17	86.40	93.3	T10B1/17T	TB1610	71.0	25.0	-	-	-	-	-
19	96.45	103.3	T10B1/19T	TB1610	75.0	25.0	-	-	-	-	-
21	106.51	113.4	T10B1/21T	TB1610	76.0	25.0	-	-	-	-	-
23	116.59	123.5	T10B1/23T	TB1610	76.0	25.0	-	-	-	-	-
25	126.66	133.6	T10B1/25T	TB2012	90.0	32.0	-	-	-	-	-

Otwór stożkowy - Żeliwo ulepszone

	A	C		E	F		E	F		E	F
38	151.87	158.8	T10B1/38T	TB2012	90.0	32.0	-	-	-	-	-
57	288.18	296.6	T10B1/57T	TB2012	110.0	32.0	-	-	-	-	-
76	384.15	392.5	T10B1/76T	TB2012	115.0	32.0	-	-	-	-	-
95	480.14	488.5	T10B1/95T	TB2012	115.0	45.0	-	-	-	-	-



Koła Łańcuchowe

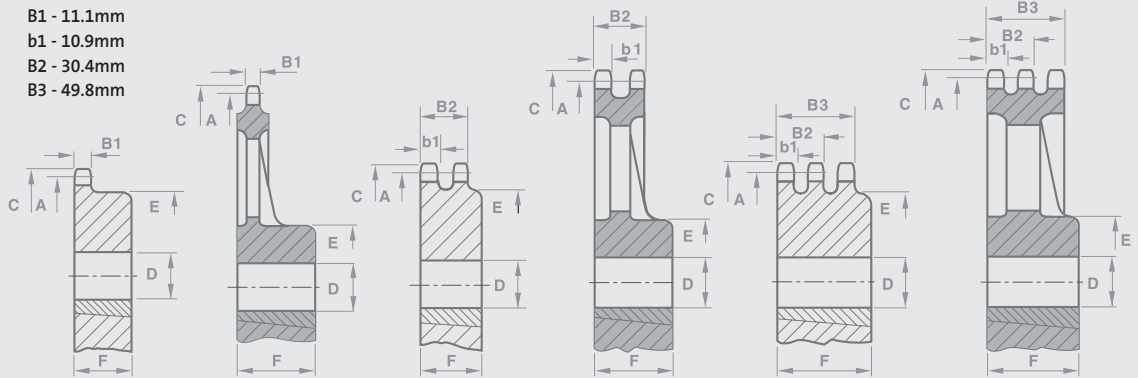
ISO 606 [19.05mm/0.750" Pitch]

Tooth Width SIMPLEX B1 - 11.1mm
 Tooth Width b1 - 10.9mm
 Tooth Width DUPLEX B2 - 30.4mm
 Tooth Width TRIPLEX B3 - 49.8mm

* Welded Hub

Objaśnienia:

 Stal
 Cast Iron



Dane techniczne (mm)			Jednorzędowy					Dwurzędowy					Trzyrzędowy				
No. of Teeth	PCD	Top Diam.	Part No.	Bore	Bore	Boss Diam.	Dist. Thro.	Part No.	Bore	Bore	Boss Diam.	Dist. Thro.	Part No.	Bore	Bore	Boss Diam.	Dist. Thro.
				MIN	MAKS				MIN	MAKS				MIN	MAKS		

Otwór prosty - stal

	A	C		D	D	E	F		D	D	E	F		D	D	E	F
11	67.62	75.8	12B1/11T	16.0	30.0	46.0	35.0	12B2/11T	16.0	30.0	47.0	50.0	12B3/11T	20.0	30.0	47.0	70.0
12	73.60	81.8	12B1/12T	16.0	32.0	52.0	35.0	12B2/12T	16.0	32.0	53.0	50.0	12B3/12T	20.0	32.0	53.0	70.0
13	79.59	87.8	12B1/13T	16.0	38.0	58.0	35.0	12B2/13T	16.0	38.0	59.0	50.0	12B3/13T	20.0	38.0	59.0	70.0
14	85.61	93.8	12B1/14T	16.0	42.0	64.0	35.0	12B2/14T	20.0	42.0	65.0	50.0	12B3/14T	20.0	42.0	65.0	70.0
15	91.63	99.8	12B1/15T	16.0	48.0	70.0	35.0	12B2/15T	20.0	48.0	71.0	50.0	12B3/15T	20.0	48.0	71.0	70.0
16	97.65	105.8	12B1/16T	16.0	50.0	75.0	35.0	-	-	-	-	-	-	-	-	-	-
17	103.67	111.9	12B1/17T	16.0	53.0	80.0	35.0	12B2/17T	20.0	50.0	83.0	50.0	12B3/17T	20.0	50.0	83.0	70.0
18	109.71	117.9	12B1/18T	16.0	53.0	80.0	35.0	-	-	-	-	-	-	-	-	-	-
19	115.74	123.9	12B1/19T	16.0	53.0	80.0	35.0	12B2/19T	20.0	55.0	95.0	50.0	12B3/19T	20.0	55.0	95.0	70.0
20	121.78	130.0	12B1/20T	16.0	53.0	80.0	35.0	12B2/20T	20.0	60.0	100.0	50.0	12B3/20T	20.0	60.0	100.0	70.0
21	127.82	136.1	12B1/21T	20.0	55.0	90.0	40.0	12B2/21T	20.0	60.0	100.0	50.0	12B3/21T	25.0	60.0	100.0	70.0
22	133.86	142.1	12B1/22T	20.0	55.0	90.0	40.0	-	-	-	-	-	-	-	-	-	-
23	139.90	148.1	12B1/23T	20.0	55.0	90.0	40.0	12B2/23T	20.0	66.0	110.0	50.0	12B3/23T	25.0	66.0	110.0	70.0
24	145.94	154.1	12B1/24T	20.0	55.0	90.0	40.0	-	-	-	-	-	-	-	-	-	-
25	152.00	160.2	12B1/25T	20.0	55.0	90.0	40.0	12B2/25T	20.0	72.0	120.0	50.0	12B3/25T	25.0	72.0	120.0	70.0
26	158.04	166.2	12B1/26T	20.0	55.0	95.0	40.0	-	-	-	-	-	-	-	-	-	-
27	164.09	172.3	12B1/27T	20.0	55.0	95.0	40.0	12B2/27T	20.0	72.0	120.0	50.0	12B3/27T	25.0	72.0	120.0	70.0
30	182.25	190.4	12B1/30T	20.0	55.0	95.0	40.0	12B2/30T	20.0	72.0	120.0	50.0	12B3/30T	25.0	72.0	120.0	70.0
38	230.69	238.9	12B1/38T	25.0	60.0	100.0	40.0	12B2/38T*	25.0	72.0	120.0	50.0	12B3/38T*	25.0	78.0	130.0	70.0

Otwór prosty - Żeliwo ulepszone

	A	C		D	D	E	F		D	D	E	F		D	D	E	F
57	345.81	355.9	12B1/57T	28.0	55.0	110.0	52.0	12B2/57T	38.0	65.0	115.0	64.0	12B3/57T	48.0	90.0	160.0	76.0
76	460.98	471.1	12B1/76T	35.0	55.0	110.0	58.0	12B2/76T	48.0	90.0	155.0	76.0	12B3/76T	55.0	90.0	165.0	76.0
95	576.17	586.2	12B1/95T	38.0	65.0	110.0	64.0	12B2/95T	55.0	90.0	155.0	76.0	12B3/95T	38.0	100.0	172.0	76.0

Dane techniczne (mm)			Jednorzędowy				Dwurzędowy				Trzyrzędowy			
No. of Teeth	PCD	Top Diam.	Part No.	Taper Bush	Boss Diam.	Dist. Thro.	Part No.	Taper Bush	Boss Diam.	Dist. Thro.	Part No.	Taper Bush	Boss Diam.	Dist. Thro.
					MIN	MAKS			MIN	MAKS			MIN	MAKS

Otwór stożkowy - stal

	A	C		E	F		E	F		E	F			
15	91.63	99.8	12B1/15T	TB1610	71.0	25.0	12B2/15T	TB1615	72.0	38.0	12B3/15T	TB1615	-	49.8
17	103.67	111.9	12B1/17T	TB1610	76.0	25.0	12B2/17T	TB1615	80.0	38.0	12B3/17T	TB2012	-	49.8
19	115.74	123.9	12B1/19T	TB2012	90.0	32.0	12B2/19T	TB2012	90.0	32.0	12B3/19T	TB2012	-	49.8
21	127.82	136.0	12B1/21T	TB2517	102.0	44.0	12B2/21T	TB2517	107.0	44.0	12B3/21T	TB2517	-	49.8
23	139.90	148.1	12B1/23T	TB2517	108.0	44.0	12B2/23T	TB2517	108.0	44.0	12B3/23T	TB2517	-	49.8
25	152.00	160.2	12B1/25T	TB2517	108.0	44.0	12B2/25T	TB2517	108.0	44.0	12B3/25T	TB2517	-	49.8

Otwór stożkowy - Żeliwo ulepszone

	A	C		E	F		E	F		E	F			
38	230.69	238.9	T12B1/38T	TB2517	108.0	44.0	T12B2/38T	TB3020	140.0	51.0	T12B3/38T	TB3020	140.0	51.0
76	460.98	471.1	T12B1/76T	TB2517	125.0	45.0	T12B2/76T	TB3020	155.0	51.0	T12B3/76T	TB3020	160.0	51.0
95	576.17	586.2	T12B1/95T	TB2517	130.0	45.0	T12B2/95T	TB3020	155.0	51.0	T12B3/95T	TB3030	172.0	76.0

Rebore, keyway and setscrew modification service available - see page 73

Koła Łańcuchowe

ISO 606 [25.4mm/1.000" Pitch]

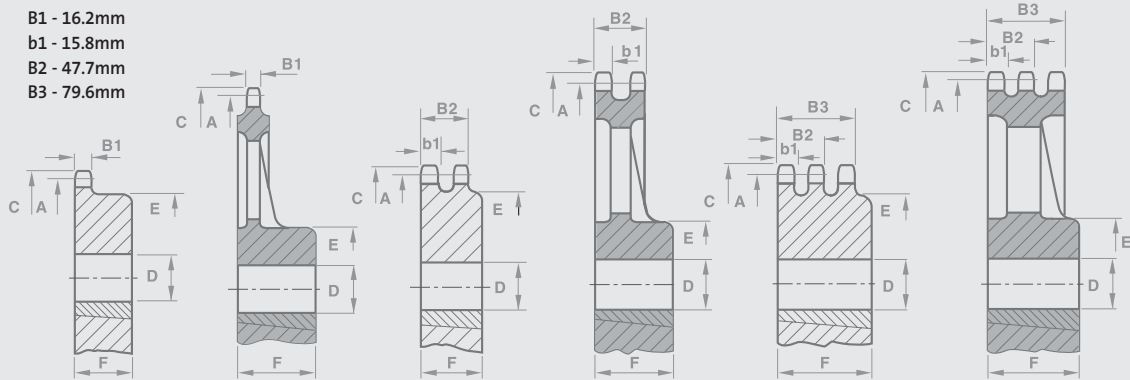
Tooth Width SIMPLEX B1 - 16.2mm
 Tooth Width b1 - 15.8mm
 Tooth Width DUPLEX B2 - 47.7mm
 Tooth Width TRIPLEX B3 - 79.6mm

* Welded Hub

Objaśnienia:

Stal

Cast Iron



Dane techniczne (mm)			Jednorzędowy					Dwurzędowy					Trzyrzędowy				
No. of Teeth	PCD	Top Diam.	Part No.	Bore	Bore	Boss Diam.	Dist. Thro.	Part No.	Bore	Bore	Boss Diam.	Dist. Thro.	Part No.	Bore	Bore	Boss Diam.	Dist. Thro.
				MIN	MAKS				MIN	MAKS				MIN	MAKS		

Otwór prosty - stal

	A	C		D	D	E	F		D	D	E	F		D	D	E	F
11	90.14	101.7	16B1/11T	16.0	40.0	61.0	40.0	16B2/11T	20.0	44.0	64.0	70.0	16B3/11T	25.0	44.0	64.0	100.0
12	98.14	109.7	16B1/12T	16.0	45.0	69.0	40.0	16B2/12T	20.0	45.0	72.0	70.0	16B3/12T	25.0	45.0	72.0	100.0
13	106.12	117.7	16B1/13T	16.0	50.0	78.0	40.0	16B2/13T	20.0	50.0	80.0	70.0	16B3/13T	25.0	50.0	80.0	100.0
14	114.15	125.7	16B1/14T	16.0	55.0	84.0	40.0	16B2/14T	20.0	55.0	88.0	70.0	16B3/14T	25.0	55.0	88.0	100.0
15	122.17	133.7	16B1/15T	16.0	60.0	92.0	40.0	16B2/15T	20.0	60.0	96.0	70.0	16B3/15T	25.0	60.0	96.0	100.0
16	130.20	141.8	16B1/16T	20.0	60.0	100.0	45.0	-	-	-	-	-	-	-	-	-	-
17	138.22	149.8	16B1/17T	20.0	60.0	100.0	45.0	16B2/17T	25.0	72.0	112.0	70.0	16B3/17T	25.0	72.0	112.0	100.0
18	146.28	157.8	16B1/18T	20.0	6000	100.0	45.0	-	-	-	-	-	-	-	-	-	-
19	154.33	165.9	16B1/19T	20.0	60.0	100.0	45.0	16B2/19T	25.0	82.0	128.0	70.0	16B3/19T	25.0	82.0	128.0	100.0
20	162.38	173.9	16B1/20T	20.0	60.0	100.0	45.0	16B2/20T	25.0	85.0	130.0	70.0	16B3/20T	25.0	85.0	130.0	100.0
21	170.43	182.0	16B1/21T	20.0	70.0	110.0	50.0	16B2/21T	25.0	85.0	130.0	70.0	16B3/21T*	25.0	85.0	130.0	100.0
22	178.48	190.1	16B1/22T	20.0	70.0	110.0	50.0	-	-	-	-	-	-	-	-	-	-
23	186.53	198.1	16B1/23T	20.0	70.0	110.0	50.0	16B2/23T*	25.0	85.0	130.0	70.0	16B3/23T*	25.0	85.0	130.0	100.0
24	194.59	206.2	16B1/24T	20.0	70.0	110.0	50.0	-	-	-	-	-	-	-	-	-	-
25	202.66	214.2	16B1/25T	20.0	70.0	110.0	50.0	16B2/25T*	25.0	85.0	130.0	70.0	16B3/25T*	25.0	85.0	130.0	100.0
26	210.72	222.3	16B1/26T	20.0	75.0	120.0	50.0	-	-	-	-	-	-	-	-	-	-
27	218.79	230.4	16B1/27T	20.0	75.0	120.0	50.0	16B2/27T*	25.0	85.0	130.0	70.0	16B3/27T*	30.0	85.0	130.0	100.0
30	243.00	254.6	16B1/30T	20.0	75.0	120.0	50.0	16B2/30T*	25.0	85.0	130.0	70.0	16B3/30T*	30.0	85.0	130.0	100.0
38	307.59	319.2	16B1/38T*	25.0	75.0	120.0	50.0	16B2/38T*	25.0	90.0	140.0	70.0	16B3/38T*	30.0	90.0	140.0	100.0

Otwór prosty - Żeliwo ulepszone

	A	C		D	D	E	F		D	D	E	F		D	D	E	F
57	461.08	474.9	16B1/57T	35.0	75.0	130.0	76.0	16B2/57T	38.0	100.0	178.0	89.0	16B3/57T	48.0	110.0	216.0	102.0
76	614.64	628.4	16B1/76T	35.0	75.0	135.0	76.0	16B2/76T	48.0	100.0	178.0	89.0	16B3/76T	55.0	110.0	216.0	102.0
95	768.22	782.0	16B1/95T	48.0	75.0	135.0	90.0	16B2/95T	48.0	110.0	216.0	102.0	16B3/95T	55.0	110.0	216.0	102.0
114	921.82	935.6	16B1/114T	38.0	100.0	172.0	98.0	16B2/114T	48.0	110.0	203.0	114.0	16B3/114T	55.0	125.0	222.0	127.0

Dane techniczne (mm)			Jednorzędowy				Dwurzędowy				Trzyrzędowy			
No. of Teeth	PCD	Top Diam.	Part No.	Taper Bush	Boss Diam.	Dist. Thro.	Part No.	Taper Bush	Boss Diam.	Dist. Thro.	Part No.	Taper Bush	Boss Diam.	Dist. Thro.
					MIN	MAKS			MIN	MAKS			MIN	MAKS

Otwór stożkowy - stal

	A	C		E	F		E	F		E	F			
15	122.17	133.7	T16B1/15T	TB1615	76.0	38.0	T16B2/15T	TB2012	-	47.7	-			
17	138.23	149.8	T16B1/17T	TB2012	90.0	32.0	T16B2/17T	TB2517	-	47.7	T16B3/17T	TB2525	-	79.6
19	154.32	165.9	T16B1/19T	TB2517	108.0	44.0	T16B2/19T	TB2517	-	47.7	T16B3/19T	TB3030	-	79.6
21	170.42	182.0	T16B1/21T	TB2517	110.0	44.0	T16B2/21T	TB3020	140.0	51.0	T16B3/21T	TB3030	-	79.6
23	186.54	198.1	T16B1/23T	TB2517	110.0	44.0	T16B2/23T	TB3020	140.0	51.0	T16B3/23T	TB3535	159.0	89.0
25	202.66	214.2	T16B1/25T	TB2517	110.0	44.0	T16B2/25T	TB3020	140.0	51.0	T16B3/25T	TB3535	175.0	89.0

Otwór stożkowy - Żeliwo ulepszone

	A	C		E	F		E	F		E	F			
38	307.58	319.2	T16B1/38T	TB3020	155.0	51.0	T16B2/38T	TB3030	159.0	76.0	T16B3/38T	TB3535	178.0	89.0
57	461.08	474.9	T16B1/57T	TB3020	155.0	51.0	T16B2/57T	TB3535	178.0	89.0	T16B3/57T	TB4040	216.0	102.0
76	614.64	628.4	T16B1/76T	TB3020	160.0	51.0	T16B2/76T	TB3535	178.0	89.0	T16B3/76T	TB4040	216.0	102.0
95	768.22	782.0	T16B1/95T	TB3020	160.0	51.0	T16B2/95T	TB4040	216.0	102.0	T16B3/95T	TB4040	216.0	102.0



Koła Łańcuchowe

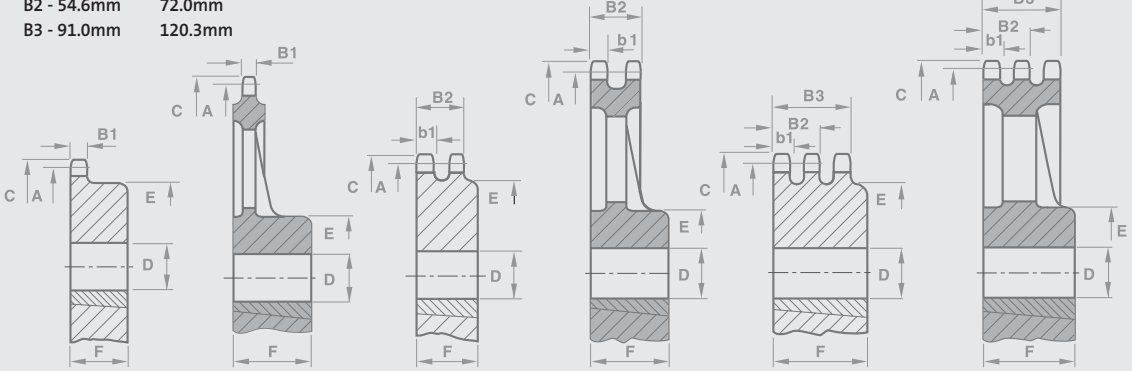
ISO606 [31.75mm to 38.10mm/1.25" to 1.5" Pitch]

Sprocket Size

	1.25" pitch	1.5" pitch
Tooth Width SIMPLEX	B1 - 18.5mm	24.1mm
Tooth Width	b1 - 18.2mm	23.6mm
Tooth Width DUPLEX	B2 - 54.6mm	72.0mm
Tooth Width TRIPLEX	B3 - 91.0mm	120.3mm

* Welded Hub

Objaśnienia:
 Stal
 Cast Iron



Dane techniczne (mm)			Jednorzędowy					Dwurzędowy					Trzyrzędowy				
No. of Teeth	PCD	Top Diam.	Part No.	Bore	Bore	Boss Diam.	Dist. Thro.	Part No.	Bore	Bore	Boss Diam.	Dist. Thro.	Part No.	Bore	Bore	Boss Diam.	Dist. Thro.
				MIN	MAKS				MIN	MAKS				MIN	MAKS		

1.25" Otwór prosty - stal

	A	C		D	D	E	F		D	D	E	F		D	D	E	F
17	172.80	190.75	20B1/17T	25.0	85.0	120.0	50.0	20B2/17T	30.0	85.0	120.0	80.0	20B3/17T	30.0	85.0	120.0	115.0
19	192.89	210.26	20B1/19T	25.0	85.0	120.0	50.0	20B2/19T	30.0	85.0	120.0	80.0	20B3/19T	30.0	85.0	120.0	115.0
21	213.03	232.41	20B1/21T	30.0	100.0	140.0	55.0	20B2/21T	30.0	100.0	140.0	80.0	20B3/21T	30.0	100.0	140.0	115.0
23	233.17	252.22	20B1/23T	30.0	100.0	140.0	55.0	20B2/23T	30.0	100.0	140.0	80.0	20B3/23T	30.0	100.0	140.0	115.0
25	253.31	272.03	20B1/25T	30.0	100.0	140.0	55.0	20B2/25T	30.0	100.0	140.0	80.0	20B3/25T	30.0	100.0	140.0	115.0

1.25" Otwór prosty - Żeliwo ulepszone

	A	C		D	D	E	F		D	D	E	F		D	D	E	F
38	384.48	402.08	20B1/38T	30.0	105.0	150.0	55.0	20B2/38T	30.0	105.0	150.0	80.0	20B3/38T	30.0	105.0	150.0	115.0
57	576.35	593.34	20B1/57T	48.0	95.0	170.0	81.0	20B2/57T	65.0	110.0	206.0	127.0	20B3/57T	70.0	125.0	222.0	147.0
76	768.30	784.86	20B1/76T	55.0	100.0	178.0	89.0	20B2/76T	70.0	125.0	224.0	140.0	20B3/76T	85.0	140.0	254.0	163.0

1.5" Otwór prosty - stal

	A	C		D	D	E	F		D	D	E	F		D	D	E	F
17	207.34	225.55	24B1/17T	25.0	95.0	136.0	55.0	24B2/17T	30.0	95.0	136.0	100.0	24B3/17T	30.0	95.0	136.0	150.0
19	231.47	248.67	24B1/19T	25.0	95.0	136.0	55.0	24B2/19T	30.0	95.0	160.0	100.0	24B3/19T	30.0	114.0	160.0	150.0
21	255.63	276.61	24B1/21T	30.0	105.0	150.0	60.0	24B2/21T	30.0	114.0	160.0	100.0	24B3/21T	40.0	114.0	160.0	150.0
23	279.81	300.23	24B1/23T	30.0	105.0	150.0	60.0	24B2/23T	30.0	114.0	160.0	100.0	24B3/23T	40.0	114.0	160.0	150.0
25	303.99	324.10	24B1/25T	30.0	105.0	150.0	60.0	24B2/25T	30.0	114.0	160.0	100.0	24B3/25T	40.0	114.0	160.0	150.0

1.5" Otwór prosty - Żeliwo ulepszone

	A	C		D	D	E	F		D	D	E	F		D	D	E	F
38	461.37	479.81	24B1/38T	30.0	105.0	150.0	60.0	24B2/38T	40.0	114.0	160.0	100.0	24B3/38T	40.0	114.0	160.0	150.0
57	691.62	708.91	24B1/57T	60.0	110.0	196.0	122.0	24B2/57T	80.0	140.0	254.0	152.0	24B3/57T	90.0	150.0	267.0	175.0
76	921.97	938.78	24B1/76T	65.0	125.0	216.0	135.0	24B2/76T	85.0	150.0	267.0	168.0	24B3/76T	100.0	170.0	297.0	193.0

Rebore, keyway and setscrew modification service available - see page 73

Koła Łańcuchowe

ISO606 [44.45mm to 50.8mm/1.75" to 2.0" Pitch]


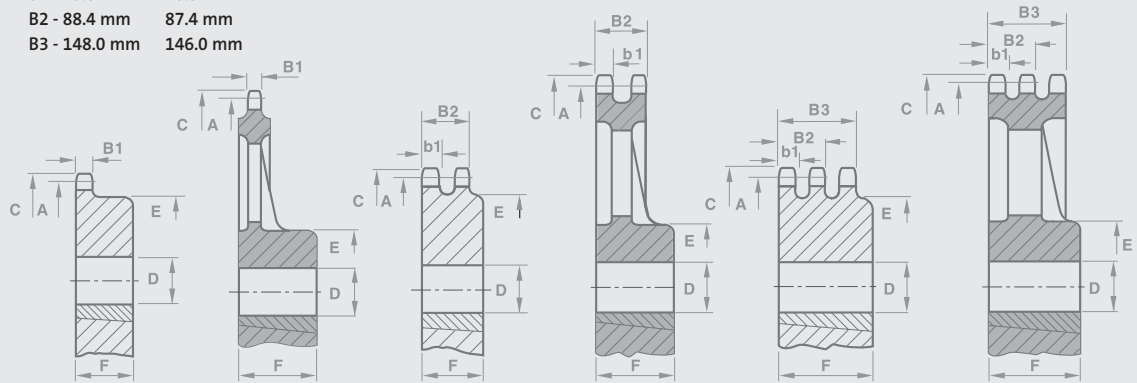
Sprocket Size

	1.75" pitch	2.0" pitch
Tooth Width SIMPLEX	B1 - 29.4 mm	29.4 mm
Tooth Width	b1 - 28.8 mm	28.8 mm
Tooth Width DUPLEX	B2 - 88.4 mm	87.4 mm
Tooth Width TRIPLEX	B3 - 148.0 mm	146.0 mm

* Welded Hub

Objaśnienia:

 Stal

 Cast Iron


Dane techniczne (mm)			Jednorzędowy					Dwurzędowy					Trzyrzędowy				
No. of Teeth	PCD	Top Diam.	Part No.	Bore	Bore	Boss Diam.	Dist. Thro.	Part No.	Bore	Bore	Boss Diam.	Dist. Thro.	Part No.	Bore	Bore	Boss Diam.	Dist. Thro.
				MIN	MAKS				MIN	MAKS				MIN	MAKS		

1.75" Otwór prosty - stal

	A	C		D	D	E	F		D	D	E	F		D	D	E	F
19	270.05	292.61	28B1/19T	30.0	114.0	160.0	75.0	28B2/19T	30.0	128.0	180.0	120.0	28B3/19T	30.0	128.0	180.0	180.0
21	298.25	324.36	28B1/21T	30.0	114.0	160.0	75.0	28B2/21T	30.0	128.0	180.0	120.0	28B3/21T	40.0	128.0	180.0	180.0
23	326.44	352.04	28B1/23T	30.0	114.0	160.0	75.0	28B2/23T	30.0	128.0	180.0	120.0	28B3/23T	40.0	128.0	180.0	180.0
25	354.66	379.98	28B1/25T	30.0	114.0	160.0	75.0	28B2/25T	30.0	128.0	180.0	120.0	28B3/25T	40.0	128.0	180.0	180.0

1.75" Otwór prosty - Żeliwo ulepszone

	A	C		D	D	E	F		D	D	E	F		D	D	E	F
38	538.28	538.28	28B1/38T	30.0	128.0	180.0	75.0	28B2/38T	40.0	142.0	200.0	120.0	28B3/38T	40.0	142.0	200.0	180.0
57	806.88	829.31	28B1/57T	70.0	125.0	224.0	147.0	28B2/57T	100.0	150.0	267.0	165.0	28B3/57T	105.0	188.0	264.0	165.0
76	1075.61	1097.53	28B1/76T	85.0	140.0	244.0	165.0	28B2/76T	100.0	150.0	267.0	165.0	28B3/76T	120.0	202.0	284.0	178.0

2.0" Otwór prosty - stal

	A	C		D	D	E	F		D	D	E	F		D	D	E	F
19	308.64	337.82	32B1/19T	30.0	114.0	160.0	90.0	32B2/19T	40.0	142.0	200.0	120.0	32B3/19T	40.0	142.0	200.0	180.0
21	340.84	372.66	32B1/21T	40.0	128.0	180.0	90.0	32B2/21T	40.0	142.0	200.0	120.0	32B3/21T	40.0	142.0	200.0	180.0
23	373.08	404.37	32B1/23T	40.0	128.0	180.0	90.0	32B2/23T	40.0	142.0	200.0	120.0	32B3/23T	40.0	142.0	200.0	180.0
25	405.31	436.12	32B1/25T	40.0	128.0	180.0	90.0	32B2/25T	40.0	142.0	200.0	120.0	32B3/25T	40.0	142.0	200.0	180.0

2.0" Otwór prosty - Żeliwo ulepszone

	A	C		D	D	E	F		D	D	E	F		D	D	E	F
38	615.16	644.40	32B1/38T	40.0	142.0	200.0	90.0	32B2/38T	100.0	174.0	244.0	165.0	32B3/38T	105.0	188.0	264.0	165.0
57	922.17	950.47	32B1/57T	85.0	174.0	244.0	165.0	32B2/57T	105.0	188.0	264.0	165.0	32B3/57T	120.0	202.0	284.0	178.0
76	1229.28	1275.05	32B1/76T	100.0	190.0	267.0	165.0	32B2/76T	120.0	202.0	284.0	178.0	32B3/76T	130.0	232.0	325.0	191.0

Rebore, keyway and setscrew modification service available - see page 73

Koła Łańcuchowe

Modyfikacje i Wykonania Specjalne

Koła łańcuchowe Renold o dużej podziאלce

W tym katalogu wyszczególniono koła do łańcucha transmisyjnego JEDNO-, DWU- oraz TRÓJRZĘDOWEGO, zgodnego z Brytyjskim Standardem, o podziאלce 1,00". Koła o podziאלce 1,25" do 2,00" są dostępne „od ręki”, zgodnie ze specyfikacją Renold. W celu uzyskania szczegółowych informacji prosimy o kontakt z firmą. Produjemy również koła łańcuchowe z pośrednią liczbą zębów, do łańcuchów jedno- lub wielorzędowych.

Koła łańcuchowe specjalne

Oprócz dostępnej oferty, na życzenie produkujemy koła łańcuchowe specjalne, z typowych lub innych materiałów.

Koła łańcuchowe zgodne z Amerykańskim Standardem (ANSI)

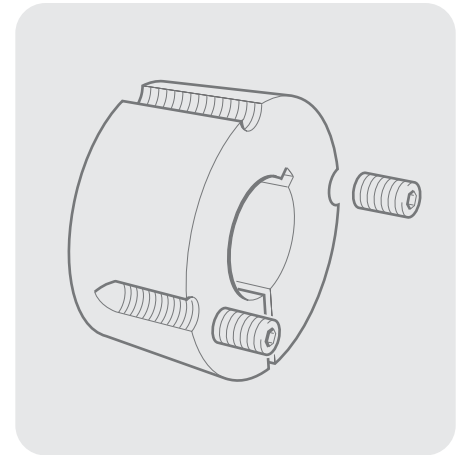
Koła do łańcucha zgodnego ze specyfikacją ANSI B 29.1 są produkowane na zamówienie.

Modyfikacje: otwory, rowki klinowe i wkręty dociskowe

Katalogowe koła łańcuchowe są dostarczane z otworami stożkowymi (Taper Bush) lub prowadzącymi. Otwór prowadzący pozwala na wycięcie większych otworów końcowych, z tolerancją według normy H8. Na życzenie można wykonać otwory z tolerancją H7. Można także wykonać przewieroty zgodne ze specyfikacją angielską lub metryczną oraz wkręty dociskowe. Dostępne są usługi związane z modyfikacją otworów, rowków klinowych i wkrętów dociskowych. Szczegółowe informacje są dostępne na życzenie.

Tulejki stożkowe (Taper Bush)

Tulejki stożkowe to najszybszy i najprostszy sposób mocowania kół łańcuchowych do szeregu wałów angielskich i metrycznych. Zapewniają one maksymalny uchwyt. Powierzchnia stożkowa tulejki łączy się z kołem, tworząc połączenie nośne dzięki blokującemu działaniu hartowanych śrub o



dużej wytrzymałości na rozciąganie. Nasza oferta tulejek stożkowych jest w pełni zamienna z większością tulejek innych marek.

Składając zamówienie należy podać numer tulejki i rozmiar otworu.

Bush No.	Available Bore Sizes - Metric mm															
TB1008	9	10	12	14	16	18	19	20	22	24	25					
TB1210	11	12	14	16	18	19	20	22	24	25	28	30	32			
TB1215	11	12	14	16	18	19	20	22	24	25	28	30	32			
TB1610	14	16	18	19	20	22	24	25	28	30	32	35	38	40	42	
TB1615	14	16	18	19	20	22	24	25	28	30	32	35	38	40	42	
TB2012	14	16	18	19	20	22	24	25	28	30	32	35	38	40	42	44
TB2017	18	19	20	22	24	25	28	30	32	35	38	40	42	45	48	50
TB2517	16	18	19	20	22	24	25	28	30	32	35	38	40	42	45	48
TB2525	19	20	22	24	25	28	30	32	35	38	40	42	45	48	50	55
TB3020	25	28	30	32	35	38	40	42	45	48	50	55	60	65	70	75
TB3030	35	38	40	42	45	48	50	55	60	65	70	75				
TB3535	35	38	40	42	45	48	50	55	60	65	70	75	80	85	90	
TB4040	40	42	45	48	50	55	60	65	70	75	80	85	90	95	100	

Bush No.	Available Bore Sizes - Imperial Inch															
TB1008	0.375	0.437	0.50	0.625	0.750	1.000										
TB1210	0.50	0.625	0.750	1.00	1.125	1.250										
TB1215	0.50	0.562	0.625	0.750	0.875	1.00	1.125	1.250								
TB1610	0.50	0.625	0.750	0.875	1.00	1.125	1.250	1.50	1.625							
TB1615	0.50	0.625	0.750	0.875	1.00	1.125	1.250	1.375	1.437	1.50	1.625					
TB2012	0.50	0.625	0.750	0.975	1.00	1.125	1.250	1.375	1.50	1.625	1.750	1.875	2.00			
TB2017	0.75	0.812	0.875	0.937	1.00	1.125	1.250	1.375	1.437	1.50	1.625	1.750	1.875	2.00		
TB2517	0.75	0.875	1.00	1.125	1.250	1.375	1.437	1.50	1.625	1.750	1.875	2.00	2.125	2.250	2.375	2.500
TB2525	1.00	1.125	1.250	1.375	1.50	1.625	1.750	1.875	2.00	2.125	2.250	2.375	2.500			
TB3020	1.250	1.375	1.50	1.625	1.750	1.875	2.00	2.125	2.250	2.375	2.50	2.625	2.750	2.875	3.00	
TB3030	1.375	1.500	1.625	1.750	1.875	2.00	2.125	2.250	2.375	2.50	2.625	2.750	2.875	3.00		
TB3535	1.625	1.750	1.875	2.00	2.125	2.250	2.375	2.50	2.625	2.750	2.875	3.00	3.125	3.250	3.375	3.50
TB4040	2.00	2.125	2.250	2.375	2.50	2.625	2.750	2.875	3.00	3.125	3.250	3.375	3.50	3.625	3.750	4.00

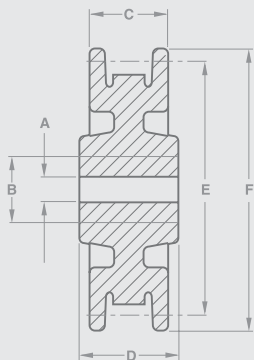
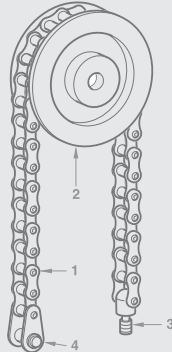
When ordering specify both the bush number and bore size required.

Zestawy Przeciwwagi

Key

1. Chain
2. Guide pulley
3. Anchor stud
4. End attachment link

Unlike link chains, roller chains are exempt from annual annealing requirements for this type of application.



Guide pulleys

Dimensions (mm)

Renold Chain No.	Part No.	Stock Bore	Max Bore	Width Over Flanges	Distance Through Boss	Chain Pitch Diam	Outside Dia
		A	B	C	D	E	F
Standard roller chains							
111046	661200	12.000	25.000	23.000	25.000	80.140	89.000
110046	661201*	12.000	25.000	28.000	32.000	85.980	95.000
110056	661202*	14.000	32.000	31.000	38.000	105.410	114.000
110066	661203*	19.000	35.000	38.000	45.000	126.370	140.000
110088	661204*	30.000	50.000	54.000	64.000	171.580	191.000
Extended pitch roller chains							
113083	661201	12.000	25.000	28.000	32.000	85.980	95.000
113103	661202	14.000	32.000	31.000	38.000	105.410	114.000
113123	661203	19.000	35.000	38.000	45.000	126.370	140.000
113168	661204	30.000	50.000	54.000	64.000	171.580	191.000

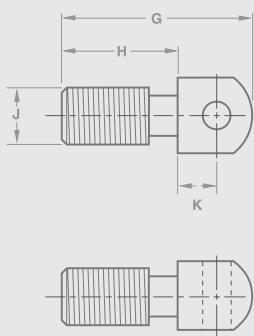
* Sprockets can be supplied for use with these chains.

Anchor studs

Dimensions (mm)

Renold Chain No.	Part No.	Overall Length Max	Thread Length Max	Metric Thread Size	Pin to Shoulder Max
		G	H	J	K
Standard roller chains					
111046	661031	27.000	16.400	M8-1.25	5.720
110046	661032	32.000	20.000	M10-1.50	6.860
110056	661033	41.000	26.000	M12-1.75	7.820
110066	661034	44.000	26.000	M16-2.00	9.140
110088	661035	62.000	39.000	M20-2.50	11.810
Extended pitch roller chains					
113083	661032	32.000	20.000	M10-1.50	6.860
113103	661033	41.000	26.000	M12-1.75	7.820
113123	661034	44.000	26.000	M16-2.00	9.140
113168	661035	62.000	39.000	M20-2.50	11.810

* Sprockets can be supplied for use with these chains.

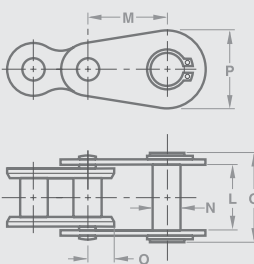


End attachment links

Dimensions (mm)

Renold Chain No.	Part No.	Inside Width Min	Pitch Nom	Stud Diam Max	Inner Link Head	Plate Head Max	Clearance
		L	M	N	O	P	Q
111046	111046/230	12.000	25.000	23.000	25.000	80.140	89.000
110046	110046/230*	12.000	25.000	28.000	32.000	85.980	95.000
110056	111056/230*	14.000	32.000	31.000	38.000	105.410	114.000
110066	111066/230*	19.000	35.000	38.000	45.000	126.370	140.000
110088	111088/230*	30.000	50.000	54.000	64.000	171.580	191.000

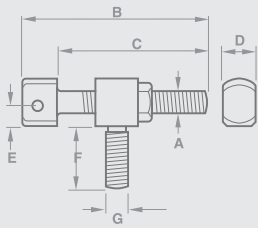
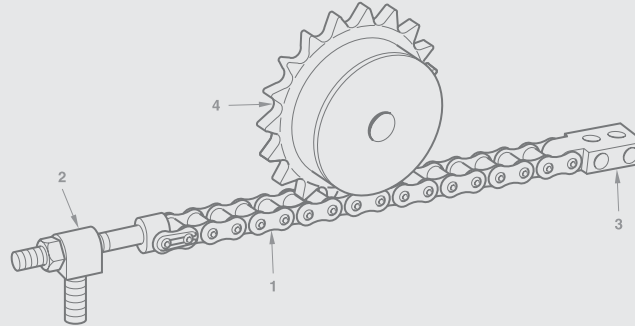
Part No. 230 comprises end attachment link riveted to an inner link (No.4) and is supplied complete. It is secured to chain by means of an outer link (No. 107).



Zestawy Mechanizmów Zębatkowych

Key

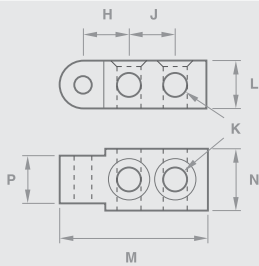
1. Chain
2. Draw bolt and block
3. Anchor plate
4. Sprocket



Draw bolt and block

Dimensions (mm)

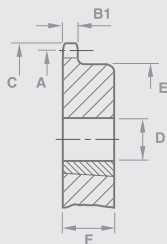
Renold Chain No	Part No	Metric Thread Size	Overall Length Max	Length Under Head Max	Head Width Max	Base to Chain Centre	Block Thread Length	Metric Thread Size
		A	B	C	D	E	F	G
110046	661410	M08-1.25	63.000	51.000	11.200	5.080	19.600	M12-1.75
110056	661411	M10-1.50	78.000	64.000	13.100	7.100	26.000	M16-2.00
110066	661412	M12-1.75	90.000	73.000	15.500	8.600	26.000	M16-2.00
110088	661413	M16-2.00	126.000	104.000	25.200	11.170	39.000	M20-2.50



Anchor plate

Dimensions (mm)

Renold Chain No	Part No	Bolt Hole to Chain Pin Nom	Bolt Hole Pitch Nom	Hole Dia Min	Block Depth	Overall Length Max	Block Width	Chain Width Max
		H	J	K	L	M	N	P
110046	661310	12.700	12.700	5.300	12.700	40.000	15.900	11.200
110056	661311	15.900	20.300	8.400	15.900	55.000	22.300	13.100
110066	661312	15.900	20.300	8.400	17.500	58.000	22.300	15.500
110088	661313	25.400	28.000	10.500	22.200	84.000	31.800	25.200



Sprockets

Dimensions (mm)

Renold Chain No	Part No	No. of Teeth	PCD	Top Dia	Bore Min	Bore Max	Boss Dia	Dist' Thro'
			A	C	D	D	E	F
110046	661310	12.700	12.700	5.300	12.700	40.000	15.900	11.200
110056	661311	15.900	20.300	8.400	15.900	55.000	22.300	13.100
110066	661312	15.900	20.300	8.400	17.500	58.000	22.300	15.500
110088	661313	25.400	28.000	10.500	22.200	84.000	31.800	25.200

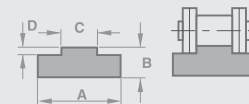
See pages 66 - 72 for dimension B1

Prowadnice Łańcuchów Rolkowych

Plastic guide rails horizontal

Dimensions (mm)

Chain ISO No.	Part No.	A	B	C	D
06B-1	T1 021 510	15.000	10.000	5.500	1.500
08B-1	T1 052 010	20.000	10.000	7.500	2.200
08B-1	T1 052 015	20.000	15.000	7.500	2.200
10B-1	T1 072 010	20.000	10.000	9.300	2.600
10B-1	T1 072 015	20.000	15.000	9.300	2.600
12B-1	T1 082 515	25.000	15.000	11.300	2.400
12B-1	T1 082 520	25.000	20.000	11.300	2.400
16B-1	T1 094 015	40.000	15.000	16.500	3.500
16B-1	T1 094 020	40.000	20.000	16.500	3.500
20B-1	T1 104 515	45.000	15.000	19.000	4.200
24B-1	T1 116 015	60.000	15.000	24.700	5.500

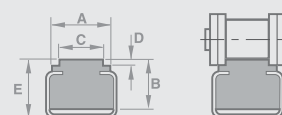


Plastic Guide Rails
Horizontal - T-Profile

Plastic guide rails steel reinforced horizontal

Dimensions (mm)

Chain ISO No.	Part No.	A	B	C	D	E
08B-1	CT 4/1	20.000	9.000	7.500	2.200	11.000
08B-1	CT 6/2	17.000	12.000	7.500	2.200	17.000
10B-1	CT 8/2	17.000	12.000	9.300	2.600	17.000
12B-1	CT 9/2	20.000	12.000	11.300	2.400	17.000
12B-1	CT 10/3	23.500	12.000	11.300	2.400	18.000
16B-1	CT 11/3	23.500	12.000	16.500	3.500	18.000
20B-1	CT 12/3	28.000	12.000	19.000	4.300	18.000
24B-1	CT 13/5	33.000	25.000	24.700	5.500	30.000

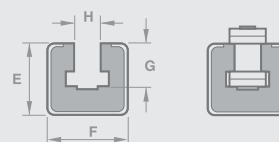


Plastic Guide Rails
Steel Reinforced Horizontal

Plastic guide rails steel reinforced vertical

Dimensions (mm)

Chain ISO No.	Part No.	E	F	G	H
06B-1	CGK 1/6	24.000	30.000	8.700	6.600
08B-1	CGK 5/6	24.000	30.000	11.500	8.700
10B-1	CGK 7/6	24.000	30.000	13.500	10.400
12B-1	CGK 8/6	24.000	30.000	15.900	12.300
16B-1	CGK 9/9	40.000	45.000	25.000	16.100
20B-1	CGK 10/9	40.000	45.000	28.000	19.300



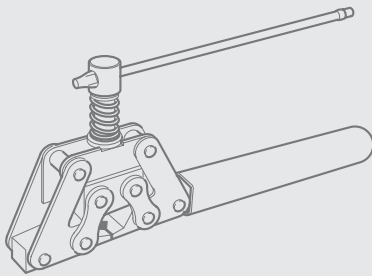
Plastic Guide Rails
Steel Reinforced Vertical

Wyciskacze Sworzni i Oleje Łańcuchowe

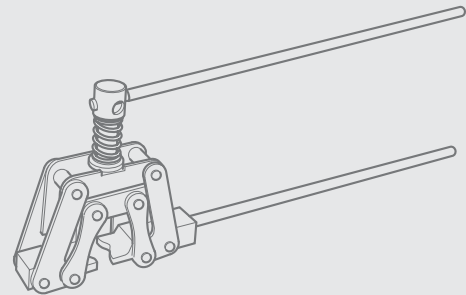
For chain breaking

Screw operated extractors break chain by forcing the Renold end softened bearing pins out of the outer link plates.

For other brands of chain the rivet swell must first be ground away.



Part No. 10101
For use with chains:
9.525 mm/0.375" to 15.875 mm/0.625".
BS and ANSI Series.



Part No. 10102
For use with chains:
19.05 mm/0.75" to 31.75 mm/1.25" BS Series.
19.05 mm/0.75" to 25.4 mm/1" ANSI Series.

Chain lubricant

Renold Chain Lubricant has been specially formulated to ensure positive lubrication and protection to all working surfaces of the chain drive. It is fast penetrating, does not drip or fling, and is ideal for quick and easy application, particularly on open chain drives where normal lubrication is not possible.

- Fast positive penetration
- Does not drip or drain away
- Resists centrifugal flinging
- Longer chain life

Part No. 611124
For use on 'open' chain drives.



Australia

Melbourne (Victoria)

Tel: + 61 (0) 3 9262 3333

Fax: + 61 (0) 3 9561 8561

e-mail: melsmg@renold.com.au

*also at: Sydney, Brisbane, Adelaide, Perth,
Newcastle, Wollongong, Townsville***Austria**

Vienna

Tel: + 43 (0) 1 330 3484

Fax: + 43 (0) 1 330 3484-5

e-mail: office@renold.at

*also at: Budapest (Hungary),
Zlin (Czech Republic)***Belgium**

Brussels

Tel: + 32 (0) 2 201 1262

Fax: + 32 (0) 2 203 2210

e-mail: info@renold.be

Canada

Brantford (Ontario)

Tel: + 1 519 756 6118

Fax: + 1 519 756 1767

e-mail: inquiry@renoldcanada.com

*also at: Montreal***China**

Shanghai

Tel: + 21 5046 2696

Fax: + 21 5046 2695

e-mail: sales@renold.cn

France

Seclin

Tel: + 33 (0) 320 16 29 29

Fax: + 33 (0) 320 16 29 00

e-mail: contact@brampton-renold.com

Germany

Einbeck

Tel: + 49 (0) 5562 810

Fax: + 49 (0) 5562 81130

e-mail: info@renold.de

*also at: Düsseldorf***Malaysia**

Selangor Darul Ehsan

Tel: + 60 3-5122 7880

Fax: + 60 3-5122 7881

e-mail: sales@renoldmalaysia.com

*also at: Johor Bharu, Ipoh, Penang***Netherlands**

Amsterdam

Tel: + 31 (0)20 6146661

Fax: + 31 (0)20 6146391

e-mail: info@renold.nl

New Zealand

Auckland

Tel: + 64 9828 5018

Fax: + 64 9828 5019

e-mail: aksales@renold.co.nz

*also at: Christchurch***Philippines**

Paranaque City

Tel: + 63 2 829 6086

Fax: + 63 2 826 5211

Poland

c/o Einbeck (Germany)

Tel: + 48 663 842 487

Russia

Moscow

Tel: + 7 495 645 2250

Fax: + 7 495 645 2251

e-mail: info@renold.ru

Scandinavia

Hvidovre (Copenhagen)

Tel: + 45 43 45 26 11

Fax: + 45 43 45 65 92

e-mail: infor@renold.com

Singapore

Tel: + 65 6760 2422

Fax: + 65 6760 1507

e-mail: sales@renold.sg

South Africa

Benoni (Johannesburg)

Tel: + 27 11 747 9500

Fax: + 27 11 747 9505

e-mail: sales@renold.co.za

*also at: Richards Bay,
Port Elizabeth, Cape Town***Spain**

Gavá (Barcelona)

Tel: + 34 93 638 9641

Fax: + 34 93 638 0737

e-mail: spain@renold.com

Switzerland

Dübendorf (Zürich)

Tel: + 41 (0) 44 824 8484

Fax: + 41 (0) 44 824 8411

e-mail: duebendorf@renold.com

*also at: Crissier (Lausanne)***UK**

Burton upon Trent

Tel: + 44 (0) 1283 512940

Fax: + 44 (0) 1283 512628

e-mail: ukchain@renold.com

USA

Morristown TN

Tel: + 1 800 251 9012

Fax: + 1 423 581 2399

e-mail: sales@renoldjeffrey.com

*Odnośnie dystrybutorów w innych krajach
prosimy o kontakt z www.renold.com.**Chociaż informacje zawarte w tej broszurce są
zebrane z największą starannością to nie
ponosimy odpowiedzialności za błędy w druku.
Wszystkie informacje zawarte w tej broszurce
mogą ulec zmianie po dacie publikacji.*

© Renold Power Transmission 2008.

Ref: REN1 / POL / 08.08

RENOLD
Superior Chain Technology